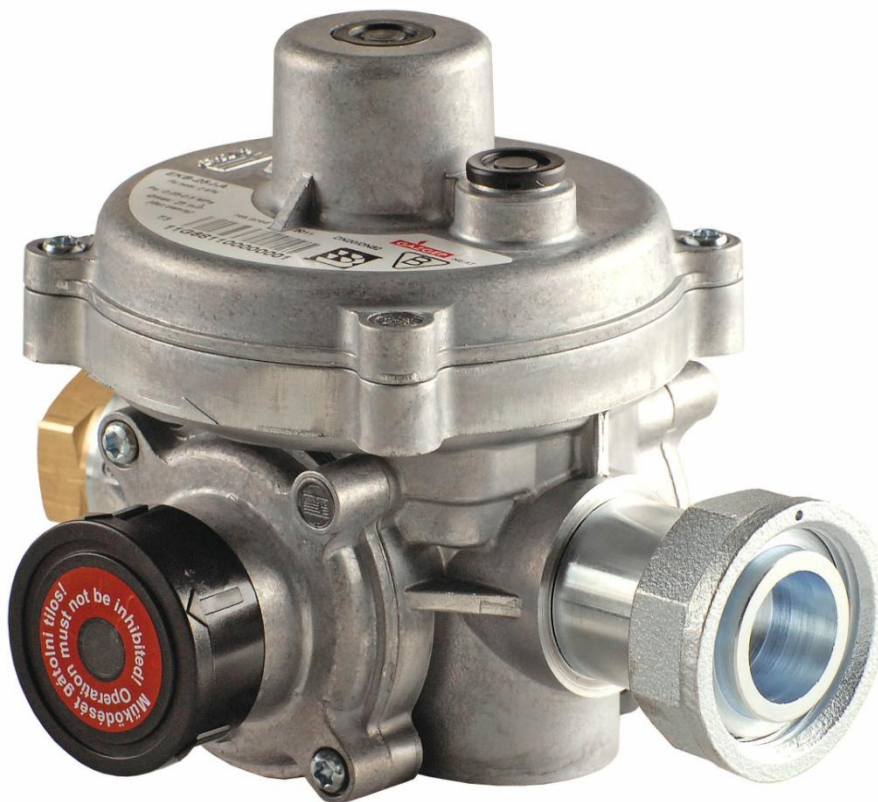


**Gáznyomás-szabályozó**  
**Gas pressure regulator**  
**EKB 10/25**  
**TYP EURO KOMBIBLOCK**



**The Experts in Energy Supply**

## EURO KOMBIBLOCK 10/25

### Kétfokozatú nyomásszabályzó Felhasználási terület

A kétfokozatú EURO KOMBIBLOCK EKB típusú gáznyomásszabályzó készüléknek az a feladata, hogy a bemenő nyomást (0,1 - 10,0 bar) a térfogatáram nagyságától függetlenül a kimenő nyomás egy előre megadott állandó értékére csökkentse. Lakás-, iroda-, szociális épületek és ipari létesítmények gázellátására szolgál. Az EKB magas szabályozási pontossággal (S 5, Z 20) és sokoldalú kombinációs lehetőségekkel univerzális csatlakozási variációkat kínál.

A kétfokozatú készülékek alapfelszereltségéhez tartozik a beépített gyorszár, és tetszés szerint egyenes vagy sarokkivitelben menetes vagy karimás csatlakozással, termikus vagy nem termikus kivitelben, biztonsági membránnal vagy anélkül, gázhiány biztosítóval vagy anélkül, biztonsági lefúvató szeleppel vagy anélkül és áramlásfelügyelővel vagy anélkül szállíthatók. Az átvétel a PED 97/23EC szerint történik.

### Two stage gas pressure regulator Range of application

The function of the two stage EURO KOMBIBLOCK EKB type gas pressure regulator is to reduce the outlet pressure to a previously given, constant level, irrespective of the level of inlet pressure (0,1-10,0 bar) and the flow rate. It is applied to supply gas for houses, offices, social buildings and industrial establishments. The EKB with a high-level accuracy in regulation (AC 5, SG 20) and variety in all-mains connection offers a wide range of many-sided combination.

As standard, the two stage gas pressure regulator are fitted with a safety shut-off valve. A range of connectors and designs with or without flanges internal or external threaded, inline or corner version, thermal gas cut-off (HTB) safety membrane or pressure cut-off for supply interruption protection, safety blow-off valve and flow rate limitation devices are available.

The gas pressure regulator is designed according to PED 97/23EC.

### Műszaki adatok Technical data

**Megenged. bem. nyomás:** 0,1 ÷ 10,0 bar  
**Pern.inlet pressure:**

**Névleges átmérő:** DN 25  
**Nominal dimension:**

**Kimenő nyomástartomány:** pas 13 ÷ 100mbar  
**Outlet pressure range:**

**Gyorszár beállítási tartomány:**  
**Set range of safety shut-off valve:**  
pso 30 ÷ 160 mbar  
psu 6 ÷ 75 mbar

**Szabályozási osztály:** AC 5/10  
**Regulatory class:**

**Zárnyomás osztály:** SG 20  
**Lock-up pressure class:**

**Igénybevételi osztály:** pso/psu  
**Accuracy:** AGo 10/AGu30

**Átáramló mennyiség:** lásd diagram  
**Flow rate:** see diagram

**Hőmérsékleti tartomány:** -30 ÷ / + 60 °C  
**Range of temperature:**

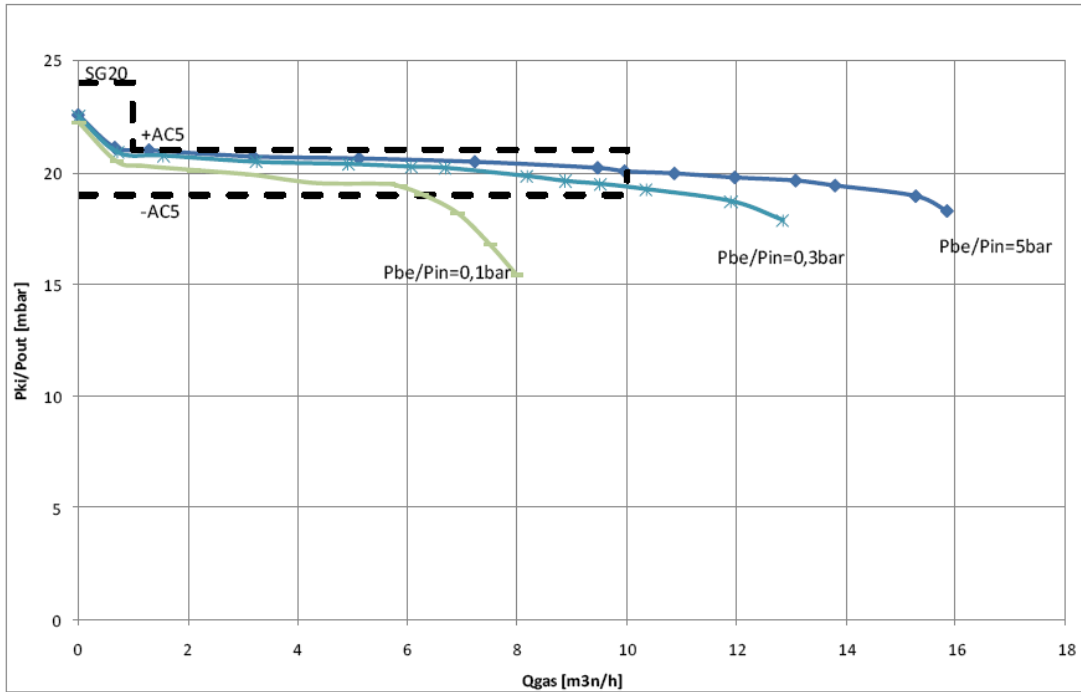
**Beépítési helyzet:** tetszőleges  
**Position of installation:** discretionary

**Termikus kioldás ca.:** 105 °C  
**Thermic release cc.:**

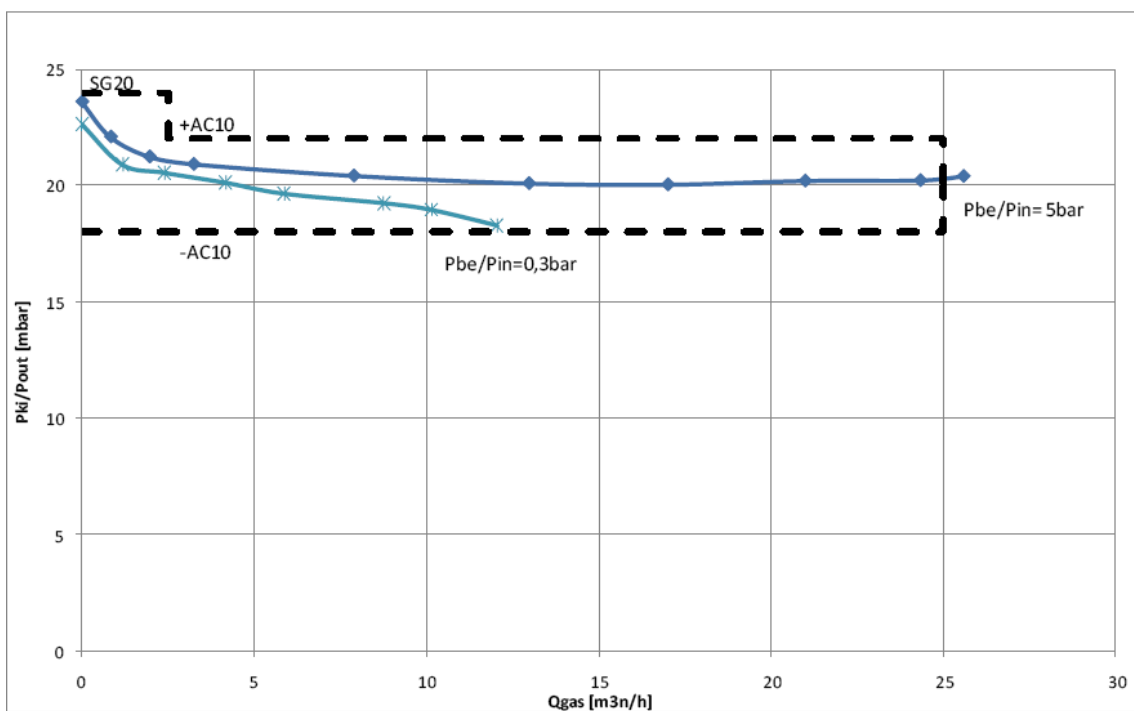
**Csatlakozás fajtája:** karimás, belső menetes,  
külső menetes  
**Connection:** flange, internal threaded,  
external threaded

## Áramlásdiagram Flow diagram

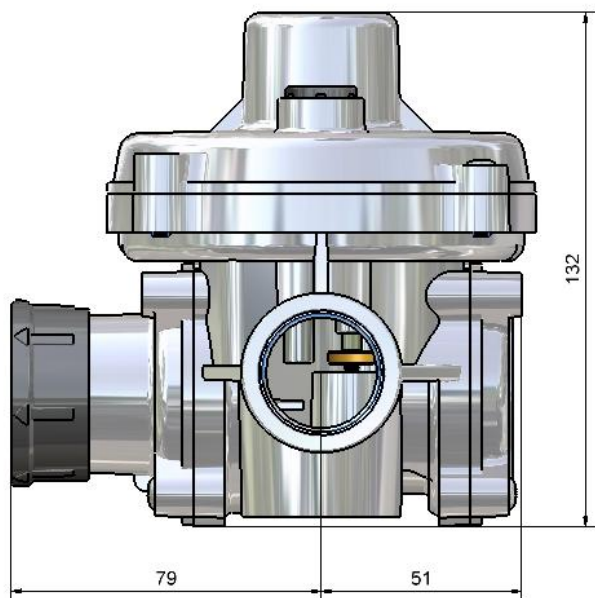
### EKB 10



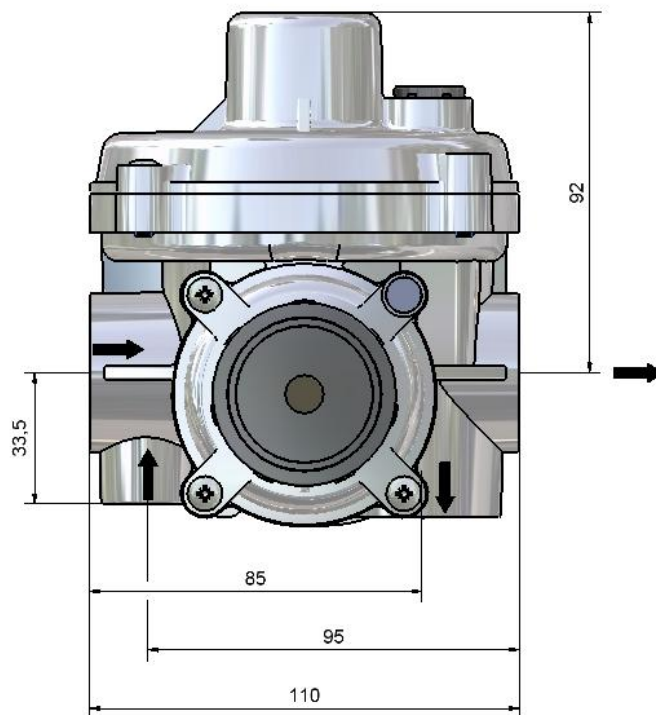
### EKB 25



## Méretek mm-ben



## Dimensions in mm



## Alapanyagok

<b>Szabályzó, SAV, ház:</b>	alumínium öntvény
<b>Membrán fedél:</b>	alumínium öntvény
<b>Csatlakozás be-és kimenetehoz:</b>	horganyzott acél
<b>Belső részek:</b>	acél, sárgaréz, műanyag
<b>Membránok:</b>	Perbunan (pentánálló gumi)
<b>O-gyűrű:</b>	NBR, FPM

## Materials

<b>Regulator, SBV, body:</b>	Die-casting aluminium
<b>Membran covers:</b>	Die-casting aluminium
<b>Connection inlet/outlet:</b>	Zinc plated steel
<b>Internals:</b>	Steel, brass, plastic
<b>Diaphragm:</b>	Perbunan (pentane resistant rubber)
<b>O-Ring:</b>	NBR, FPM