

VF 50/100/160
TYP VILLAGE FLOW
Gáznyomás-szabályozó
Gas pressure regulator



Az Önök hűsége a mi sikerünk
Your Trust is our Success

VILLAGE FLOW 50/100/160

Kétfokozatú nyomásszabályzó Felhasználási terület

A VILLAGE FLOW kommunális ill. ipari gázszolgáltatók ellátására szolgál, a nagy lakóegységektől egészen a kazánházakban lévő gázégők ellátásáig.

A kétfokozatú készülékek alapfelszereltségéhez tartozik a beépített gyorszár, és tetszés szerint egyenes vagy sarokkivitelben menetes vagy karimás csatlakozással, termikus vagy nem termikus kivitelben, biztonsági membránnal vagy anélkül, gázhiány biztosítóval vagy anélkül, biztonsági lefúvató szeleppel vagy anélkül és áramlásfelügyelővel vagy anélkül szállíthatók.

Az átvétel a PED 97/23EC szerint történik.

Two stage gas pressure regulator Range of application

The VILLAGE FLOW is used for gas supply of municipalities and industry as big flats thru process gas supply for burner in boiler houses.

As standard, the two stage gas pressure regulators are fitted with a safety shut-off valve. A range of connectors and designs with or without flanges, internal or external threaded, inline or corner version, thermal gas cut-off (HTB), safety membrane or pressure cut-off for supply interruption protection, safety blow-off valve and flow rate limitation devices are available.

The gas pressure regulator is designed according to PED 97/23EC.

Műszaki adatok Technical data

Megenged. bem. nyomás: 0,3 ÷ 10,0 bar
Pern.inlet pressure:

Névleges átmérő: DN 25/40/50
Nominal dimension:

Kimenő nyomástartomány: pas 20 ÷ 300mbar
Outlet pressure range:

Gyorszár beállítási tartomány:
Set range of safety shut-off valve:
 pso 30 ÷ 400 mbar
 psu 15 ÷ 200 mbar

Szabályozási osztály: AC 5/10
Regulatory class:

Zárónyomás osztály: SG 20/30
Lock-up pressure class:

Igénybevételi osztály: pso/psu
Accuracy: AGo 10/AGu30

Átáramló mennyiség: lásd diagram
Flow rate: see diagram

Hőmérsékleti tartomány: -20/30 ÷ + 60 °C
Range of temperature:

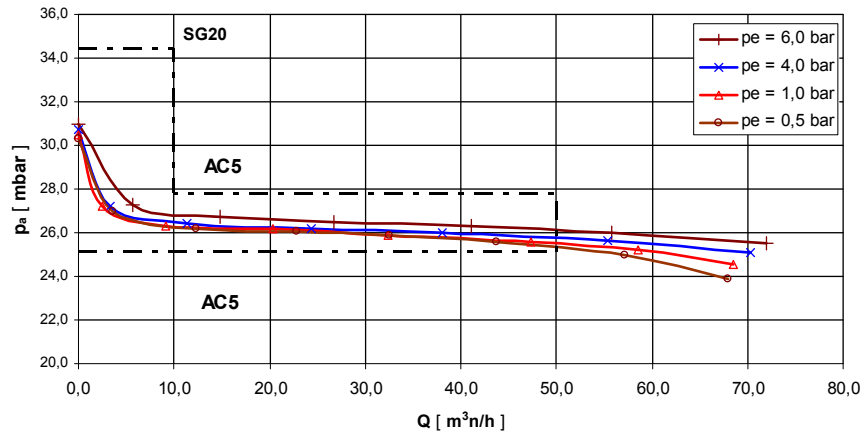
Beépítési helyzet: tetszőleges
Position of installation: discretionary

Termikus kioldás ca.: 105 / 140°C
Thermic release cc.:

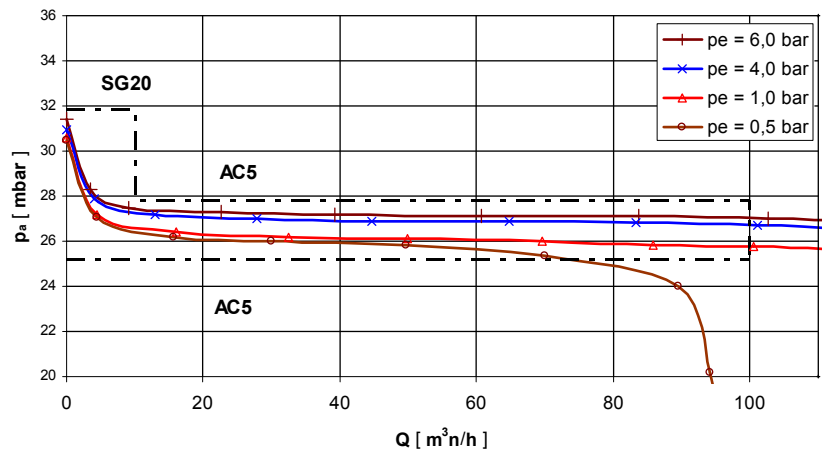
Csatlakozás fajtája: karimás, belső menetes,
 külső menetes
Connection: flange, internal threaded,
 external threaded

Áramlásdiagram Flow diagram

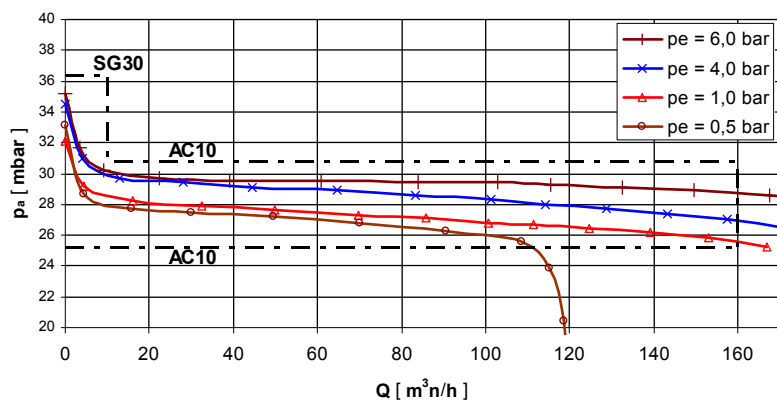
VILLAGE FLOW - 50 p_{as} 26,5 [mbar]



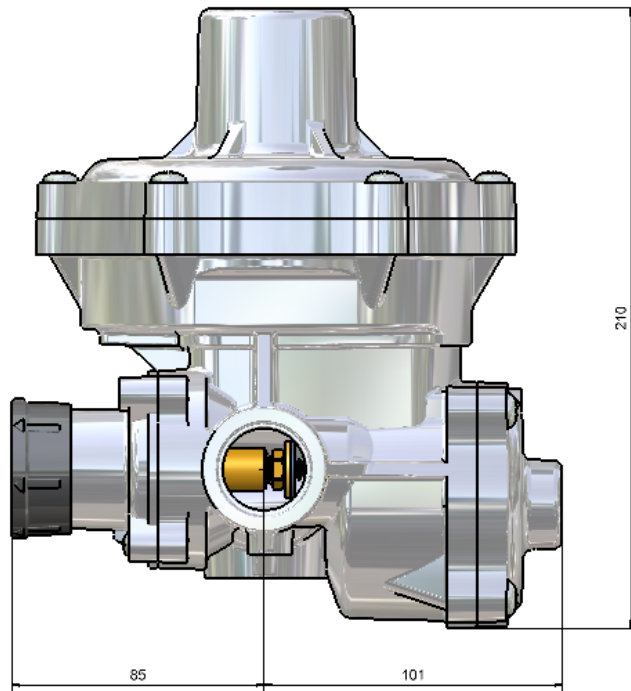
VILLAGE FLOW - 100 p_{as} 26,5 [mbar]



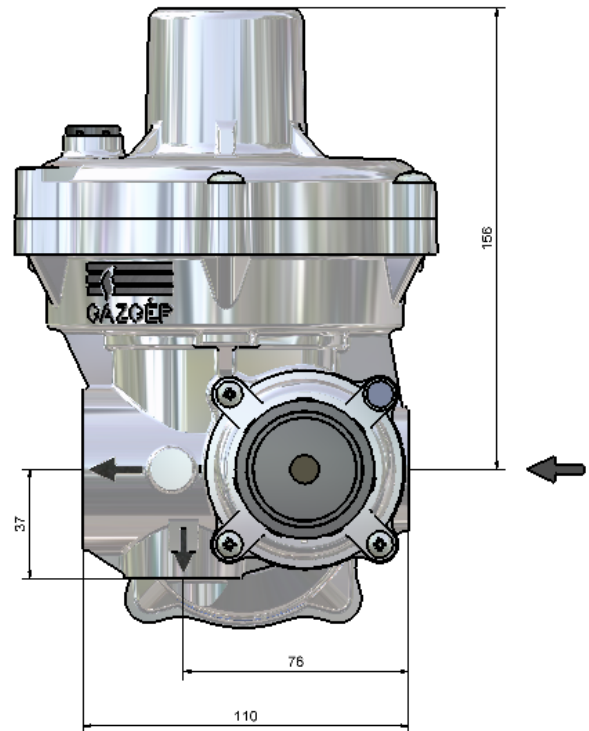
VILLAGE FLOW - 160 p_{as} 28,0 [mbar]



Méretek mm-ben



Dimensions in mm



Alapanyagok

Szabályzó, SAV, ház:	alumínium öntvény
Csatlakozás be-és kimenethez:	horganyzott acél
Belső részek:	acél, sárgaréz, műanyag
Membránok:	Perbunan (pentánálló gumi)
O-gyűrű:	NBR, FPM

Materials

Regulator, SBV, body:	Die-casting aluminium
Connection inlet/outlet:	Zinc plated steel
Internals:	Steel, brass, plastic
Diaphragm:	Perbunan (pentane resistant rubber)
O-Ring:	NBR, FPM