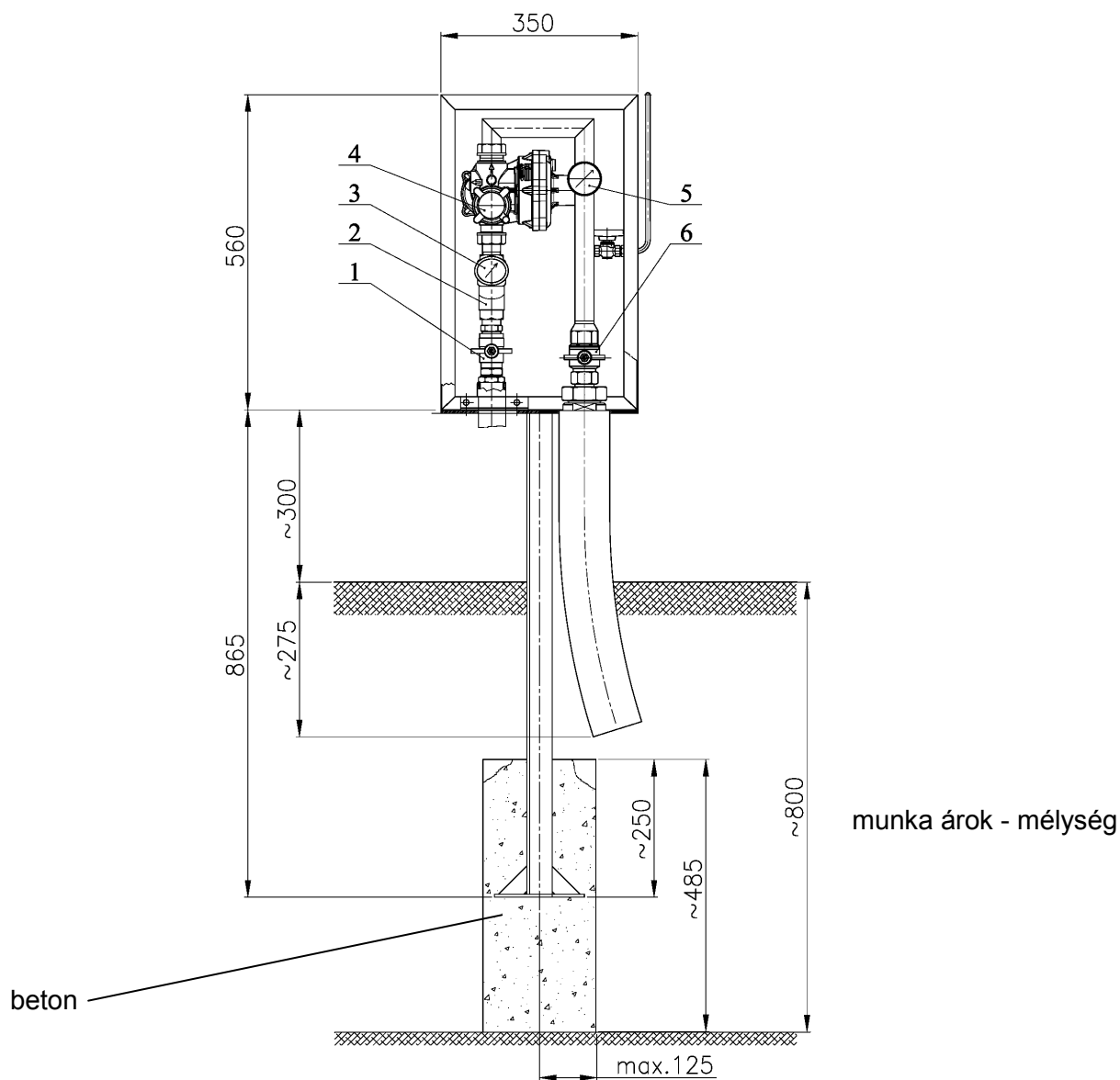


# Egyedi gáznyomás szabályozó állomás KT-40



**The Experts in Energy Supply**

### Alkalmazási terület:

A KT- 40 típusú egyedi gáznomás szabályozó állomás háztartási, kommunális és ipari fogyasztók gázellátására szolgál max 40 m<sup>3</sup>/h teljesítmény tartományban.

Felhasználása igazán ott előnyös, ahol a mérés a szabályzótól távol történik, s követelmény az állomás esztétikus kivitele és elhelyezése.

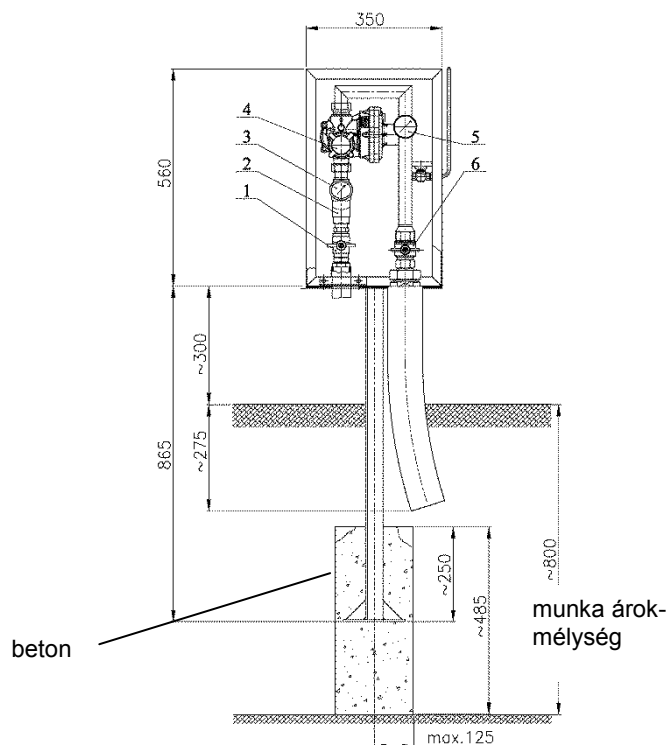
A biztonságos gázszolgáltatáshoz szükséges valamennyi szerelvényt tartalmazza.

A szerelvények korrózióálló anyagból készülnek, fém lemezszekrényben kerülnek elhelyezésre!

A bemenő nyomást a gázelosztó hálózat üzemnyomása, a kimenő nyomást a gázfogyasztó készülékek csatlakozási nyomása határozzák meg.

### Szerelvényjegyzék:

1. Belépő oldali PE-acél összekötő D 32/R1" golyóscsap 1" BB kivitel
2. gázszűrő - KF-25
3. bemenő nyomást mérő műszer
4. gáznomás szabályozó –VF–50 család tagjai
5. kimenő nyomást mérő műszer
6. kilépő oldali elzáró cső, golyóscsap 5/4" BB kivitel, csatlakozó készlet G2 / R 5/4 PE – acél összekötő D63/2," védőcső dréncsővel, talapzat



### Műszaki adatok:

Csatlakozás a gázvezetékhez:

- bemenő oldal: Ø 32 x 3 P10 PE
- kimenő oldal: Ø 63 x 5,8 P10 PE (MSZ EN 7902/2 P10, DIN 8074/8075)

Beépíthető gáznomás-szabályozók típusai:

VF-50 család, kiválasztást a nyomásviszonyok függvényében kell megtenni.

Rendeléskor kérjük megadni a belépő és kilépő nyomást:

$p_{be} = 10 - 0,1$  bar;  $p_{ki} = 20,22, 28-33, 90-100$  mbar igény szerint

Közeg: földgáz, PB-gáz

**Telepítés:** szabadtéri, előkertben a szállítódoboz kibetonozásával.

A PE csöves csatlakozás miatt a talajszint alatt nincs kötés, így a kötések bármikor ellenőrizhetők.

### Szerviz:

Az országos márkaszerviz hálózatunk az üzemeltetők rendelkezésére áll.

Központ: 8800 Nagykanizsa, Erdész u. 28. Tel: 30/216-5810