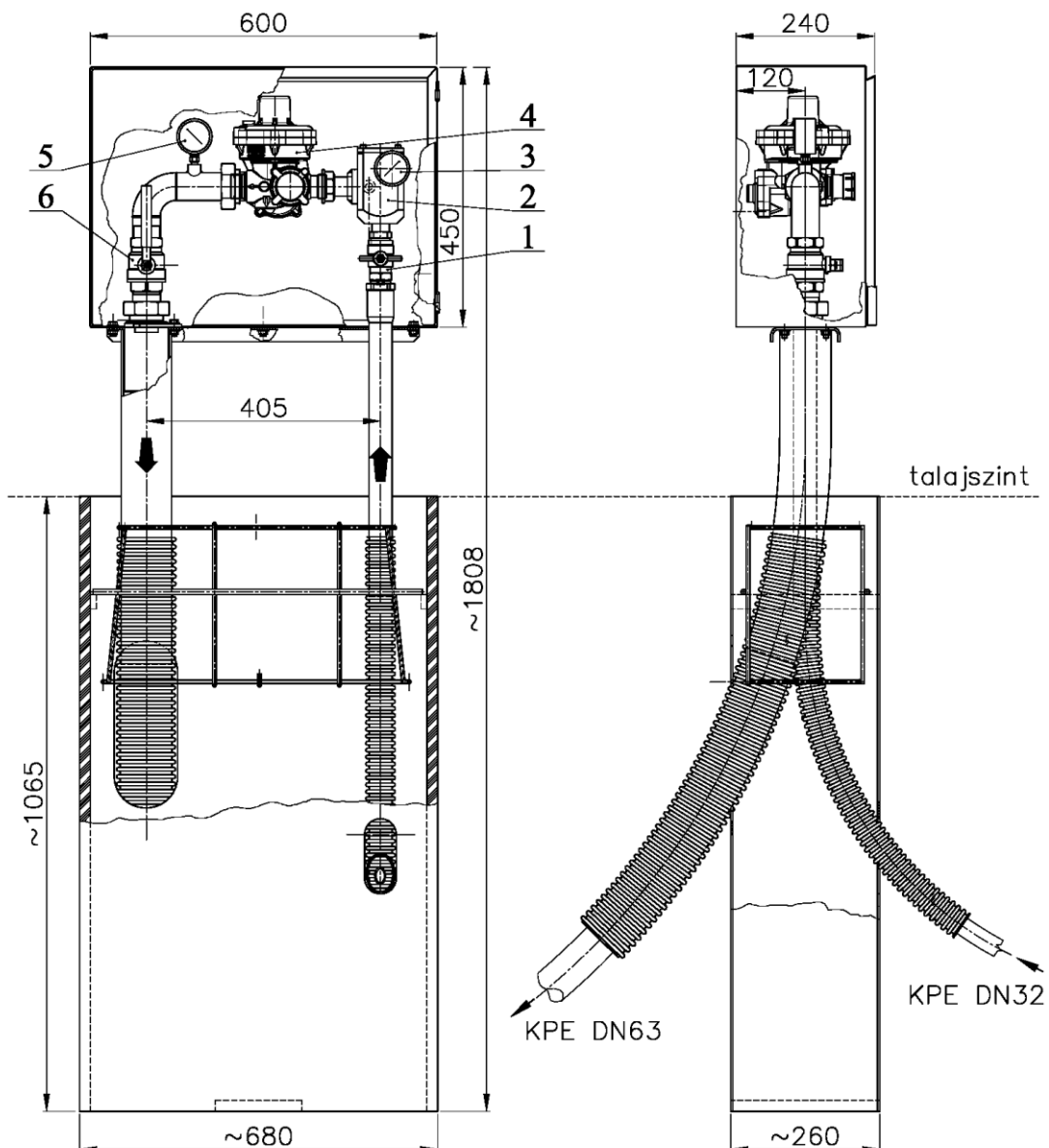


Egyedi gáznyomás szabályozó állomás KT - 100



The Experts in Energy Supply

Alkalmazási terület:

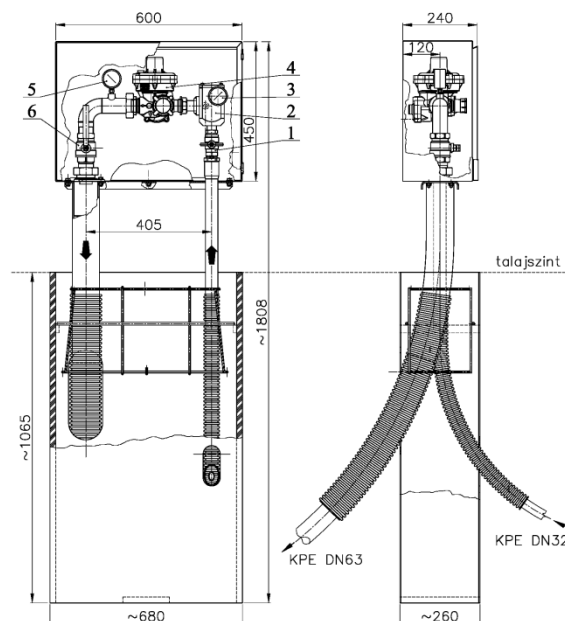
A KT-100 típusú egyedi gáznomás szabályozó állomás háztartási, kommunális és ipari fogyasztók gázellátására szolgál max 100 m³/h teljesítmény tartományban.

Felhasználása igazán ott előnyös, ahol a mérés a szabályzótól távol történik, s követelmény az állomás esztétikus kivitele és elhelyezése.

A biztonságos gázszolgáltatáshoz szükséges valamennyi szerelvényt tartalmazza.

A szerelvények korrózióálló anyagból készülnek.

A bemenő nyomást a gázelosztó hálózat üzemi nyomása, a kimenő nyomást a gázfogyasztó készülékek csatlakozási nyomási határozzák meg.



Szerelvényjegyzék:

- belépő oldali KPE – acél összekötő D 32/R1
- belépő oldali elzáró - 1
- gázszűrő KF-25 L - 2
- belépő oldali manométer - 3
- környezetbarát, időjárás és korrózióálló védődoboz
- VF-100 típusú szabályozó - 4
- kilépő oldali manométer -5
- kilépő oldali elzáró - 6
- kilépő oldali KPE acél összekötő D63 / R2
- be- és kilépő oldali védőcső rendszer vasalattal
- 2 db PVC dréncső a be- és kilépő védőcsőre (NM50 / NM100)
- szállítódoboz / zsalu

Műszaki adatok:

Csatlakozás a gázvezetékhez:

- bemenő oldal: $\varnothing 32 \times 3$ P10 KPE
- kimenő oldal: $\varnothing 63 \times 5,8$ P10 KPE (MSZ EN 7902/2 DIN 8074/8075)

Beépíthető gáznomás szabályozók típusai:

VF-100 család, kiválasztását a nyomásviszonyok függvényében kell megtenni.

Rendeléskor kérjük megadni a belépő és kilépő nyomást:

$p_{be} = 10 - 0,1$ bar; $p_{ki} = 20 - 200$ mbar igény szerint

Közeg: földgáz, PB-gáz

Telepítés: szabadtéri, előkertben a szállítódoboz kibetonozásával.

A KPE csöves csatlakozás miatt a talajszint alatt nincs kötés, így azok bármikor ellenőrizhetők.

Szerviz:

Az országos márkaszerviz hálózatunk az üzemeltetők rendelkezésére áll.

Központ: 8800 Nagykanizsa, Erdész u. 28. Tel: +36 30/216-5810