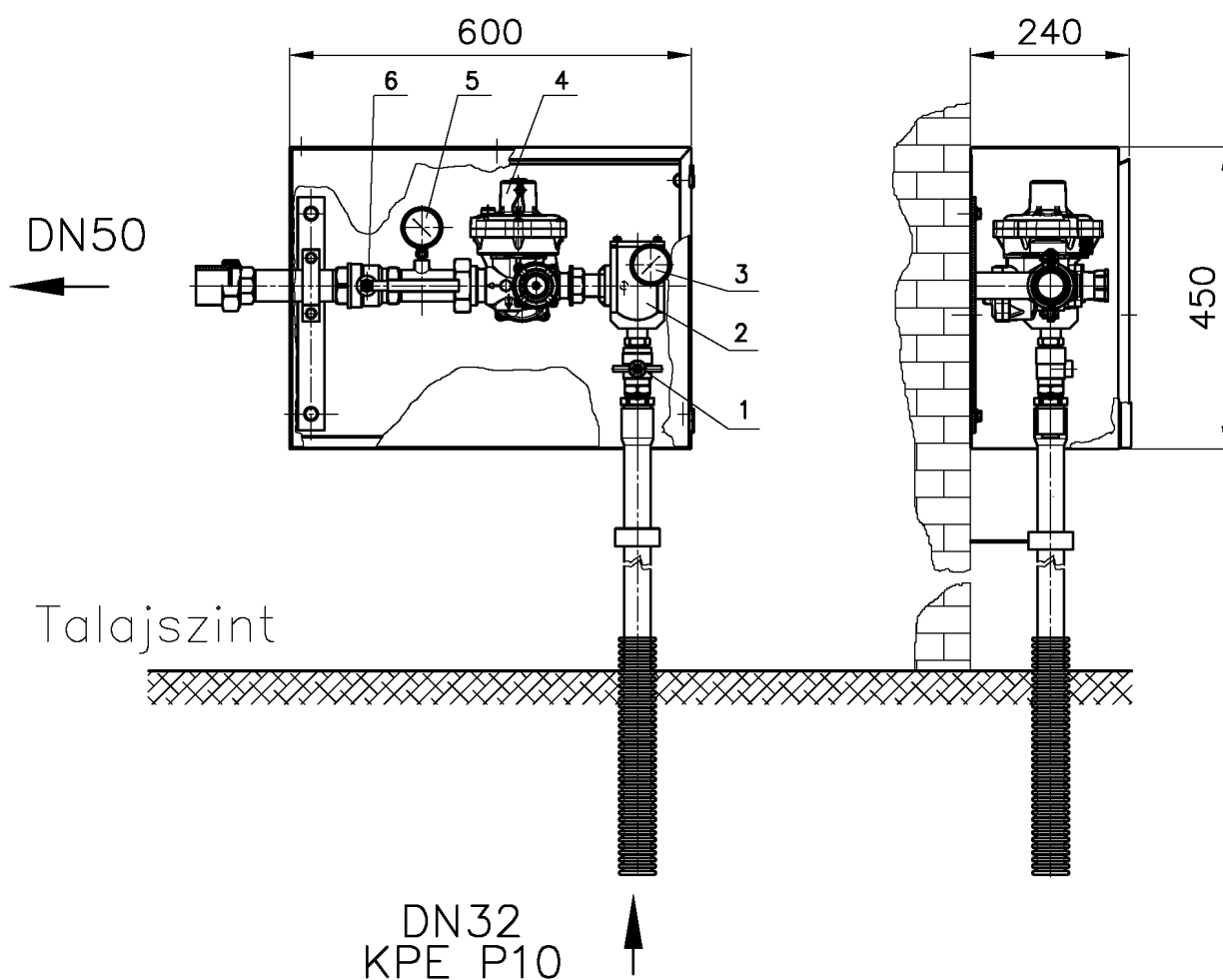


Egyedi gáznyomás szabályozó állomás KSZL-100



The Experts in Energy Supply

Alkalmazási terület:

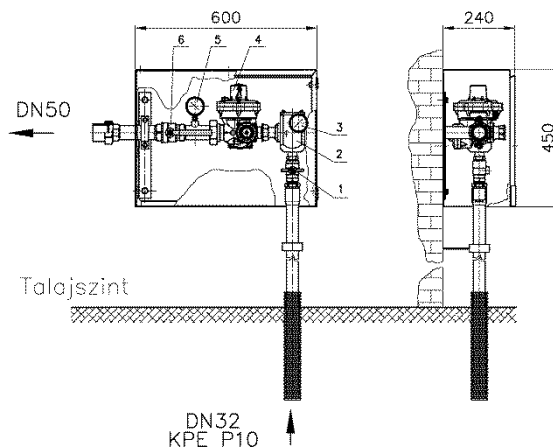
A KSZL-100, típusú egyedi gáznomás szabályozó állomások kommunális és ipari fogyasztók gázellátására szolgálnak max. 100 m³/h gázfogyasztásig.

Felhasználásuk igazán ott előnyös ahol a mérés a szabályzótól távol történik, s követelmény az állomás esztétikus kivitele és elhelyezése.

A biztonságos gázszolgáltatáshoz szükséges valamennyi szerelvényt tartalmazza.

Az állomás elemei a korróziós hatás ellen védettek.

A bemenő nyomást a gázelosztó hálózat üzemnyomása, a kimenő nyomást a gázfogyasztó készülékek csatlakozási nyomása határozza meg.



Telepítési vázlat

Szerelvényjegyzék:

1. belépő oldali KPE -acél összekötő* és elzáró, védőcsővel* + PVC dréncső*
2. gázszűrő – KF-25 L
3. belépő oldali nyomásmérő
4. VF – 100 gáznomás szabályozó
5. kilépő oldalnyomásmérő
6. kilépő oldali elzáró a kilépő csonkkal DN50

A *-al jelzett tételek nem részei az állomásnak, de a telepítéshez szükségesek. Igény szerint szállítjuk ezeket is.

Lehetséges az ábra „tükörképe” szerinti kivitel szállítása – a megrendelés szerint.

Műszaki adatok:

Csatlakozás a gázvezetékhez a bemenő oldalon Ø32x3 P10 KPE (MSZ EN 7908/2 DIN 8074/8075), a kimenő oldalon DN 50 acélcső (MSZ EN 10025:98, DIN EN10025).

Beépíthető szabályozók típusa: VF-100 gáznomás-szabályozó család, kiválasztását a be-, kimenő nyomások szerint kell megtenni. Rendeléskor kérjük megadni a belépő és a kilépő nyomást.

$P_{be} = 10 - 0,1 \text{ bar}$,

$P_{kn} = 20 - 200 \text{ mbar}$ igény szerint

Közeg: földgáz, PB-gáz

Telepítés: szabadtéri, az épület külső falsíkjára. A telepítés – vázlat mutatja – gyors és egyszerű. Nagy előny, hogy a bemenő cső KPE anyagú, a KPE-acél összekötő idom a földfelszín felett van – tehát a talajban nincs csőkötés: nincs gázszivárgási veszély.

Szerviz:

Az országos márkaszerviz hálózatunk az üzemeltetők rendelkezésére áll.

Központ: 8800 Nagykanizsa, Erdész u. 28. Tel: +36 30/216-5810