

Útperhelyes csapforgató beépítése

(Készítette: Fővárosi Gázművek Rt., műszaki osztály)

A beépítési előírások be nem tartása az élet- és vagyonbiztonságot súlyosan veszélyeztető helyzetet teremthet!

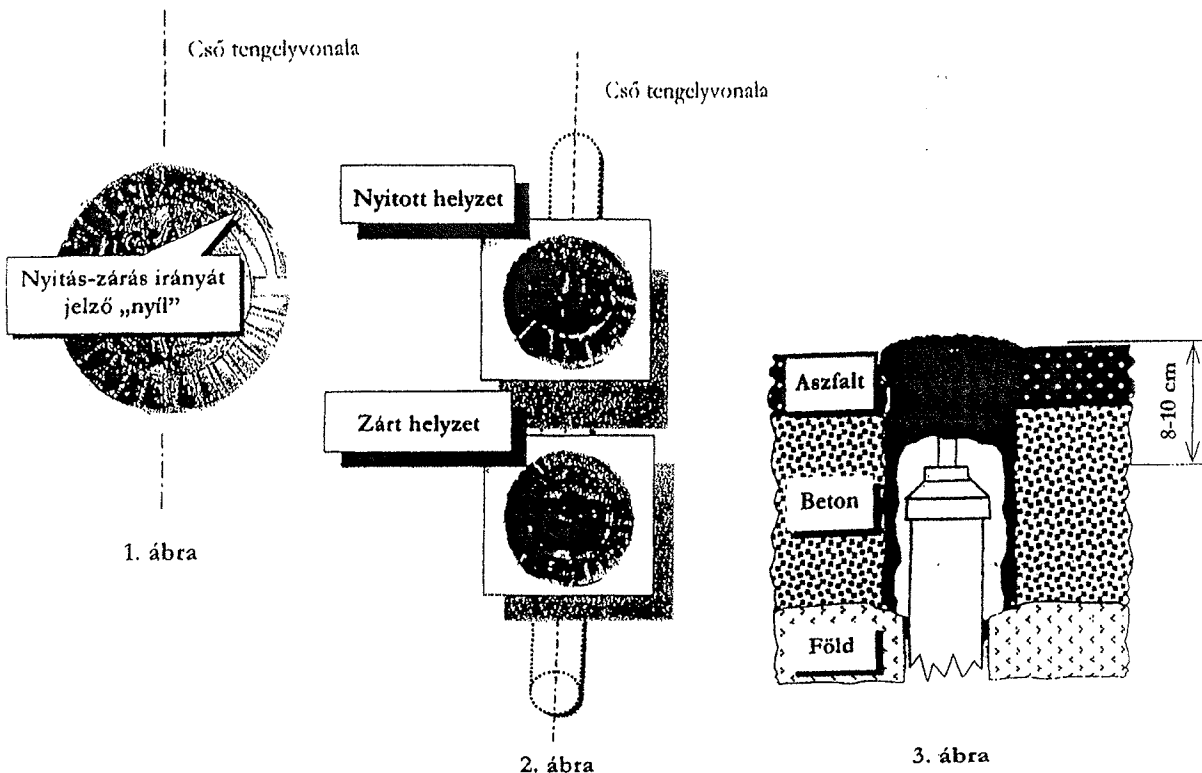
Az útperhelyes csapforgatót a csővezeték irányának és a földi gömbcsap nyitott-zárt helyzetének figyelembevételével kell beépíteni! (1. és 2. ábra)

Az útperhelyházon lévő nyílászárú jelölés helyzete a földben lévő cső tengelyvonalaához képest az 1. ábra szerinti legyen. Az útperhelyt beépíteni csak a gömbcsap állapotának (nyitott/zárt) ismeretében szabad! Szükség esetén erről a gázszolgáltatónál érdeklődni kell! A gömbcsap nyitott vagy zárt állapotának függvényében a forgatófejen lévő kulcsnyílás helyzete a 2. ábra szerinti kell legyen. Beépítéskor a forgatórúddal szerelt kúpos forgatófejet (4. ábra) be kell helyezni az útperhelyházba és a gömbcsap állapotának megfelelően nyitott, ill. zárt helyzetbe fordítani. Az így összeállított egységet kell a cső irányának figyelembevételével – a forgatórúdnak a forgatószárba történő bevezetésével – a védőcsőre rácsúsztatni.

A védőcsőnek be kell nyúlnia az útperhelyházba, de nem szabad felütköznie a forgatófej alján! (3. ábra)

A védőcső (kezelőszár) hosszának beállítását, méretre vágását úgy kell végezni, hogy a védőcsőnek, ill. az abból esetlegesen kissé kinyúló forgatószárnak a felső vége 8–10 cm-rel a talajszint alatt maradjon (3. ábra). Földvisszatöltéskor ügyelni kell a beállítás megőrzésére. A betonozás megkezdése előtt a megfelelő beállítást ellenőrizni kell és az esetleg szükséges korrekciót el kell végezni.

Az útperhelyházat 40 cm × 40 cm × 12 cm méretű betontestbe kell ágyazni! (3. ábra)



Útperhelyes csapforgató (UPCS-BTR)

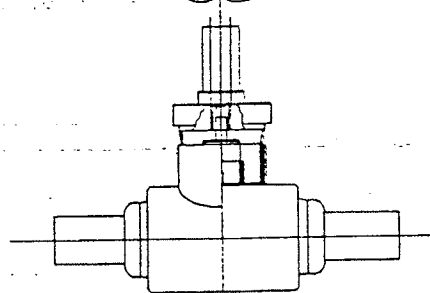
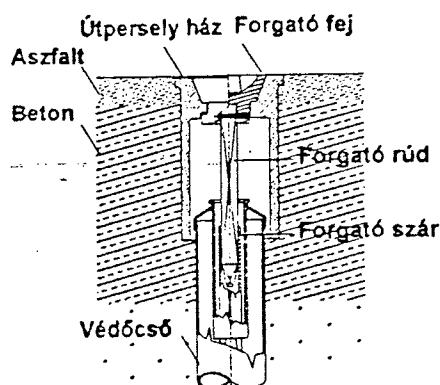
Beépítési és kezelési tájékoztató a BTR gömbcsapokhoz kialakított útperhelyes csapforgatóhoz

Az UPCS-BTR földalatti BTR-típusú gömbcsapok működtetésének integrált eszköze, mely az útfelszínbe épített útperhely ház-ban a speciális kulccsal elfordítható forgató fej elfordításával, a rögzítő csap-pal bele erősített forgató rúd - és az ezt teleszkóposan magába fogadó forgató szár - segítségével forgatja el a csap tengelyét.

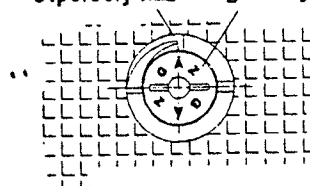
A forgatás mintegy 90°-os tartományban lehetséges, ami az útperhely házban reteszeléssel biztosított.

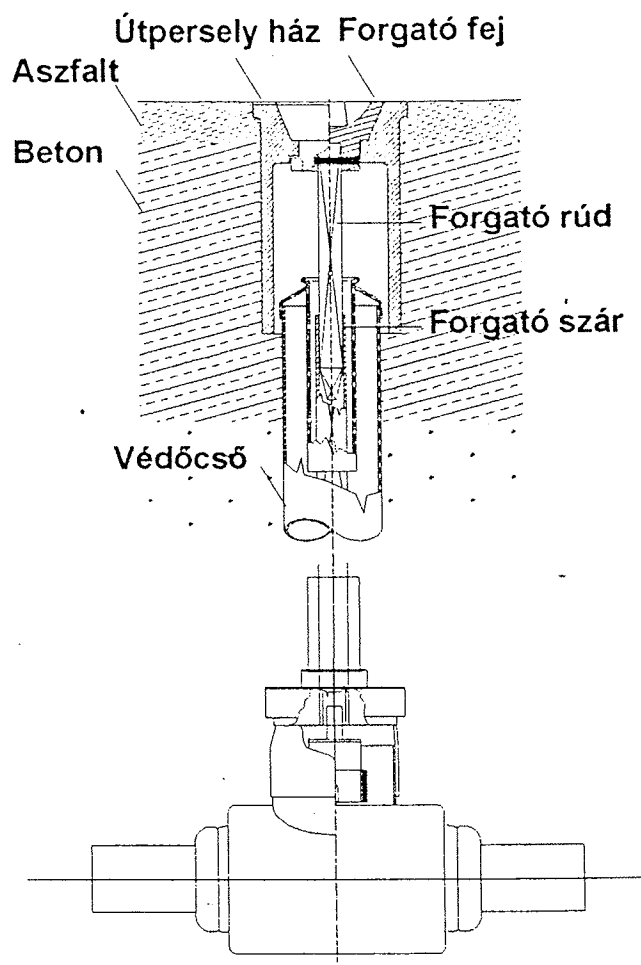
A forgó részeket talajnyomás ellen egymásba csúszó, szoknyával a gömbcsapra illeszkedő védőcső együttes védi, melynek felső vége az útperhely házban a cseppenő víz ellen sapkával védett, s ebbe kerül elhelyezésre a forgató száron elhelyezett vezető cső, mely a forgató rúd bevezetését, a forgató szár központosítását végzi.

Az útperhely ház felső síkján a gömbcsap működési tartományának 90°-os része - zárási irányban vékonyodó- nyíllal jelölt. A forgató fej homjának állása a csap nyitott vagy zárt helyzetét mutatja.

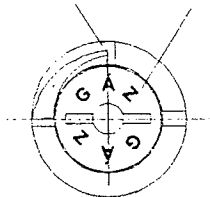


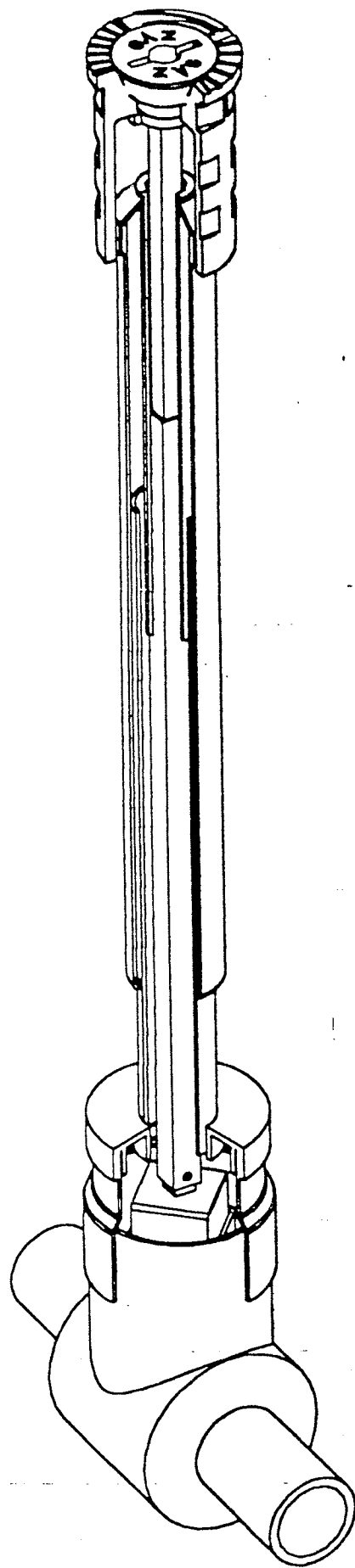
Útperhely ház Forgató fej





Útpersely ház Forgató fej





2. ábra



TIGAZ

Eszközgazdálkodási, Munka-, Tűz és
Környezetvédelmi Főosztály
Technológiai és Műszaki Fejlesztési Osztály

TISZÁNTÚLI GÁZSZOLGÁLTATÓ
RÉSZVÉNYTÁRSASÁG

Ügyintéző: Kállai László/Jné

Iktatószám:.....1/18-322/98.

SCHUCK Armaturen Kft.
Juhász László úr részére

337/98

1185 BUDAPEST
Üllői u. 608.

Tisztelt Juhász Úr!

1998. július 07-én társaságunk Miskolci Oktatási Központjában tartott termékbemutató előadásán kiállított útperselyes csapforgatóval és szellőző útpersellyel kapcsolatban az alábbi az álláspontunk:

A szellőző útpersely és az útperselyes csapforgató társaságunk szolgáltatási területén beépíthető, betartva a TT 1000/93 és TT 4000/93 TIGAZ Technológiai Utasítások előírásait.

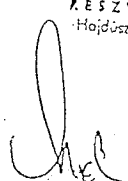
Felhívjuk a figyelmét arra, hogy társaságunk szolgáltatási területén több fajta műanyag földi elzárószerelvény is beépíthető, ezért javasoljuk a kezelőszár átalakítását ezekhez a típusokhoz is.

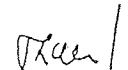
Hajdúszoboszló, 1998. július 22.

Tisztelettel:

TIGAZ

TISZÁNTÚLI GÁZSZOLGÁLTATÓ
RÉSZVÉNYTÁRSASÁG
Hajdúszoboszló, Rákóczi u.184.
4200 22.


Molnár Attila
szolgáltatási igazgató


Szalai Jánosné
főosztályvezető