

# BK-G10 és BK-G16

## BK-G10T és BK-G16T Kompakt ipari gázmérők



### Alkalmazási terület

**Közeg:** Földgáz, városi gáz, propán, bután, levegő, nemesgázok\*

**Iparág:** Gázszolgáltatás

**Feladat:** Üzemi térfogat mérése \*\*

### Rövid ismertető

A BK-G10 és BK-G16 kompakt ipari gázmérők a legmagasabb igényeket is kielégítik pontosság és üzembiztonság tekintetében. Egyesítik a legújabb fejlesztést az évtizedes tapasztalattal. A BK-G10 és BK-G16 gázmérők korcolt acéllemez házzal, egy- és kétcsonkos kivitelben készülnek.

A BK-G10 és BK-G16 készülékek mérőszervezete lengőnyelven elven működik. Ennek következménye a kis csapágyterhelés és a csendes üzem. A formatartó műanyag membrán továbbfejlesztett stadion alakú kivitelben készül.

A szabadalmaztatott tolattyúvezérlés (K-rendszer), valamint a kiváló minőségű anyagok alkalmazása magas minőségi szintet biztosít.

A K-rendszer a tolattyúk mozgását optimálisan összehangolja a mérőkamrában lévő gáz pillanatnyi térfogatáramával. Ezáltal minimális tolattyú keresztmetszettel nagy mérési pontosság érhető el.

A kis tolattyúk révén a BK-G10 és BK-G16 készülékek  $Q_{min}$  tartományban stabilak és szennyződésre nem érzékenyek (0,8 RPF a BS4161 szerint). A mérőszervezet beállítása szabadalmaztatott mutató-skála rendszerrel történik.

Bár a BK-G10 és BK-G16 készülékek nagy szilárdságú kivitelben készülnek, mégis igénylik a mérőkészülékeknek szokásos gondos kezelést.

**Működési elv:** A műanyag membránok által egymástól elválasztott mérőkamrák töltése és ürítése periodikusan történik. A membránok mozgását csuklós szerkezet viszi át a forgattyústengelyre. A forgattyústengely hajtja a gázáramot vezérlő tolattyúkat. A hajtómű forgó mozgását mágneses tengelykapcsoló viszi át a számlálóműre.

A BK-G10T és BK-G16T kivitelnél a forgattyústengelyen lévő bimetálos szerkezet egyenlíti ki a gázhőmérséklet változás hatását.

### Fő jellemzők

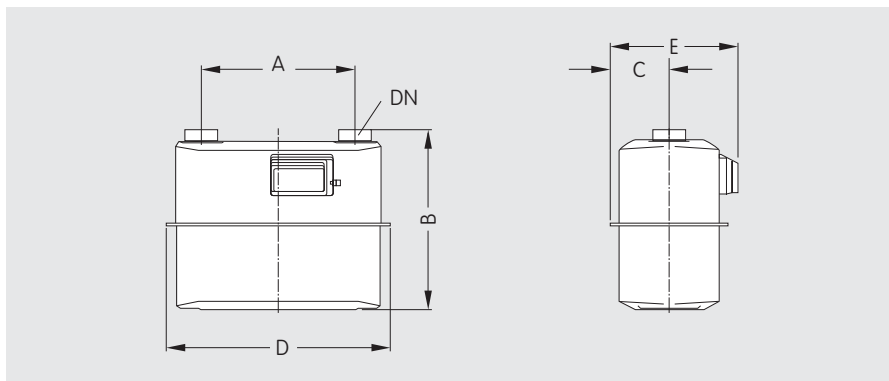
- MID megfelelés
- DVGW engedély az EN 1359 szabvány szerint
- PTB engedély, hitelesíthető az alábbi átfolyási mennyiségekre  
0,1 m<sup>3</sup>/h-tól 16 m<sup>3</sup>/h (G10)  
0,16 m<sup>3</sup>/h-tól 25 m<sup>3</sup>/h (G16)
- Mérőtér térfogata 6 liter  
T-változat 5,6 liter
- Maximális üzemi nyomás 0,5 bar
- Tűzálló (HTB) 0,1 bar-ig, EN 1359 szerint
- Nagy pontosság és hosszú idejű stabilitás
- Porszórásos kivitel RAL 7035 világosszürke
- Széria impulzusmágnes, NF impulzusadóval bármikor kiegészíthető (I=0,1 m<sup>3</sup>/impulzus)
- Szennyződésre nem érzékeny (RPF=0,8)
- Hőmérséklet határok:  
Széria kivitel: -10 °C és +40 °C között, eltérő hőmérsékletek kívánság szerint
- Mechanikus hőmérsékletkompenzálás (opció)
- Intelligens számlálómű technológiával kiegészíthető (Absolut-ENCODER, rádiócsatlakozás, Chekker)

\* Egyéb közeg: Nemesgázok EN 437 szerint

\*\* BK-G10T és BK-G16T: hőmérsékletkompenzált gáztérfogat mérés

# BK-G10 és BK-G16, BK-G10T és BK-G16T: Kompakt ipari gázmérők

## Méretetek

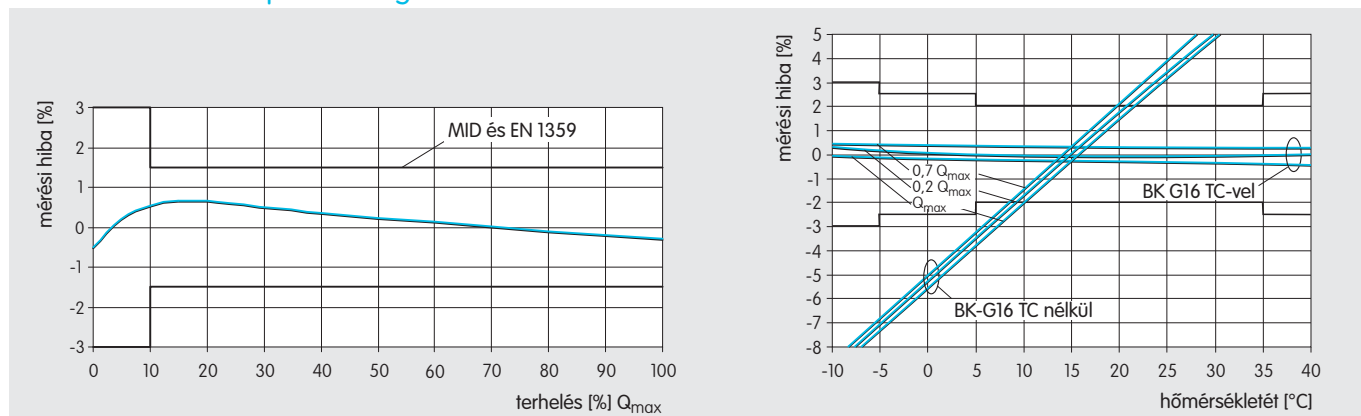


Típus	Q <sub>max</sub> [m <sup>3</sup> /h]	Q <sub>min</sub> [m <sup>3</sup> /h]	V [dm <sup>3</sup> ]	Csatlakozás		Méretetek [mm]					Súly [kg]
				DN	Thread*	A*	B	C	D	E	
BK-G10	16	0,1	6	32	1 3/4"	250	320	85	334	218	4,5
BK-G10	16	0,1	6	32	1 3/4"	280	330	108	405	234	5,7
BK-G10	16	0,1	6	40	2"	280	330	108	405	234	5,7
BK-G16	25	0,16	6	40	2"	280	330	108	405	234	5,7

\* ISO 228-1

Eltérő méretek kívánságra

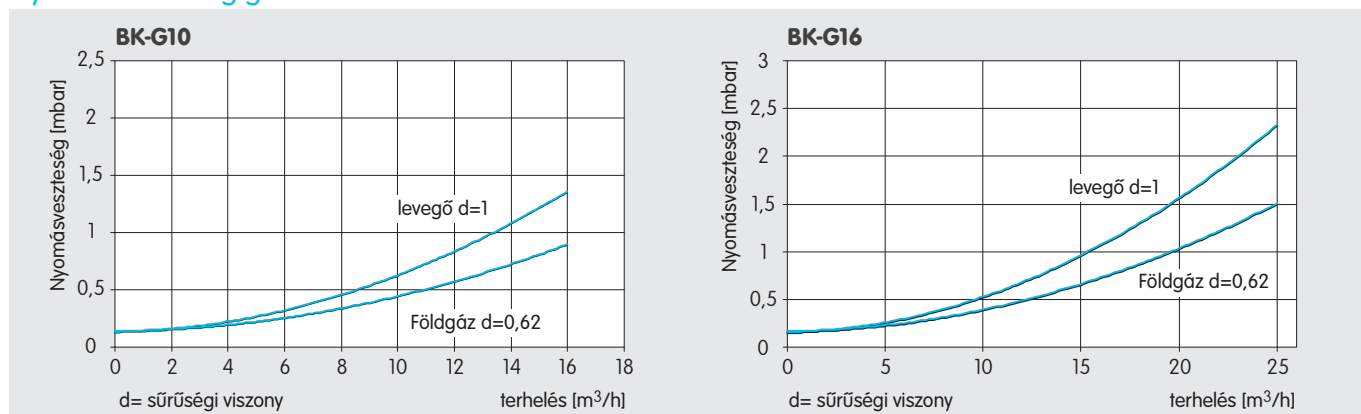
## BK-G10 és BK-G16: Tipikus hibagörbe



Hitelesítési hibahatárok MID és EN 1359 alapján a vizsgálóállomás hőmérsékletén

Hibagörbe az átszámítási tartományban MID és EN 1359 alapján

## Nyomásveszteség görbe



## Kapcsolattartás

### Németország

Elster GmbH  
Steinern Str. 19 - 21  
55252 Mainz-Kastel  
T +49 6134 605 0  
F +49 6134 605 223  
www.elster-instromet.com  
info@elster-instromet.com

### Ausztria

Elster-Instromet Vertriebsges. m.b.H  
Heiligenstädter Strasse 45  
1190 Wien  
T +43 1 369 26550  
F +43 1 369 2655 22  
info@elster-instromet.at

BK G10 16 HU02

A11.01.2010