

**Инструкции за монтаж и експлоатация**

Електромагнитен вентил с едностъпално действие  
 Тип MV .../4  
 Тип MVD .../5  
 Тип MVDLE .../5  
 Номинални диаметри  
 Rp 3/8 - Rp 2 1/2  
 DN 20 - DN 100

**Instrucțiuni de montaj și exploatare**

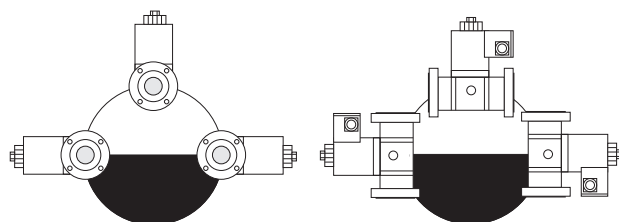
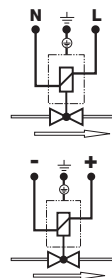
Ventil electromagnetic cu o singură treaptă de funcționare  
 Tip MV.../4  
 Tip MVD.../5  
 Tip MVDLE.../5  
 Diametre nominale  
 Rp 3/8 - Rp 2 1/2  
 DN 20 - DN 100

**Működési leírás és szerelési utasítás**

MV .../4  
 MVD .../5  
 MVDLE .../5 típusú egyfokozatú működésmódú mágnesszelep  
 Névleges átmérők:  
 Rp 3/8 - Rp 2 1/2  
 DN 20 - DN 100

**Οδηγίες λειτουργίας και συναρμολόγησης**

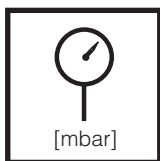
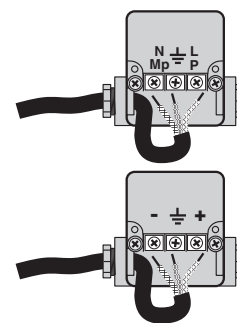
Ηλεκτρομαγνητική βαλβίδα ενός σταδίου  
 Τύπος MV .../4  
 Τύπος MVD .../5  
 Τύπος MVDLE .../5 S  
 Ονομαστικών διαμέτρων  
 Rp 3/8 - Rp 2 1/2  
 DN 20 - DN 100

**Инсталационно положение  
 Poziția de montaj  
 Beépítési helyzet  
 Επιλογή τοποθέτησης**

**Електрическо свързване  
 Racordul electric  
 Villamos csatlakozás az  
 Ηλεκτρική σύνδεση  
 IEC 730-1 (VDE 0631 T1)**


AC

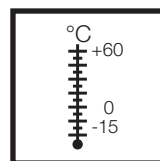
DC

Заземяване според местните наредби.  
 Legare la pământ conf. normelor naționale  
 Földelés a helyi előírások szerint.  
 Γείωση κατά τους ισχύοντες κανονισμούς



[mbar]

Макс. работно налягане  
 Presiunea max. de lucru  
 Max. üzemi nyomás  
 Μέγ. πίεση λειτουργίας  
 MV ... 2.../4 p<sub>max.</sub> = 200 mbar (20 kPa)  
 MV ... 2.../5 p<sub>max.</sub> = 200/360 mbar (20/36 kPa)  
 MV ... 5.../5 p<sub>max.</sub> = 500 mbar (50 kPa)

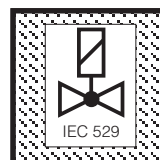


Околна температура  
 Temperatura ambientă  
 Környezeti hőmérséklet  
 Θερμοκρασία περιβάλλοντος  
**-15 °C ... +60 °C**



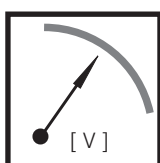
EN 161

Клас А, Група 2  
 Clasa A, Grupa 2  
 A osztály, 2. csoport  
 Κατηγορία Α, Ομάδα 2  
 според норма / conf. normei /  
 szerint/ προδιαγραφών  
**EN 161**



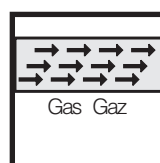
IEC 529

Степен на защита/Grad de protecție/  
 Védettségi fokozat/Βαθμός προστασίας  
**IP 54** според норма / conf. normei /  
 szerint/ προδιαγραφών  
**IEC 529 (DIN EN 60529)**  
 Опция/optional /opcióként/  
 проαιρετικό **IP 65**



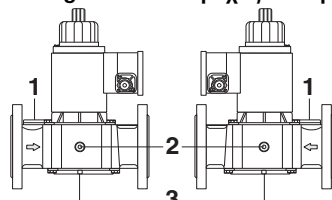
[V]

U<sub>n</sub> ~(AC) 230 V -15 % +10 %  
 или/sau/vagy/ή  
 ~(AC) 110 V-120V, ~(AC) 240 V  
 =(DC) 48 V, =(DC) 24 V- 28V  
 Времетраене включен/Тimp  
 de inițiere/ Bekapcsolási idő/  
 Διάρκεια λειτουργίας **100 %**

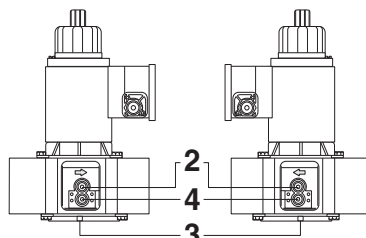


Gas Gaz

Семейство 1 + 2 + 3  
 Familia 1 + 2 + 3  
 Kategória 1 + 2 + 3  
 Οικογένεια 1 + 2 + 3

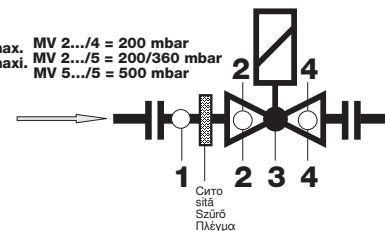
**Изводи за манометър / Prize de presiune  
 Nyomásmérőágazások / Παροχές πίεσης**


**1**  
 Само фланц. версия от DN 25  
 numai la varianta cu flanșe  
 încercând cu DN 25  
**csak** karimás kivétel a DN 25 -től kezdve  
**Mόνο** παραλλαγή με φλάντζα DN 25  
 Херм. пробка  
 Dop filetat  
 zárócsavar  
 Βιδωτό πώμα  
 G 3/4 DIN ISO 228



**2**  
 Херм. пробка  
 Dop filetat  
 zárócsavar  
 Βιδωτό πώμα  
 G 1/4 DIN ISO 228

P max. MV 2.../4 = 200 mbar  
 maxi. MV 2.../5 = 200/360 mbar  
 MV 5.../5 = 500 mbar



**3**  
 Свързване за индикатор  
 затв. положение / Posibilitate  
 de racordare pt. contact final /  
 Csatlakozási lehetőség a végkapcsolóhoz/  
 Δυνατότητα σύνδεσης διακόπτη τέλους διαδρομής:  
**K01/1**  
 Херм. пробка / Dop filetat /  
 zárócsavar / Βιδωτό πώμα  
 G 1/8 DIN ISO 228

**4**  
 Rp 1/2 – Rp 2  
**Само** резб. версия  
**numai** la varianta filetată  
**csak** menetes kivétel  
**Mόνο** παραλλαγή με σπείρωμα  
 Βαϊпасен канал под капака, опция /  
 orificiu bypass sub capacul de etansare,  
 opțional / Mellékfűrat a zárófedél alatt,  
 opció/ Διάυλος παράκαμψης κάτω από  
 το καπάκι, проαιρετικό

**MV 2.../4** Само за отчитане на налягане 2 / numai priză de presiune 2 / csak a 2-es nyomásmérőágazás / μόνο αισθητήρας πίεσης 2

Тип Típ Típus Τύπος	p <sub>max.</sub>	DN / Rp	№ бобина Electromagnet nr. Mágnesszám Κωδικός ηλεκτρομαγνήτη	P <sub>max.</sub> [VA]	I <sub>max.</sub> ~(AC) 230 V	Време за отваряне Interval de deschidere Nyitási idő Χρόνος ενεργοποίησης	Размери / Dimensiuni / Beszerelési méretek / Διαστάσεις [mm]						Тегло Greutate Súly Βάρος [kg]	
							a	b	c	d	e	f		g
<b>MV 205/4</b>	200	Rp 1/2	100	15	0,08	< 1 s	50	80	90	75	113	150	23	1,00
<b>MV 207/4</b>	200	Rp 3/4	200	25	0,15	< 1 s	75	100	135	85	160	200	25	1,75
<b>MV 210/4</b>	200	Rp 1	200	25	0,15	< 1 s	75	110	135	90	165	200	30	2,45
<b>MV 215/4</b>	200	Rp 1 1/2	300	60	0,26	< 1 s	95	150	170	116	215	260	45	4,30
<b>MV 220/4</b>	200	Rp 2	300	60	0,30	< 1 s	95	170	175	130	225	265	50	5,90
<b>MVD 203/5</b>	360	Rp 3/8	100	15	0,08	< 1 s	50	60	90	60	113	140	23	0,85
<b>MVD 205/5</b>	360	Rp 1/2	100	15	0,08	< 1 s	50	80	90	75	113	150	23	1,00
<b>MVD 207/5</b>	200	Rp 3/4	150	32	0,13	< 1 s	60	100	135	80	160	190	25	1,75
<b>MVD 207/5</b>	360	Rp 3/4	200	25	0,15	< 1 s	75	100	135	85	160	200	25	2,40
<b>MVD 210/5</b>	360	Rp 1	200	25	0,15	< 1 s	75	110	135	90	165	200	30	2,45
<b>MVD 215/5</b>	200	Rp 1 1/2	280	60	0,26	< 1 s	80	150	170	116	215	255	45	4,30
<b>MVD 215/5</b>	360	Rp 1 1/2	300	60	0,30	< 1 s	95	150	170	116	215	260	45	5,40
<b>MVD 220/5</b>	200	Rp 2	300	60	0,30	< 1 s	95	170	175	130	225	265	50	5,90
<b>MVD 225/5</b>	200	Rp 2 1/2	400	100	0,48	< 1 s	115	230	220	165	280	325	55	10,90
<b>MVDLE 203/5</b>	360	Rp 3/8	100	15	0,08	ca. 20 s	50	60	135	75	155	190	20	0,95
<b>MVDLE 205/5</b>	360	Rp 1/2	100	15	0,08	ca. 20 s	50	80	135	75	155	200	20	1,10
<b>MVDLE 207/5</b>	360	Rp 3/4	200	25	0,15	ca. 20 s	75	100	165	85	190	190	25	2,55
<b>MVDLE 210/5</b>	360	Rp 1	200	25	0,13	ca. 20 s	75	110	165	90	200	190	25	2,75
<b>MVDLE 215/5</b>	200	Rp 1 1/2	280	60	0,26	ca. 20 s	80	150	205	116	245	255	40	4,40
<b>MVDLE 215/5</b>	360	Rp 1 1/2	300	60	0,30	ca. 20 s	95	150	205	116	245	255	40	5,50
<b>MVDLE 220/5</b>	200	Rp 2	300	60	0,26	ca. 20 s	95	170	205	130	250	255	45	6,20
<b>MVDLE 225/5</b>	200	Rp 2 1/2	400	100	0,48	ca. 20 s	115	230	295	165	350	320	55	11,40
<b>MVD 503/5</b>	500	Rp 3/8	100	15	0,08	< 1 s	50	60	90	60	113	140	23	0,85
<b>MVD 505/5</b>	500	Rp 1/2	100	15	0,08	< 1 s	50	80	90	75	113	150	23	1,00
<b>MVD 507/5</b>	500	Rp 3/4	200	25	0,15	< 1 s	75	100	135	85	160	200	25	2,40
<b>MVD 510/5</b>	500	Rp 1	200	25	0,15	< 1 s	75	110	135	90	165	200	30	2,60
<b>MVD 515/5</b>	500	Rp 1 1/2	300	60	0,30	< 1 s	95	150	170	116	215	260	45	5,40
<b>MVD 520/5</b>	500	Rp 2	400	100	0,48	< 1 s	115	170	190	130	235	300	45	8,80
<b>MVD 525/5</b>	500	Rp 2 1/2	500	80	0,42	< 1 s	130	230	215	165	300	370	55	14,50
<b>MVDLE 503/5</b>	500	Rp 3/8	100	15	0,08	ca. 20 s	50	60	135	75	155	190	20	0,80
<b>MVDLE 505/5</b>	500	Rp 1/2	120	24	0,11	ca. 20 s	50	80	150	75	170	220	20	1,00
<b>MVDLE 507/5</b>	500	Rp 3/4	200	25	0,15	ca. 20 s	75	100	165	85	190	190	25	2,50
<b>MVDLE 510/5</b>	500	Rp 1	250	30	0,12	ca. 20 s	75	110	190	90	220	213	30	2,60
<b>MVDLE 515/5</b>	500	Rp 1 1/2	300	60	0,30	ca. 20 s	95	150	205	116	245	255	40	5,60
<b>MVDLE 520/5</b>	500	Rp 2	400	100	0,48	ca. 20 s	115	170	230	135	270	300	55	11,10
<b>MVD 2040/5</b>	200	DN 40	280	60	0,26	< 1 s	80	200	170	150	235	255	45	6,80
<b>MVD 2040/5</b>	360	DN 40	300	60	0,30	< 1 s	95	200	170	150	235	255	45	7,00
<b>MVD 2050/5</b>	200	DN 50	300	60	0,26	< 1 s	95	230	175	165	245	255	52	7,70
<b>MVD 2065/5</b>	200	DN 65	400	100	0,48	< 1 s	115	290	225	190	315	330	55	12,70
<b>MVD 2080/5</b>	200	DN 80	500	80	0,42	< 1 s	130	310	250	200	340	375	70	18,50
<b>MVD 2100/5</b>	200	DN 100	550	90	0,48	< 1 s	150	350	310	240	410	480	85	31,00
<b>MVDLE 2040/5</b>	200	DN 40	280	60	0,26	ca. 20 s	80	200	205	150	270	255	45	6,90
<b>MVDLE 2040/5</b>	360	DN 40	300	60	0,30	ca. 20 s	95	200	205	150	270	255	45	7,10
<b>MVDLE 2050/5</b>	200	DN 50	300	60	0,26	ca. 20 s	95	230	210	165	280	255	52	7,50
<b>MVDLE 2065/5</b>	200	DN 65	400	100	0,48	ca. 20 s	115	290	290	190	385	330	55	13,30
<b>MVDLE 2080/5</b>	200	DN 80	500	80	0,42	ca. 20 s	130	310	320	200	405	375	70	18,50
<b>MVDLE 2100/5</b>	200	DN 100	550	90	0,48	ca. 20 s	150	350	380	240	480	480	85	31,00
<b>MVD 5040/5</b>	500	DN 40	300	60	0,26	< 1 s	95	200	170	150	235	255	45	7,00
<b>MVD 5050/5</b>	500	DN 50	400	100	0,48	< 1 s	115	230	190	165	265	295	52	12,00
<b>MVD 5065/5</b>	500	DN 65	500	80	0,42	< 1 s	130	290	245	190	340	370	55	17,00
<b>MVD 5080/5</b>	500	DN 80	550	90	0,50	< 1 s	150	310	295	200	385	465	70	27,00
<b>MVD 5100/5</b>	500	DN 100	60E	90	7,5*	< 1 s	170	350	345	240	445	570	85	42,00
<b>MVDLE 5040/5</b>	500	DN 40	300	60	0,26	ca. 20 s	95	200	205	150	270	255	45	7,00
<b>MVDLE 5050/5</b>	500	DN 50	400	100	0,48	ca. 20 s	115	230	230	165	300	295	52	13,10

**f** = Необх. пространство за монтаж на бобина  
spațiu necesar pentru montarea electro-  
magnetului

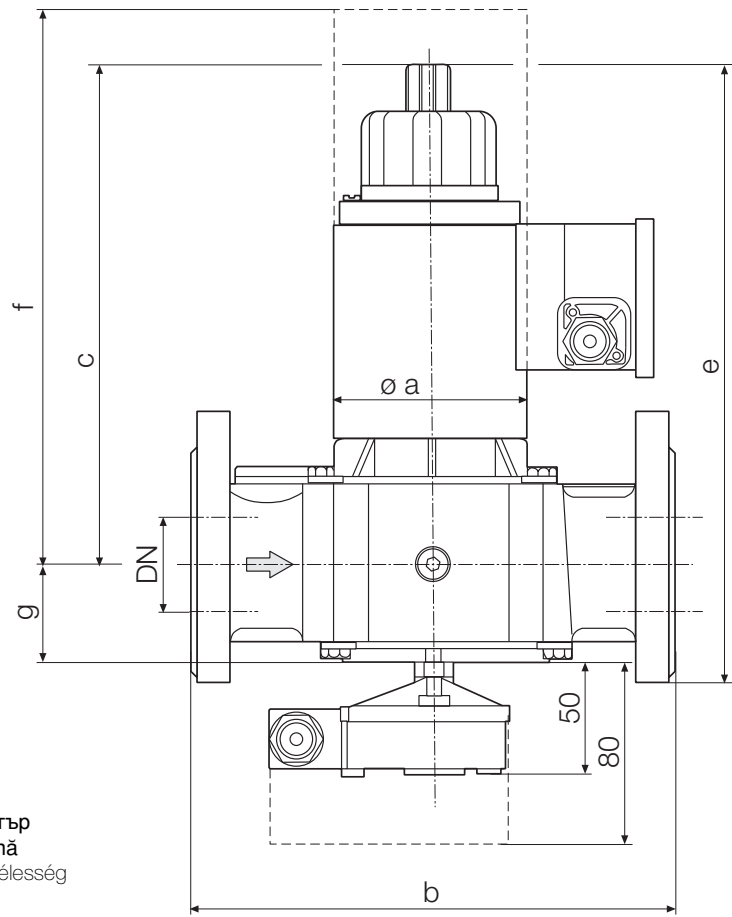
Helyigény a mágnesszereléshez

Χώρος απαιτούμενος για την  
προσαρμογή ηλεκτρομαγνήτη

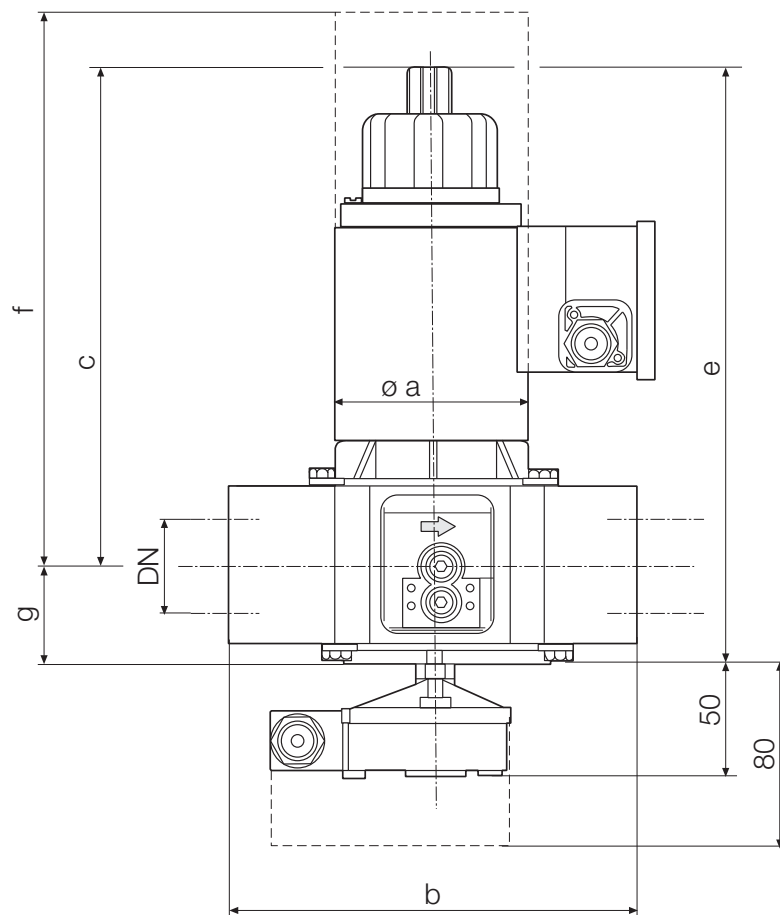
**d** = Макс. светъл отвор  
lățimea maximă  
legnagyobb szélesség  
Μέγ. εύρος

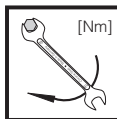
\* = за макс. 3 s  
pentru max. 3 s

max. 3 s -ig  
για μέγ. 3 δευτερόλεπτα



**d** = Макс. диаметър  
lățimea maximă  
legnagyobb szélesség  
Μέγ. εύρος

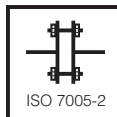




[Nm]

Макс. усукващ момент/Сист. принадлежности  
Cupluri maxime/accesorii de sistem  
Max. forgató nyomatékok / rendszertartozék  
μέγ. Ροπή / Παρελκόμενα συστήματος

M 3	M 4	M 5	M 6	M 8	G 1/8	G 1/4	G 1/2	G 3/4
0,5 Nm	2,5 Nm	5 Nm	7 Nm	15 Nm	5 Nm	7 Nm	10 Nm	15 Nm



ISO 7005-2

Макс. усукващ момент/Фланц. връзка  
Cupluri maxime/îmbinare cu flanșă  
Max. forgató nyomatékok / karimás csökötés  
μέγ. Ροπή / Επαφή φλάντζας.

M 16 x 65 (DIN 939)

50 Nm

Застопоряващ винт  
Prezon  
Ászokcsavar  
Βίδες ασφαλείας

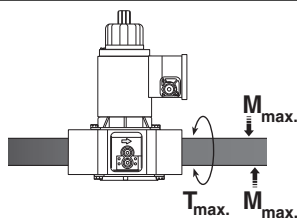


Използвайте подходящи инструменти!  
Folosii numai unelte corespunzătoare!  
A megfelelő szerszámot kell használni!  
Χρησιμοποιήστε κατάλληλα εργαλεία!

Затягайте винтовете на кръст!  
Strángeți șuruburile în cruce!  
A csavarokat keresztben kell meghúzni!  
Σφίξτε τις βίδες σταυρωτά!



Не използвайте възела като лост!  
Nu utilizați aparatul ca răghie de lucru!  
A készüléket nem szabad emelőként használni!  
Μη χρησιμοποιείτε τη βαλβίδα σαν μοχλό



DN	--	--	20	25	40	50	65	80	100
Rp	3/8	1/2	3/4	1 1/2	2	2 1/2	--	--	--
[Nm] t ≤ 10 s									
M <sub>max.</sub>	70	105	225	340	610	1100	1600	2400	5000
[Nm] t ≤ 10 s									
T <sub>max.</sub>	35	50	85	125	200	250	325	400	400

### Резбова версия MV .../4, MV .../5 Монтиране

1. Очукайте резбите.
2. Използвайте подходящо херм. средство, справка Фиг. 1.
3. Използвайте подходящ инструмент, справка Фиг. 1.
4. След монтажа изпълнете изпитвания за утечки и функционалност.

### Varianta filetată MV .../4, MV .../5 Montare

1. Tăiați filetul
2. Folosiți o pastă de etanșare corespunzătoare, vezi fig. 1
3. Folosiți numai unelte corespunzătoare, vezi fig. 1
4. Efectuați controlul de etanșeitate după montare.

### MV .../4, MV.../5 menetes kivitel Beszerelés

1. Menetvágás.
2. Megfelelő tömítőszert kell használni (1. kép).
3. Megfelelő szerszámot kell használni (1. kép).
4. A beszerelés után el kell végezni a tömítettségi és működési próbát.

### Παραλλαγή: MV .../4, MV .../5 με σπειρώμα Εγκατάσταση.

1. Ελικोटόμηση
2. Χρησιμοποιήστε κατάλληλο υλικό στεγάνωσης, σχ. 1.
3. Χρησιμοποιήστε κατάλληλο εργαλείο, σχ. 1.
4. Ελέγξτε για διαρροές και καλή λειτουργία μετά την εγκατάσταση.

### Фланцева версия MV .../5 Монтиране

1. Поставете дънните застопоряващи винтове.
2. Поставете уплътнение
3. Поставете връхните застопоряващи винтове.
4. Притегнете застопоряващите винтове. Отнесете се към таблицата за усукващите моменти. **Уверете се че уплътнението е поставено правилно.**
5. След инсталирането изпълнете изпитване за утечка и функционалност.

### Varianta cu flanșe MV.../5 Montare

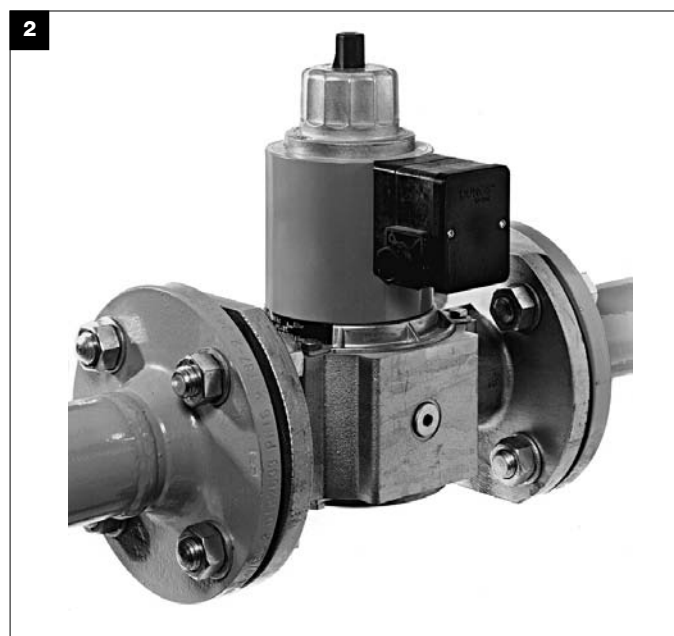
1. Introduceți întâi prezoanele de jos.
2. Introduceți garnitura.
3. Introduceți prezoanele de sus.
4. Strángeți toate prezoanele. **Atenție la cuplurile din tabel!**
5. Efectuați controlul de etanșeitate și funcțional după montare.

### MV .../5 karimás kivitel Beszerelés

1. Be kell helyezni alul az ászokcsavarokat.
2. Be kell rakni a tömítést.
3. Be kell helyezni felül az ászokcsavarokat.
4. Meg kell húzni az ászokcsavarokat. **Figyelembe kell venni a forgatónyomaték-táblázatot!** **Ügyelni kell a tömítés helyes illesztésére!**
5. A beszerelés után el kell végezni a tömítettségi és működési próbát.

### Παραλλαγή: MV .../5 με φλάντζα. Εγκατάσταση.

1. Τοποθετήστε τις κάτω αστάλινες βίδες.
2. Τοποθετήστε την τσιμούχα.
3. Τοποθετήστε τις πάνω αστάλινες βίδες.
4. Σφίξτε τις βίδες. **Αναφερθείτε στον πίνακα ροπής Βεβαιωθείτε ότι η τσιμούχα έχει καθίσει σωστά!**
5. Ελέγξτε για διαρροές και σωστή λειτουργία μετά την εγκατάσταση.



**MVD .../5**

Настройка на основния поток  
 Reglarea debitului principal  
 A legnagyobb áramlat beállítása  
 Ρύθμιση της κύριας ροής

1



1



2



2

Разхлабете  
 Slábiti šurubul  
 Meg kell lazítani  
 Ξεσφίξτε

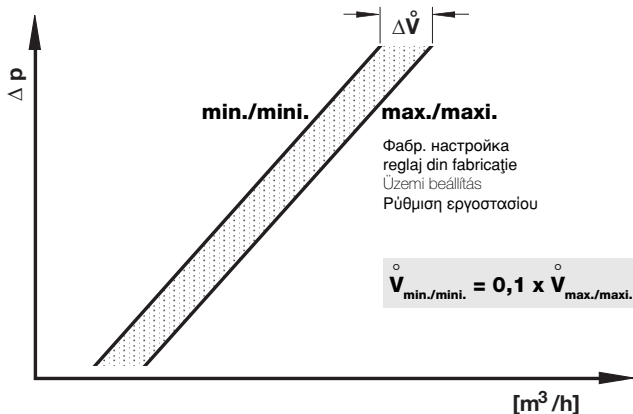


3



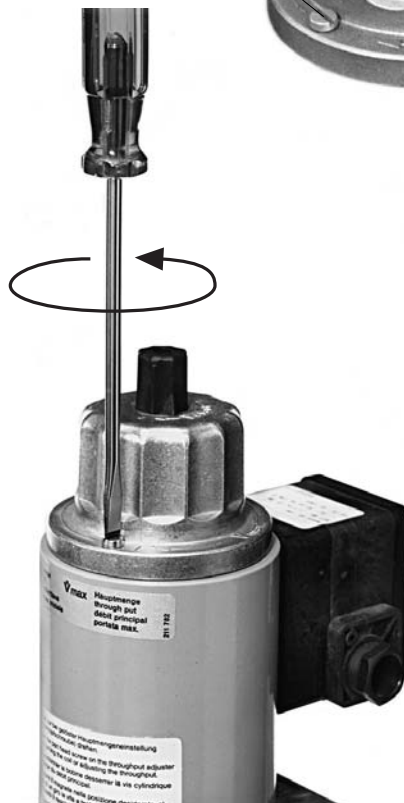
Не използвайте сила  
 Nu forțați  
 Nagyobb erőkéféjtés nélkül  
 Μην το ζορίζετε

3

**MVDLE .../5**

Настройка на основния поток  
 Reglarea debitului principal  
 A legnagyobb áramlat beállítása  
 Ρύθμιση της κύριας ροής

Разхлабете  
 Slábiti šurubul  
 Meg kell lazítani  
 Ξεσφίξτε



Не използвайте сила  
 Nu forțați  
 Nagyobb erőkéféjtés nélkül  
 Μην το ζορίζετε

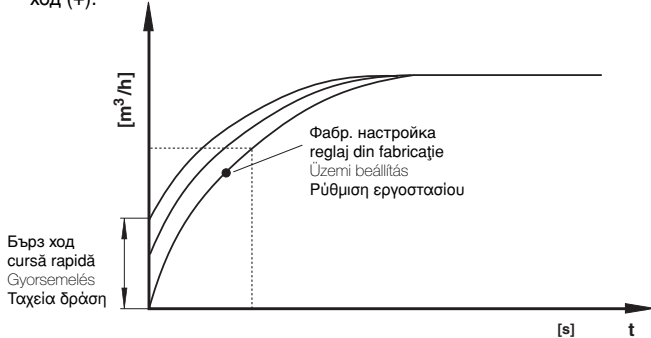




**MVDLE .../5****Наладка на стартов  $\dot{V}$  за бърз ход.**

Фабр. наладка на MVDLE .../5  
Бързият ход не е настроен.

1. Развийте от хидр. спирачка капачката за регулировка E.
2. Обърнете капачката и я използвайте като инструмент.
3. Завъртане против час. стрелка = увеличаване бърз ход (+).

**MVDLE .../5****Reglarea cursei rapide  $\dot{V}$ start**

Reglaj din fabricație MVDLE.../5  
Cursă rapidă nereglată

1. Desfaceți capacul de reglaj E de la frâna hidraulică.
2. Întoarceți capacul de reglaj și folosiți-l ca instrument de lucru.
3. Rotire spre stânga = creșterea cursei rapide (+)

**MVDLE.../5** **$\dot{V}$ start gyorssemelés beállítása:**

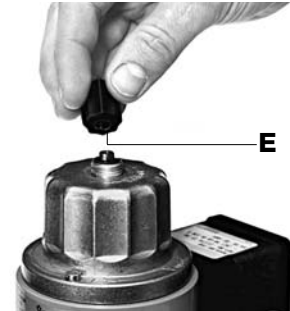
MVDLE.../5 üzemi beállítása:  
A gyorssemelés nincs beállítva.

1. Le kell csavarni a beállító sapkát (E) a hidraulikáról.
2. El kell forgatni a beállító sapkát és szerszámként kell használni.
3. Balirányú elforgatás = a gyorssemelés növelése (+).

**MVDLE .../5****Ρύθμιση ταχείας δράσης  $\dot{V}$ start**

Ρύθμιση εργοστασίου MVDLE .../5:  
Η ταχεία δράση δεν έχει ρυθμιστεί.

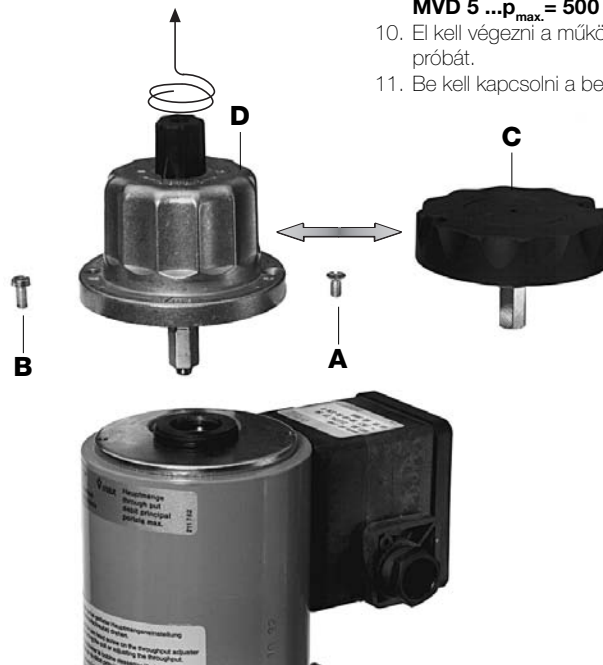
1. Ξεβιδώστε από το υδραυλικό φρένο την πεταλούδα E.
2. Αναστρέψτε την πεταλούδα και χρησιμοποιήστε την σαν εργαλείο.
3. Αριστερόστροφο βίδωμα αυξάνει την ταχύτητα δράσης (+)

**Замяна на хидр. спирачка или на рег. планка.**

1. Изключете горивното устройство.
2. Отстранете блок. лак от винт със скрита глава A.
3. Развийте винта със скрита глава A.
4. Развийте винт с гнезд. глава B.
5. Повдигнете рег. планка C или хидр. спирачка D.
6. Заменете рег. планка C или хидр. спирачка D.
7. Завинтете двата винта A и B. Завинтете винта със скрита глава само толкова, че да може да се завърта регулиращият диск C респ. хидравликата D.
8. Покрийте винта със скрита глава A с блок.лак.
9. Изпитване за утечка: Извод за манометър при херм. пробка 2: MVD 2 ...  $p_{max} = 200$  mbar. MVD 5 ...  $p_{max} = 500$  mbar.
10. Изпълнете изпитване за функционалност.
11. Включете горивното устройство.

**Înlocuirea frânei hidraulice sau a discului de reglaj**

1. Opriti instalația
2. Îndepărtați sigiliul de vopsea de pe șurubul cu cap înecat A.
3. Desfaceți șurubul cu cap înecat A
4. Desfaceți șurubul cu cap cilindric B.
5. Scoateți discul de reglaj C sau frâna hidraulică D.
6. Înlocuiți frâna hidraulică D sau discul de reglaj C.
7. Strângeți la loc șurubul cu cap înecat și șurubul cu cap cilindric. Șurubul cu cap înecat trebuie strâns astfel încât să mai permită rotirea discului C resp. a sistemului hidraulic D.
8. Aplicați sigiliul de vopsea pe șurubul cu cap înecat A.
9. Verificați etanșeitatea la dopul filetat 1 al prizei de presiune MVD 2 ...  $p_{max} = 200$  mbar MVD 5 ...  $p_{max} = 500$  mbar
10. Efectuați controlul funcțional
11. Porniți instalația

**A hidraulika vagy a beállító tárcsa kicserélése**

1. Ki kell kapcsolni a berendezést.
2. El kell távolítani a biztosítólakkot a süllyesztett fejű csavarról (A).
3. Ki kell csavarni a süllyesztett fejű csavart (A).
4. Ki kell csavarni a hengerfejű csavart (B).
5. Le kell emelni a beállító tárcsát (C) ill. a hidraulikát (D).
6. Ki kell cserélni a beállító tárcsát (C) ill. a hidraulikát (D).
7. Ismét be kell csavarni a süllyesztett fejű és a hengerfejű csavarokat. A süllyesztett fejű csavart csak annyira szabad meghúzni, hogy még el lehessen fordítani a C beállító tárcsát, ill. a D hidraulikát.
8. Be kell vonni biztosítólakkal a süllyesztett fejű csavart (A).
9. Tömítettségpróba a nyomáselágazáson keresztl., zárócsavar (2), MVD 2 ...  $p_{max} = 200$  mbar, MVD 5 ...  $p_{max} = 500$  mbar.
10. El kell végezni a működési próbát.
11. Be kell kapcsolni a berendezést.

**Αντικατάσταση υδραυλικού φρένου ή πλακιδίου ρύθμισης**

1. Αποσυνδέστε το σύστημα ανάφλεξης.
2. Αφαιρέστε το βερνίκι σφράγισης από την κεφαλή της χωνευτής βίδας Α.3. Ξεβιδώστε την χωνευτή βίδα Α
4. Ξεβιδώστε την βίδα Allen Β.
5. Ανασηκώστε το πλακίδιο ρύθμισης C ή το υδραυλικό φρένο D.
6. Αντικαταστήστε το πλακίδιο ρύθμισης C ή το υδραυλικό φρένο D.
7. Βιδώστε την χωνευτή βίδα και την βίδα Allen. Σφίξτε ελαφρά την βίδα Allen ώστε μόλις να είναι δυνατή η περιστροφή του δίσκου ρύθμισης C ή του υδραυλικού φρένου D αντίστοιχα.
8. Καλύψτε τη χωνευτή βίδα Α με βερνίκι σταθεροποίησης
9. Δοκιμασία διαρροής: Έλεγχος πίεσης μέσω βύσματος 2: MVD 2 ...  $P_{max} = 200$  mbar. MVD 5 ...  $P_{max} = 500$  mbar.
10. Δοκιμασία λειτουργίας
11. Επανασυνδέστε το σύστημα ανάφλεξης.

**Замяна на бобината MV .../5**

1. Снемете хидр. спирачка или рег. планка както е описано в Секция: "Замяна на хидр. спирачка или на рег. планка", стъпки 1 - 5 на стр.6.
2. Заменете бобината.  
**Важно: Уверете се че номера на бобината и напрежението са правилни!**
3. Повторно монтирайте хидр. спирачка или рег. планка както е описано в Секция: "Замяна на хидр.спирачка или на рег. планка", стъпки 7 -11 на стр. 6

**Înlocuirea electromagnetului MV .../5**

1. Demontați frâna hidraulică, resp. discul de reglaj în modul descris la pag. 6 „Înlocuirea frânei hidraulice sau a discului de reglaj”, punctele 1-5.
2. Înlocuiți electromagnetul.  
**Atenție la codul și tensiunea de alimentare a electromagnetului!**
3. Montați din nou frâna hidraulică, resp. discul de reglaj în modul descris la pag. 6 „Înlocuirea frânei hidraulice sau a discului de reglaj”, punctele 7-11.

**Mágnescsere MV .../5**

1. El kell távolítani a hidraulikát ill. a tárcsát, mint ez a 6. oldalon "A hidraulika vagy a beállító tárcsa kicserélése" cím alatt az 1 - 5. pontban le lett írva.
2. Ki kell cserélni a mágnessel.  
**Feltétlenül ügyelni kell a mágnesszámra és a feszültségre!**
3. A hidraulikát ill. a beállító tárcsát ismét össze kell szerelni, mint ez a 6. oldalon "A hidraulika vagy a beállító tárcsa kicserélése" cím alatt a 7 - 11. pontban le lett írva.

**Αντικατάσταση σωληνοειδούς ηλεκτρομαγνήτη MV .../5**

1. Αφαιρέστε το υδραυλικό φρένο ή το πλακιδίου ρύθμισης ακολουθώντας τις οδηγίες των εδαφίων 1-5: "Αντικατάσταση υδραυλικού φρένου ή πλακιδίου ρύθμισης", στη σελίδα 6.
2. Αντικαταστήστε τον ηλεκτρομαγνήτη.  
**Προσέξτε τον αριθμό του ηλεκτρομαγνήτη και την τάση!**
3. Αναποθετήστε το υδραυλικό φρένο ή το πλακιδίου ρύθμισης ακολουθώντας τις οδηγίες των εδαφίων 7-11: "Αντικατάσταση υδραυλικού φρένου ή πλακιδίου ρύθμισης", στη σελίδα 6.

**Замяна на бобината MV .../4**

1. Отвинтете предпазната капачка А.
2. Заменете бобината.  
**Важно: Уверете се че номера на бобината и напрежението са правилни!**
3. Завинтете предпазната капачка А.

**Înlocuirea electromagnetului MV .../4**

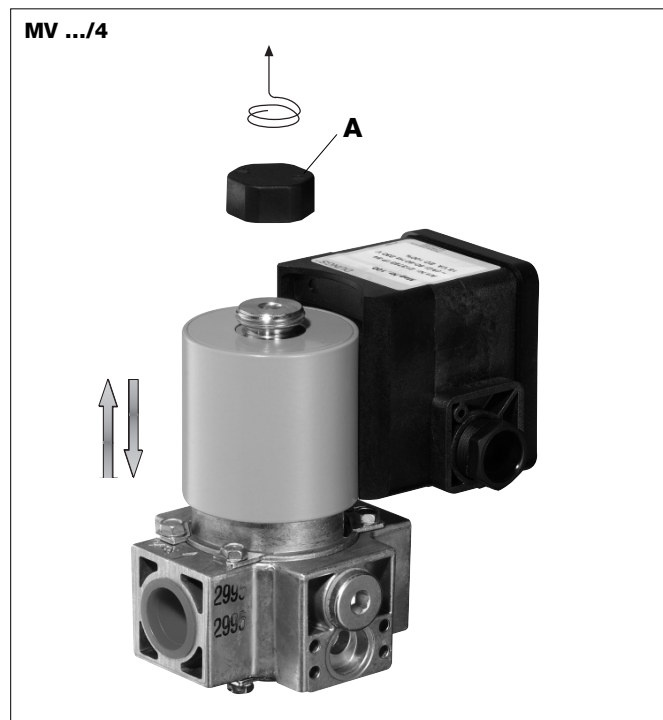
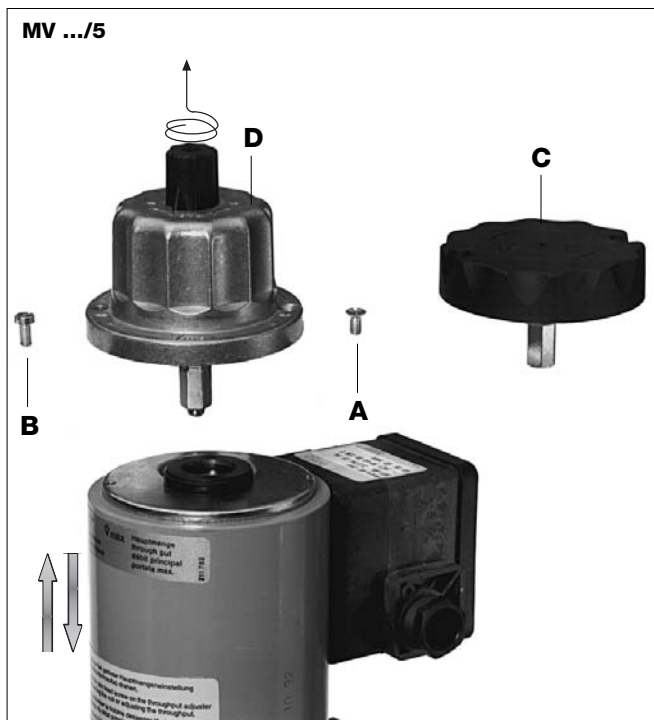
1. Îndepărtați capac de protecție A.
2. Înlocuiți electromagnetul.  
**Atenție la codul și tensiunea de alimentare a electromagnetului!**
3. Desfaceți capac de protecție A.

**Mágnescsere MV .../4**

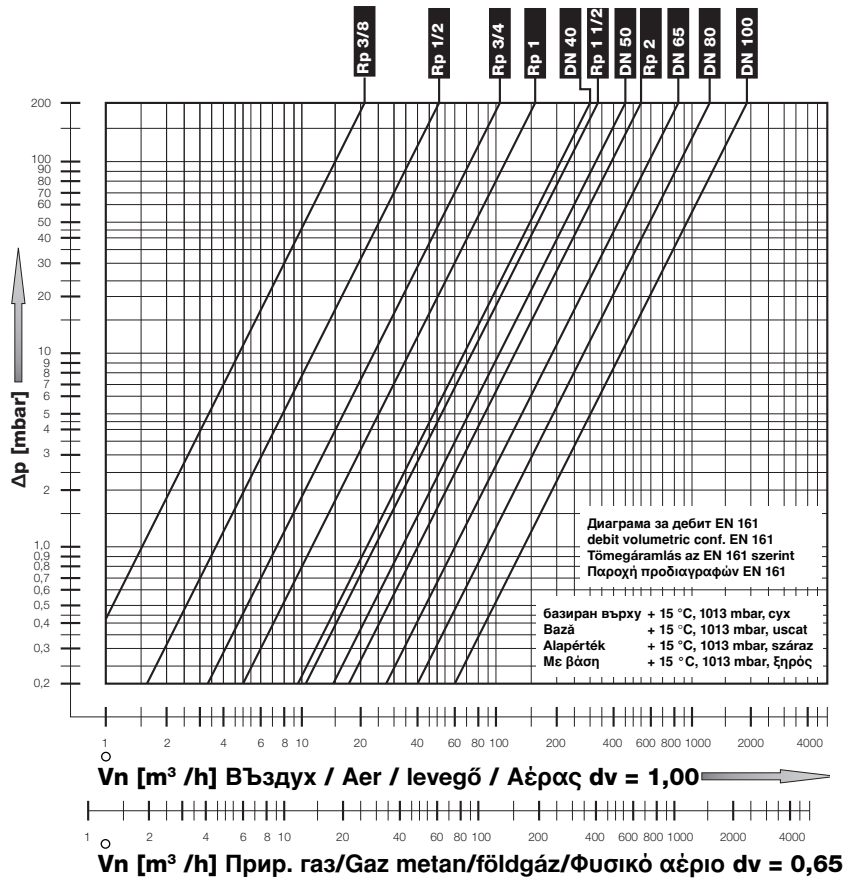
1. Vegye le az A védősapkát.
2. Ki kell cserélni a mágnessel.  
**Feltétlenül ügyelni kell a mágnesszámra és a feszültségre!**
- 3.Csavarja fel az A védősapkát.

**Αντικατάσταση σωληνοειδούς ηλεκτρομαγνήτη MV .../4**

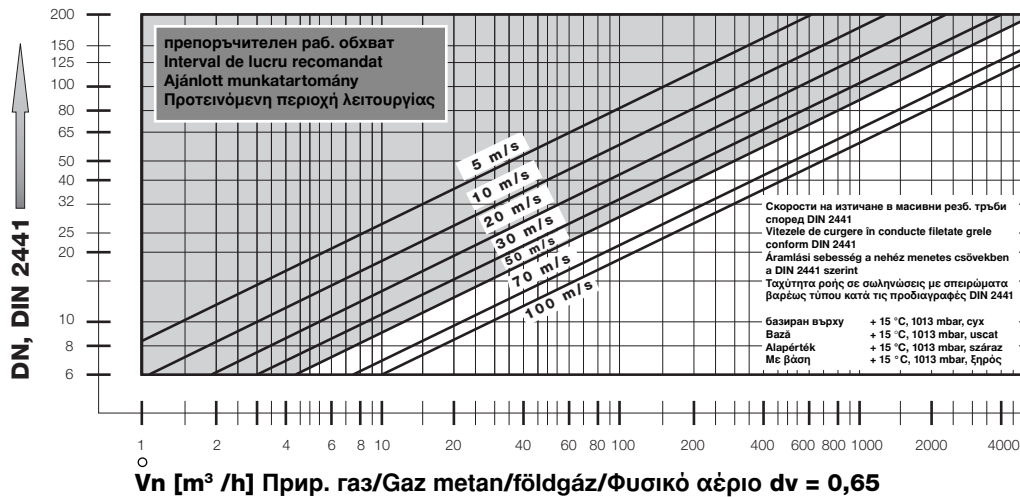
1. Αφαιρέστε το προστατευτικό πώμα Α.
2. Αντικαταστήστε τον ηλεκτρομαγνήτη.  
**Προσέξτε τον αριθμό του ηλεκτρομαγνήτη και την τάση!**
3. Βιδώστε το προστατευτικό πώμα Α.



Диаграма на дебита / Diagrama de debite / Áramlási diagram / Διάγραμμα ροής



Скорост на изтичане / Viteza de curgere / Áramlási sebesség / Ταχύτητα ροής



$$\dot{V}_{\text{използван газ/gaz utilizat/Valkalmazott gáz/χρησιμοποιούμενο αέριο}} = \dot{V}_{\text{въздух/aer/levegő/αέρας}} \times f$$

f =

на въздух  
densitatea aerului  
Levegő sűrűsége  
Ειδικό βάρος αέρος

специф. тегло на използван газ  
greutatea specifică a gazelor utilizate  
Az alkalmazott gáz fajlagos súlya  
Ειδικό βάρος χρησιμοποιούμενου αερίου

Тип на газа  
Típus gázului  
Gázfajta  
Τύπος αερίου

специф. тегло  
Greutate specifică  
Sűrűség  
Ειδικό βάρος  
[kg/m<sup>3</sup>]

dv

f

Прир. газ/gaz metan/  
Földgáz /Φυσικό αέριο

0.81

0.65

1.24

Градски газ/gaz fabricat/  
Városi gáz/Αέριο διανομής

0.58

0.47

1.46

Втечен нефтен газ /gaz  
lichiefiat/Folyékony gáz/  
Υγροποιημένο αέριο

2.08

1.67

0.77

Въздух/aer/Levegő /Αέρας

1.24

1.00

1.00



Рез. части/ Принадлежности Piese de schimb/accesorii Tartalék alkatrészek / tartozékok Ανταλλακτικά / συμπληρώματα	Поръчка № Cod articol Ренделési szám Κωδικός εξαρτήματος
<b>Опорен болт и упл. пръстен</b> <b>Dop filetat cu garnitură inelară</b> <b>Зárócsavar tömítőgyűrűvel</b> <b>Βιδωτό πώμα με τσιμούχα</b>	5 Брой/Комплект 5 Bucată/Set 5 Darab/Szet 5 Τεμάχιο/Σετ
G 1/8 G 1/4 G 3/4	230 395 230 396 230 402
<b>Щекер DIN EN 175301-803</b> <b>Комплект IP 54</b> <b>Fișe de conectare</b> <b>DIN EN 175301-301 Set IP 54</b> <b>Dugaszos csatlakozó</b> <b>(DIN EN 175301-301)</b> <b>IP 54 - készlet</b> <b>Σύνδεσμος DIN EN 175301-301</b> <b>Σετ IP 54</b>	215 733
<b>Рег. планка за осн. дебит</b> <b>Disc de reglaj debit principal</b> <b>Beállító tárcsa a legnagyobb</b> <b>áramlás beállításához</b> <b>Πλακίδιο ρύθμισης κύριας</b> <b>ροής</b>	Rp 3/8 – Rp 1/2 Rp 3/4 – Rp 2, DN 20 – DN 50 Rp 2 1/2, DN 65 – DN 100
	231 789 231 790 231 791
<b>Хидр. спирачка</b> <b>Frână hidraulică</b> <b>Hidraulikus fék</b> <b>Υδραυλικό φρένο</b>	Rp 3/8 – Rp 1/2 Rp 3/4 – Rp 2, DN 20 – DN 50 Rp 2 1/2, DN 65 – DN 100
	223 159 223 158 223 157
<b>Подложна шайба</b> <b>Disc de insertie</b> <b>Bedugós alátét</b> <b>Ενδιάμεση ροδέλα</b>	Rp 3/8 – Rp 1/2 Rp 3/4 – Rp 2, DN 20 – DN 50 Rp 2 1/2, DN 65 – DN 100
	231 563 231 564 231 787
<b>Цокъл за магистрала, черен</b> <b>Doză de curent neagră</b> <b>Kábeldoboz, fekete</b> <b>Υποδοχέας γραμμής, μαύρος</b>	GDMW, 3 pol. + E
	215 699
<b>Изм. връзки с упл. пръстен</b> <b>Garnituri pentru flanșe</b> <b>Tömítések a karimákhoz</b> <b>Βύσμα πίεσης με τσιμούχα</b>	2 Брой/Комплект 2 Bucată/Set 2 Darab/Szet 2 Τεμάχιο/Σετ
DN 40 DN 50 DN 65 DN 80 DN 100	231 600 231 601 231 603 231 604 231 605
<b>Комплект застопоряващи винтове</b> <b>Set prezoane</b> <b>Ászokcsavar-készlet</b> <b>Σετ από βίδες σταθεροποίησης</b>	4 Брой/Комплект 4 Bucată/Set 4 Darab/Szet 4 Τεμάχιο/Σετ
M16 x 55 (DN 20 – DN 50) M16 x 65 (DN 65 - DN 100)	230 422 230 424
<b>Изн. нипел с упл. пръстен</b> <b>Niplu de control cu inel de</b> <b>etanșare</b> <b>Mérőcsonk tömítőgyűrűvel</b> <b>Βύσμα μέτρησης με τσιμούχα</b>	5 Брой/Комплект 5 Bucată/Set 5 Darab/Szet 5 Τεμάχιο/Σετ
G 1/8 G 1/4	230 397 230 398

Рез. части/ Принадлежности Piese de schimb/accesorii Tartalék alkatrészek / tartozékok Ανταλλακτικά / συμπληρώματα	Поръчка № Cod articol Ренделési szám Κωδικός εξαρτήματος
<b>Защитна капачка</b> <b>Capac de protecție</b> <b>Вédősapka</b> <b>Προστατευτικό κάλυμμα</b>	5 Брой/Комплект 5 Bucată/Set 5 Darab/Szet 5 Τεμάχιο/Σετ
MV 2.../4 Rp 1/2 Rp 3/4 – Rp 2 MVD 2.../5 (p <sub>max</sub> 200 mbar) Rp 3/8 – Rp 1/2 Rp 3/4 – Rp 2, DN 20 – DN 50 Rp 2 1/2, DN 65 – DN 100 MVD 5.../5 (p <sub>max</sub> 500 mbar) Rp 3/8 – Rp 1/2 Rp 3/4 – Rp 2, DN 20 – DN 50 DN 50 – DN 65 Rp 2 1/2, DN 80 MVDLE 2.../5 + MVDLE 5.../5 Rp 3/8 – Rp 2, DN 20 – DN 50 Rp 2 1/2, DN 65 – DN 100	231 795 231 796 231 795 231 796 231 797 231 795 231 796 231 797 231 798 231 799 231 796
<b>Бобина за замяна</b> <b>Electromagnet de rezervă</b> <b>Tartalék mágnes</b> <b>Σωληνοειδής ηλεκτρομαγνήτης,</b> <b>ανταλλακτικό</b>	по заявка la cerere Érdeklődésre Κατ' απαίτηση

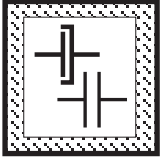


Работата върху електромагнитния вентил може да бъде изпълнявана само от специализиран персонал.

Lucrările la ventilul electromagnetic se vor efectua numai de către specialiști.

Munkákat a mágnesszelepen csak a szakszemélyzet végezhet.

Οποιαδήποτε εργασία στην ηλεκτρομαγνητική βαλβίδα να γίνεται μόνο από ειδικευμένο προσωπικό

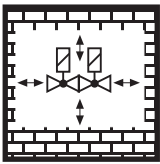


Защитавайте фланц. повърхности. Затягайте винтовете на кръст. Монтирайте без деформация.

Protejați suprafețele de contact ale flanșelor. Strângeți șuruburile în cruce! Montați aparatul într-un loc ferit de solicitări mecanice.

Védeni kell a karimafelületet. A csavarokat keresztben kell meghúzni. Ügyelni kell a mechanikus szempontból feszültségmentes beszerelésre!

Προστατεύετε τις επιφάνειες των φλαντζών. Σφίγγετε τις βίδες σταυρωτά. Βεβαιωθείτε ότι δεν έχουν προκληθεί μηχανικές τάσεις κατά την εγκατάσταση

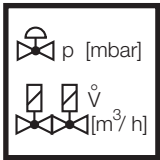


Не позволявайте никакъв пряк контакт между електромагнитния вентил и втвърдена зидария, бетонни стени или подове.

Este interzis contactul direct dintre piesele ventilului electromagnetic și elemente de zidărie, pereți din beton sau pardoseli încă neîntărite.

Nincs megengedve a közvetlen érintkezés a mágnesszelep ill. a kikeményedő falazat, a betonfal vagy a padlózat között.

Να μην έρχεται η ηλεκτρομαγνητική βαλβίδα σε άμεση επαφή με χτιστούς ή τσιμεντένιους τοίχους και πατώματα

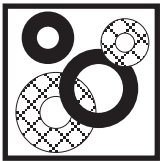


Винаги настройвайте зададените стойности за номинален изход или налягане върху регулатора за налягане на газа и специфично за изпълнението дроселиране използвайки MVD .../5.

Reglați debitul nominal, resp. presiunile nominale numai de la ventilul electromagnetic. La nivelul ventilului MVD .../5 pot apărea ștrangulări specifice.

A névleges teljesítményt ill. a névleges nyomásértékeket alapvetően a gáznyomás-szabályozó készüléken kell beállítani. A teljesítmény-specifikus lefojtás az MVD .../5-ös mágnesszelepen keresztül történik.

Η ρύθμιση της ονομαστικής παροχής και της ονομαστικής τιμής πίεσης πρέπει πάντοτε να είναι εντός των ορίων του ρυθμιστή αερίου. Η ρύθμιση που έχει σχέση με την παροχή γίνεται μέσω του MVD .../5.

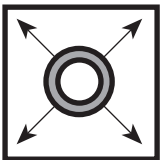


Винаги използвайте нови уплътнения след демонтаж и монтаж на части.

La înlocuirea pieselor folosiți numai garnituri noi.

Az alkatrész-kiszereles / -átszerelés után alapvetően új tömítéseket kell használni.

Κατά την αλλαγή οποιουδήποτε εξαρτήματος χρησιμοποιείτε πάντα καινούργιους ελαστικούς δακτυλίους και φλάντζες.



Изпитване за утечка на тръбопровода: затворете сферичен кран преди арматурата / MV .../4 / MV .../5.

Verificarea etanșeității conductelor: închideți robinetul cu bilă *dinaintea* armăturilor sau a ventilului MV.../4, MV.../5

Csővezeték-tömítettség vizsgálat esetén: el kell zárni a golyós csapot a szerelvények / MV .../4 / MV .../5 előtt.

Δοκιμασία διαρροών σωληνώσεων: κλείστε τη βάνα σφαιρικής που προηγείται του MV .../4, MV .../5.

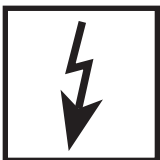


При завършване на работа върху електромагнитния вентил, изпълнете изпитване за утечки и функционалност.

La finalul lucrărilor executate la ventilul electromagnetic efectuați controlul de etanșeitate și testul funcțional.

A mágnesszelepen végzett munkák befejezése után: el kell végezni a tömítettség és működési próbát.

Μετά από κάθε εργασία επί της ηλεκτρομαγνητικής βαλβίδας να την υποβάλετε σε δοκιμασία λειτουργίας και διαρροών.



Никога не изпълнявайте работа ако е подадено захранване или налягане на газа. Никакъв открит пламък. Съблюдавайте обществените наредби.

Nu lucrați niciodată sub tensiune sau presiune. Evitați focul deschis. Respectați normele în vigoare.

Nem szabad sohasem gáznyomás vagy feszültség alatt dolgozni. Kerülni kell a nyílt láng használatát. Be kell tartani a hivatalos előírásokat.

Ποτέ μην εργάζεστε υπό ηλεκτρική τάση ή πίεση αερίου. Απομακρύνετε οιαδήποτε εκτεθειμένη φλόγα. Ακολουθείτε τους κανονισμούς δημόσιας ασφάλειας.

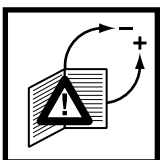


Ако тези инструкции не се следват, резултатът може да бъде лична травма или повреда на собственост.

Nerespectarea prezentelor instrucțiuni poate provoca daune umane sau materiale.

A tudnivalók figyelembe nem vétele esetén személyi vagy járulékos dologi károk keletkezhetnek.

Αν δεν ακολουθηθούν αυτές οι οδηγίες, το αποτέλεσμα δυνατόν να είναι τραυματισμός ή υλική ζημία



Всички настройки и стойности за настройка трябва да се изпълняват само в съответствие с ръководството за експлоатация на производителя на котела/горелката.

Toate reglajele și valorile de reglaj se vor efectua numai în conformitate cu instrucțiunile de exploatare a producătorului cazanului/arzătorului.

Minden beállítást és beállítási értéket csak a kazán/égő gyártójának üzemeltetési útmutatójával összhangban szabad elvégezni ill. beállítani.

Πραγματοποιήστε όλες τις ρυθμίσεις και τις τιμές ρύθμισης μόνο σύμφωνα με τις οδηγίες λειτουργίας του κατασκευαστή της δεξαμενής/του καυστήρα



Директивата касаеща напорните устройства (PED) и директивата за енергоемкостта на сгради (EPBD) изискват редовна проверка на отоплителните инсталации с цел да се осигури дългосрочно дългият им ресурс и да се намали натоварването на околната среда.

**Релевантните от гледна точка на безопасността компоненти е необходимо да се заменят за да се постигне желаният срок на годност. Това препоръчение важи само за отоплителните инсталации, не за приложенията на терμοпроцеса. DUNGS препоръчва замяна съгласно следната таблица:**

Pentru asigurarea eficienței maxime pe termen lung, cât și pentru micșorarea efectelor asupra mediului, normele privind aparatele sub presiune (PED), respectiv normele privitoare la eficiența energetică totală a clădirilor (EPBD) impun controlul regulat al instalațiilor de încălzire.

**Este considerată drept necesitate schimbarea acelor componente care au un rol determinant în privința siguranței, respectiv care au depășit durata de utilizare. Această recomandare privește doar instalațiile de încălzire și nu modul de utilizare a proceselor termice. DUNGS recomandă schimbarea componentelor după următoarea tabelă:**

A nyomástartó edényekre kiadott EU-irányelv (PED) és az épületek teljes energiahatékonyságára vonatkozó EU-irányelv (EPBD) megkövetelik a fűtőberendezések rendszeres felülvizsgálatát, a jó hatásfok és ezáltal a csekély környezetterhelés hosszútávú biztosítása érdekében.

**A biztonsági szempontból lényeges alkatrészeket a használati időtartamuk elérése után ki kell cserélni. Ez az ajánlás csak a fűtőberendezésekree érvényes, az ipari hőkezelő berendezésekre nem. A DUNGS az alábbi táblázat alapján javasolja a csere elvégzését:**

Η οδηγία περί εξοπλισμού υπό πίεση (PED) και η οδηγία για την εξοικονόμηση ενέργειας στα κτίρια (EPBD) απαιτούν τον τακτικό έλεγχο των εγκαταστάσεων θέρμανσης για τη μακροχρόνια διασφάλιση υψηλής αποδοτικότητας και ελάχιστης περιβαλλοντικής επιβάρυνσης.

**Επιβάλλεται η αντικατάσταση των σχετιζόμενων με την ασφάλεια εξαρτημάτων μετά το πέρας της προβλεπόμενης διάρκειας χρήσης τους. Η σύσταση αυτή ισχύει αποκλειστικά για εγκαταστάσεις θέρμανσης και όχι για εφαρμογές θερμικής επεξεργασίας. Η DUNGS συνιστά την αντικατάσταση σύμφωνα με τον ακόλουθο πίνακα:**

Релевантен за безопасността компонент Componente având un rol determinat în privința siguranței Biztonsági szempontból lényeges alkatrészek Σχετιζόμενα με την ασφάλεια εξαρτήματα	РЕСУРС DUNGS препоръчва замяна след: <b>DURATĂ DE UTILIZARE</b> DUNGS recomandă înlocuirea, luând în considerare: <b>HASZNÁLATI IDŐTARTAM</b> A DUNGS a cserét a következők esetében javasolja: <b>ΔΙΑΡΚΕΙΑ ΧΡΗΣΗΣ</b> Η DUNGS συνιστά την αντικατάσταση μετά από:	Съединителни цикли Ciclul de operare Kapcsolás Υστερήσεις
Системи за изпитване на клапана / Sistemele de verificare a ventilului / Szeleppellenőrző-rendszer / Σύστημα ελέγχου βαλβίδων	<b>10 години/ani/év/έτη</b>	250.000
Уред следящ налягането / Dispozitivul de control al presiunii / Nyomásmérő / Ελεγκτής πίεσης	<b>10 години/ani/év/έτη</b>	N/A
Управление на отоплението с датчик за пламъка / Dispozitivul de dozare a focului cu dispozitivul de control al flăcărilor / Tűzelési automatika lángórral / Μονάδα ελέγχου πυροδότησης με ανιχνευτή φλόγας	<b>10 години/ani/év/έτη</b>	250.000
Ултравioletов датчик за пламъка / Senzorul de flăcări-UV / UV-lángérzékelő / Αισθητήρας φλόγας UV	<b>10.000 h</b> Эксплуатационни часове / <b>Ore de funcționare / Üzemóra / Ωρες λειτουργίας</b>	
Регулатори на налягането на газа / Dispozitivul de reglare a presiunii gazului / Gáznyomás-szabályozó berendezések / Συσκευή ρύθμισης πίεσης αερίου	<b>15 години/ani/év/έτη</b>	N/A
Газов клапан със система за изпитване на клапана / Ventilul de gaz cu sistemul de verificare a ventilului / Gázszelep szeleppellenőrző rendszerrel / Βαλβίδα αερίου με σύστημα ελέγχου βαλβίδας	<b>след идентифицирана грешка / Defectele cunoscute Felismert hiba után / ύστερα από αναγνώριση σφάλματος</b>	
Газов клапан без система за изпитване на клапана* / Ventilul de gaz fără sistem de verificare a ventilului* / Gázszelep szeleppellenőrző rendszer nélkül* / Βαλβίδα αερίου χωρίς σύστημα ελέγχου βαλβίδας*	<b>10 години/ani/év/έτη</b>	250.000
Уред следящ миним. налягане на газа / Min. dispozitivul de control al presiunii gazului / Min. gáznyomás-őr / Ελεγκτής ελάχ. πίεσης αερίου	<b>10 години/ani/év/έτη</b>	N/A
Предохранителен отдухващ клапан / Ventilul de evacuare pentru siguranță / Biztonsági gázlevegő szelep / Ανακουφιστική βαλβίδα ασφαλείας	<b>10 години/ani/év/έτη</b>	N/A
Системи за сместа газообразно гориво и въздух / Sistemele de legătură gaz-aer / Gáz-levegő kombinált rendszerek / Διασύνδεση αερίου-αέρα	<b>10 години/ani/év/έτη</b>	N/A
* Групи газове I, II, III / Familiile de gaz I, II, III * Gázcsalád I, II, III / Οικογένειες αερίων I, II, III	N/A не може да се ползва / nu poate fi folosit nem lehet felhasználni / μη χρησιμοποιησιμο	

Управление и завод  
Sediul central și uzina  
Igazgatás és üzem  
Εργοστάσιο και κεντρικά γραφεία

**Karl Dungs GmbH & Co. KG**  
Siemensstr. 6-10  
D-73660 Urbach, Germany  
Telefon +49 (0)7181-804-0  
Telefax +49 (0)7181-804-166

Пощенски адрес  
Adresa poștală  
Levelezési cím  
Ταχυδρομική διεύθυνση

**Karl Dungs GmbH & Co. KG**  
Postfach 12 29  
D-73602 Schorndorf  
e-mail [info@dungs.com](mailto:info@dungs.com)  
Internet [www.dungs.com](http://www.dungs.com)