

**Инструкции за монтаж
и експлоатация**

**GasMultiBloc® с
двустъпално действие**
Тип MB-ZR (DLE) B01
 Номинални диаметри
 Rp 1/2 - Rp 1 1/4

**Instrucțiuni de montaj și
exploatare**

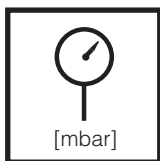
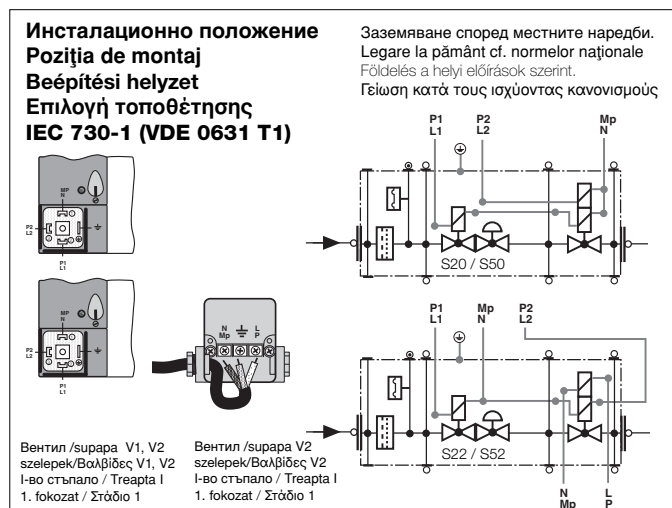
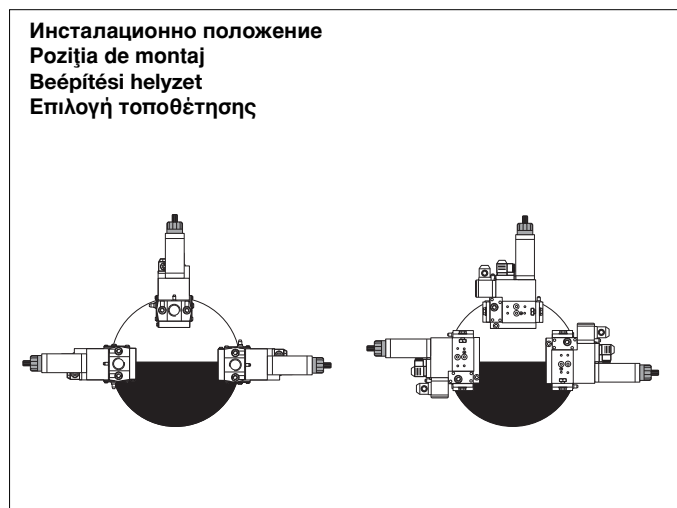
**GasMultiBloc® cu regim de
funcționare în două trepte**
Tip MB-ZR (DLE) B01
 Diametre nominale
 Rp 1/2 - Rp 1 1/4

**Működési leírás és
szerelési utasítás**

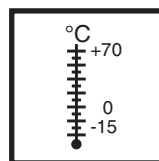
**MB-ZR (DLE) B01 típusú
kétfokozatú működésmódú
“GasMultiBloc®”-készülék**
 Névleges átmérők:
 Rp 1/2 - Rp 1 1/4

**Οδηγίες λειτουργίας
και συναρμολόγησης**

**GasMultiBloc® δύο
σταδίων**
Τύπος MB-ZR (DLE) B01
 Ονομαστικών διαμέτρων
 Rp 1/2 - Rp 1 1/4



Макс. работно налягане
 Presiunea max. de lucru
 Környezeti hőmérséklet
 Μέγ. πίεση λειτουργίας
P_{max.} = 360 mbar (36 kPa)



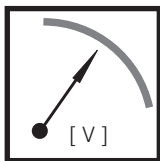
Околна температура
 Temperatura ambiantă
 Környezeti hőmérséklet:
 Θερμοκρασία περιβάλλοντος
-15 °C ... +70 °C



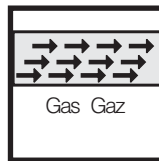
V1+V2 **κлас A, Група 2**
 V1+V2 **Clasa A, Grupa 2**
 V1+V2 **A osztály, 2. csoport**
 V1+V2 **Κατηγορία A, Ομάδα 2**
 според норма /cf. Normei/ szerint/
 προδιαγραφών **EN 161**



Степен на защита
 Grad de protecție
 Védettségi fokozat
 Βαθμός προστασίας
IP 54 според норма / cf. Normei / szerint/
 προδιαγραφών **IEC 529 (DIN 40 050)**



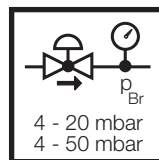
U_n ~ (AC) 220 V-15 % ...- 230 V+10 %
 или/sau/vagy /ή
 ~ (AC) 110 V - 120 V, ~ (AC) 240 V
 = (DC) 48 V; = (DC) 24 V - 28 V
 Времетраене включен / Timp de
 inițiere / Bekapcsolási idő /
 Дιάρκεια λειτουργίας **100 %**



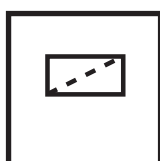
Семейство 1 + 2 + 3
 Familia 1 + 2 + 3
 Категорія 1 + 2 + 3
 Οικογένεια 1 + 2 + 3



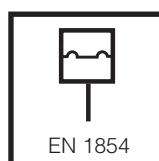
Клас A, Група 2
 Clasa A, Grupa 2
 A osztály, 2. csoport
 Категория A, Ομάδα 2
 според норма / cf. Normei /
 szerint/ προδιαγραφών **EN 88**



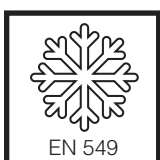
Обхват на изходно налягане
 Bandă presiuni de ieșire
 Kimeneti nyomástartomány
 Περιοχή πίεσης εξόδου
S 20 / S 22: 4 - 20 mbar (0,4 - 2 kPa)
S 50 / S 52: 4 - 50 mbar (0,4 - 5 kPa)



Фин филтър
 Microfiltru
 Finomszűrő
 Μικροφίλτρο

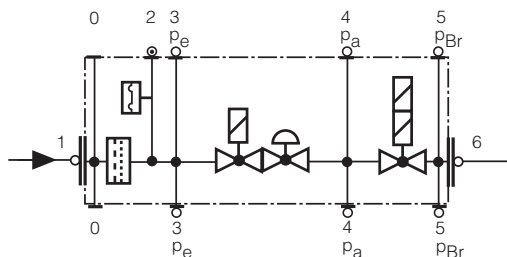
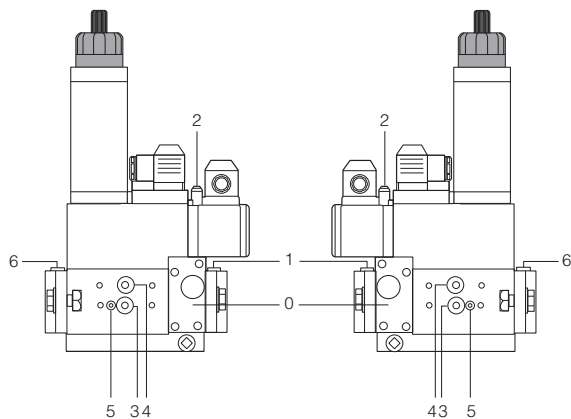


Пресостат / Presostat /
 nyomásellenőrző műszerek/
 Διακόπτης πίεσης
 Тип/Tip/Τίπος/Τύπος
GW...A5, GW...A2, NB...A2, ÜB...A2
 според норма / cf. Normei /
 szerint/ προδιαγραφών **EN 1854**



Не експлоатирайте MB-ZR... под 0 °C в системи с течни газове. Подходящ само за течен газ в газообразно състояние, течните въглеводороди разрушават уплътняващите материали.
 MB-ZR... nu se va utiliza în instalații de gaz lichiefiat la temperaturi mai joase de 0°C. Se va folosi numai pentru gaze lichiefiate în stare gazoasă, deoarece hidrocarburile în stare lichidă distrug materialul din care sunt confecționate garniturile.
 Cseppfolyósított gázberendezésekben a MB-ZR... készüléket nem szabad 0 °C alatt üzemeltetni. A készülék csak gázformájú cseppfolyósított gázhoz alkalmas, folyékony szénhidrogének tönkreteszik a tömítőanyagokat.
 Το MB-ZR... δεν είναι κατάλληλο για λειτουργία κάτω από τους 0°C σε συστήματα υγραερίου. Ενδείκνυται μόνο για αερίομορφο υγροποιημένο αέριο. Οι υγροποιημένοι υδρογονάνθρακες καταστρέφουν τα υλικά στεγανοποίησης.

Изводи за манометър / Prize de presiune
Nyomásmérelőgázások / Βύσματα πίεσης



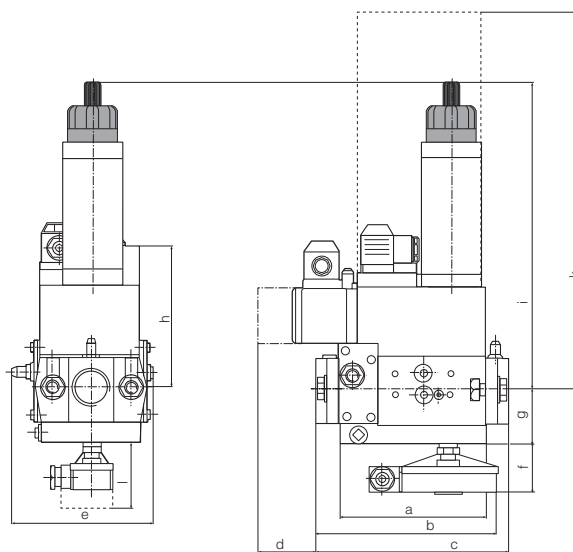
0	Филтърен капак	0	Szűrőfedél
1,3,4,6	Завинтена херметизираща пробка G 1/8	1,3,4,6	G 1/8 zárócsavar
2	Нипел за изпитване	2	Mérőcsokk, opcionként
5	Завинтена херметизираща пробка M4	5	M4-es zárócsavar
0	Sarac filtru	0	Κάλυμμα φίλτρου
1,3,4,6	Dop filet G 1/8	1,3,4,6	Βιδωτό πάμα G 1/8
2	Racord priză de presiune (optional)	2	Ρακόρ μέτρησης προαιρετικά
5	Dop filet M4	5	Βιδωτό πάμα M4

Размери / Dimensiuni / Beszerelési méretek / Διαστάσεις [mm]

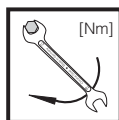
d = Необх. място за капака на пресостата.
d = spațiu necesar pentru saracul presostatului
d = Helyigény a nyomásmellenőrző műszer fedeléhez
d = Απαιτούμενος χώρος για κάλυμμα διακόπτη πίεσης

k = Необх. място за замена на бобина.
k = spațiu necesar pentru înlocuirea electromagnetului
k = Helyigény a mágneseszeréhez
k = Απαιτούμενος χώρος για αντικατάσταση σωληνοειδούς ηλεκτρομαγνήτη

l = Необх. място за монтаж на индикатор за затворено положение K01/1.
l = spațiu necesar pentru montarea contactului de sfârșit de cursă K01/1
l = Helyigény a K01/1 végkapcsoló szereléséhez
l = Απαιτούμενος χώρος για εγκατάσταση ενδεικτικού τέλους διαδρομής K01/1



Тип Típ Típus Τύπος	Rp	Време за отваряне Timp de deschidere Nyitási idő Χρόνος ενεργοποίησης	Размери / Dimensiuni / Beszerelési méretek / Διαστάσεις [mm]											Тегло Greutate Súly Βάρος [kg]	
			a	b	c	d	e	f	g	h	i	j	k		l
MB-ZRD 405 B.../407	Rp 1/2	< 1 s	110	130,5	151	40	120	50	46	115	100	180	250	80	2,25/2,25
MB-ZRDLE 405 B.../407	Rp 3/4	< 20 s	110	130,5	151	40	120	50	46	115	140	220	250	80	2,35/2,35
MB-ZRD 410 B.../412	Rp 1	< 1 s	140	162,5	185	40	145	50	55	135	125	220	300	80	4,55/4,65
MB-ZRDLE 410 B.../412	Rp 1 1/4	< 20 s	140	162,5	185	40	145	50	55	135	160	260	300	80	4,65/4,75



макс. усукващи моменти / Системни принадлежности
cupluri maxime/accesorii de sistem
Max. forgató nyomatékok / rendszertartozék
μέγ. Ροπή / Παρελκόμενα συστήματος

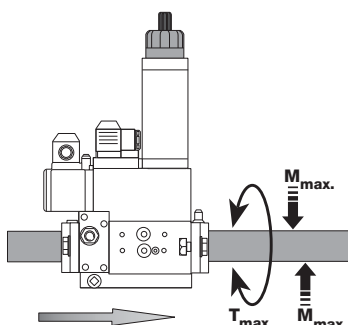
M 4	M 5	M 6	M 8	G 1/8	G 1/4	G 1/2	G 3/4
2,5 Nm	5 Nm	7 Nm	15 Nm	5 Nm	7 Nm	10 Nm	15 Nm



Моля използвайте подходящи инструменти!
Folosiți scule și unelte corespunzătoare!
A megfelelő szerszámot kell használni!
Χρησιμοποιήστε κατάλληλα εργαλεία!

Затягайте винтовете на кръст!
Strângeți șuruburile în cruce!
A csavarokat keresztben kell meghúzni!
Σφίξτε τις βίδες σταυρωτά!

Не използвайте възела като лост.
Nu utilizați aparatul ca pârgă de lucru!
A készüléket nem szabad emelőként használni!
Μη χρησιμοποιείτε τη βαλβίδα σαν μοχλό



DN	10	15	20	25	32	
Rp	3/8	1/2	3/4	1	1 1/2	
M_{max.}	70	105	225	340	475	[Nm] t ≤ 10 s
T_{max.}	35	50	85	125	160	[Nm] t ≤ 10 s

**Обзор / Vedere de ansamblu /
Áttekintés / Γενική επισκόπηση**

Електрическа връзка за вентили (щекер DIN EN 175 301-303).
Racord electric supare (fișe DIN EN 175 301-803)
Szelepek villamos csatlakozása
(dugós csatlakozó a DIN EN 175 301-803 szerint)
Ηλεκτρική συνδεσμολογία βαλβίδας (Βύσμα DIN EN 175 301-803)

Електрическа връзка за пресостат (щекер DIN EN 175 301-803).
Racord electric presostat (fișă DIN EN 175 301-803)
A nyomásellenőrző műszer villamos csatlakozása (dugós csatlakozó a DIN EN 175 301-803 szerint)
Ηλεκτρική σύνδεση για τον διακόπτη πίεσης (Βύσμα DIN EN 175 301-803)

Пресостат.
Presostat
Nyomásellenőrző műszer
Διακόπτης πίεσης

Възможна връзка G 1/8 за изпитвателна точка.
Racord posibil priză de presiune G 1/8
G 1/8 mérőcsatlakozás lehetséges
Δυνατότητα προσαρμογής σημείου μέτρησης G 1/8

Връзка G 1/8 за изп. точка пред филтъра, възможно двустранно.
Racord priză de presiune G 1/8 înaintea filtrului, posibil pe ambele părți
G 1/8 mérőcsatlakozás a szűrő előtt, mindkét oldalról lehetséges
Δυνατότητα προσαρμογής σημείου μέτρησης G 1/8 εκατέρωθεν, κατά κατεύθυνση ροής про του φίλτρου

Входен фланец.
Flanșă de intrare
Bemeneti karima
Φλάντζα εισαγωγής

Филтър (под капак)
Filtru
Szűrő (a fedél alatt)
Φίλτρο (κάτωθεν καλύμματος)

Дюза за вентилиране, регулатор.
Duză de aerisire, regulator
Légelentítő fúvóka, szabályozó
Στόμιο εξαερισμού ρυθμιστή

Връзка G 1/8 за изпитвателна точка след вентил 1, възможна и от двете страни.
Racord priză de presiune înaintea de supapa V1, posibil pe ambele părți
G 1/8 mérőcsatlakozás a V1 előtt mindkét oldalról lehetséges
Δυνατότητα προσαρμογής σημείου μέτρησης G 1/8 εκατέρωθεν, κατά κατεύθυνση ροής πριν από τη βαλβίδα 1

Посока на газовия поток.
Sensul de scurgere al gazelor
Gázáramlás iránya
Κατεύθυνση ροής αερίου

Наладъчен пръстен, частичен дебит
Disc de reglaj, debit parțial
Beállító gyűrű, részáramlás
Δακτύλιος ρύθμισης, мерикю огуку

Бобина I-во стъпало V1 и V2
Electromagnet, treapta I, V1 și V2
Măgnes, 1. fokozat V1 és V2
Ηλεκτρομαγνήτης, στάδιο 1 V1 και V2

Възможна връзка G 1/8 за изпитвателна точка.
Racord posibil priză de presiune G 1/8
G 1/8 mérőcsatlakozás lehetséges
Δυνατότητα προσαρμογής σημείου μέτρησης G 1/8

Връзка G 1/8 за изп. точка след вентил 1, възможно двустранно.
Racord priză de presiune după supapa V1, posibil pe ambele părți
G 1/8 mérőcsatlakozás a V1 után, mindkét oldalról lehetséges
Δυνατότητα προσαρμογής σημείου μέτρησης G 1/8 εκατέρωθεν, κατά κατεύθυνση ροής μετά από τη βαλβίδα 1

Връзка M4 за изп. точка след вентил 2.
Racord priză de presiune M4 după supapa V2
M4 -es mérőcsatlakozás a V2 után
Δυνατότητα προσαρμογής σημείου μέτρησης M 4, κατά κατεύθυνση ροής μετά από τη V 2

Индикатор за работа
Indicator regim de funcționare
Üzemi kijelző
Ενδεικτικό λειτουργίας

Регулировъчна капачка.
Buton de reglaj
Beállító sapka
Καπάκι ρύθμισης

Хидравлична спирачка или регулировъчна планка.
Frână hidraulică sau disc de reglaj
Hidraulikus fék vagy beállító tárcsa
Υδραυλικό φρένο ή ρυθμιστικό πλακίδιο

Херметизиращ капак
Capac de etanșare, regulator
Zárósapka, szabályozó
Στόμιο εξαερισμού ρυθμιστή

Бобина II-ро стъпало, V2
Electromagnet, treapta a II-a, V2
Măgnes, 2. fokozat V2
Ηλεκτρομαγνήτης, στάδιο 2 V2

Хидравлична спирачка или регулировъчна планка.
Frână hidraulică sau disc de reglaj
Hidraulikus fék vagy beállító tárcsa
Υδραυλικό φρένο ή ρυθμιστικό πλακίδιο

Регулировъчна капачка.
Buton de reglaj
Beállító sapka
Καπάκι ρύθμισης

Херметизиращ капак
Capac de etanșare, regulator
Zárósapka, szabályozó
Στόμιο εξαερισμού ρυθμιστή

Електрическа връзка за вентили (щекер DIN EN 175 301-803).
Racord electric supare (fișe DIN EN 175 301-803)
Szelepek villamos csatlakozása
(dugós csatlakozó a DIN EN 175 301-803 szerint)
Ηλεκτρική συνδεσμολογία βαλβίδας (Βύσμα DIN EN 175 301-803)

Бобина II-ро стъпало, V2
Electromagnet, treapta a II-a, V2
Măgnes, 2. fokozat V2
Ηλεκτρομαγνήτης, στάδιο 2 V2

Наладъчен пръстен, частичен дебит
Disc de reglaj, debit parțial
Beállító gyűrű, részáramlás
Δακτύλιος ρύθμισης, мерикю огуку

Бобина I-во стъпало V1 и V2
Electromagnet, treapta I, V1 și V2
Măgnes, 1. fokozat V1 és V2
Ηλεκτρομαγνήτης, στάδιο 1 V1 και V2

Възможна връзка G 1/8 за изпитвателна точка.
Racord posibil priză de presiune G 1/8
G 1/8 mérőcsatlakozás lehetséges
Δυνατότητα προσαρμογής σημείου μέτρησης G 1/8

Връзка G 1/8 за изп. точка след вентил 1, възможно двустранно.
Racord priză de presiune după supapa V1, posibil pe ambele părți
G 1/8 mérőcsatlakozás a V1 után, mindkét oldalról lehetséges
Δυνατότητα προσαρμογής σημείου μέτρησης G 1/8 εκατέρωθεν, κατά κατεύθυνση ροής μετά από τη βαλβίδα 1

Изходен фланец.
Flanșă de ieșire
Kimeneti karima
Φλάντζα εξαγωγής

Посока на газовия поток.
Sensul de scurgere al gazelor
Gázáramlás iránya
Κατεύθυνση ροής αερίου

Връзка G 1/8 за изпитвателна точка след вентил 1, възможно и от двете страни.
Racord priză de presiune înaintea de supapa V1, posibil pe ambele părți
G 1/8 mérőcsatlakozás a V1 előtt mindkét oldalról lehetséges
Δυνατότητα προσαρμογής σημείου μέτρησης G 1/8 εκατέρωθεν, κατά κατεύθυνση ροής πριν από τη βαλβίδα 1

Индикатор за работа
Indicator regim de funcționare
Üzemi kijelző
Ενδεικτικό λειτουργίας

Електрическа връзка за пресостат (щекер DIN EN 175 301-803).
Racord electric presostat (fișă DIN EN 175 301-803)
A nyomásellenőrző műszer villamos csatlakozása (dugós csatlakozó a DIN EN 175 301-803 szerint)
Ηλεκτρική σύνδεση για τον διακόπτη πίεσης (Βύσμα DIN EN 175 301-803)

Пресостат.
Presostat
Nyomásellenőrző műszer
Διακόπτης πίεσης

Възможна връзка G 1/8 за изпитвателна точка.
Racord posibil priză de presiune G 1/8
G 1/8 mérőcsatlakozás lehetséges
Δυνατότητα προσαρμογής σημείου μέτρησης G 1/8

Връзка G 1/8 за изп. точка пред филтъра, възможно двустранно.
Racord priză de presiune înaintea filtrului, posibil pe ambele părți
G 1/8 mérőcsatlakozás a szűrő előtt, mindkét oldalról lehetséges
Δυνατότητα προσαρμογής σημείου μέτρησης G 1/8 εκατέρωθεν, κατά κατεύθυνση ροής про του φίλτρου

Входен фланец.
Flanșă de intrare
Bemeneti karima
Φλάντζα εισαγωγής

Филтър (под капак)
Filtru
Szűrő (a fedél alatt)
Φίλτρο (κάτωθεν καλύμματος)

Версия с резбован фланец
MB-ZR ... B01
(DN 15 - DN 32)
Монтаж и демонтаж

1. Разхлабете винтове А, В, С и D. Фигури 1 и 2.
2. Извадете GasMultiBloc между резбованите фланци. Фигури 3 и 4.
3. След монтиране, изпълнете изпитване за функционалност и утечка.

Varianta constructivă cu flanșe
filetate MB-ZR...B01
(DN 15-DN32)
Montarea și demontarea

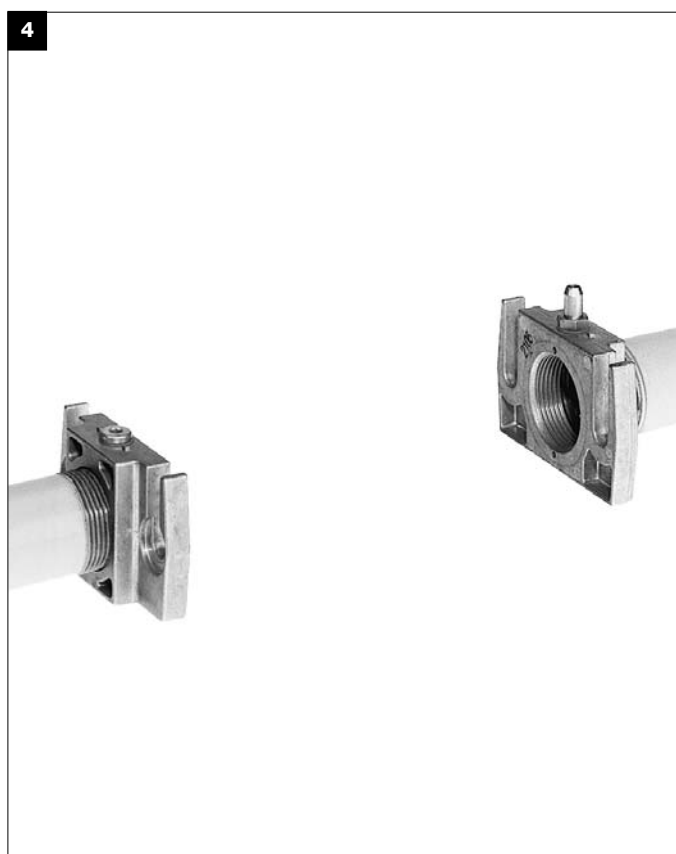
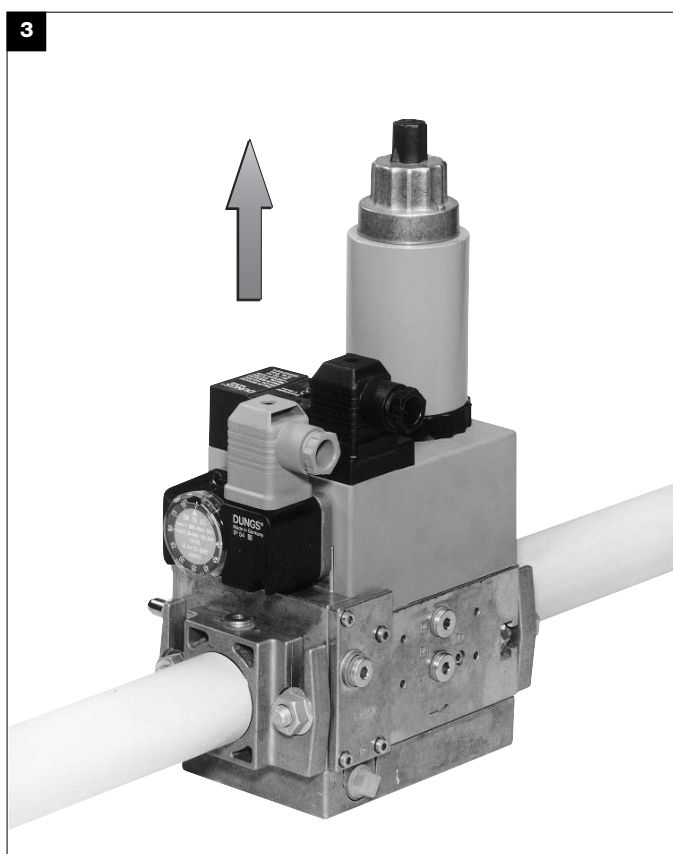
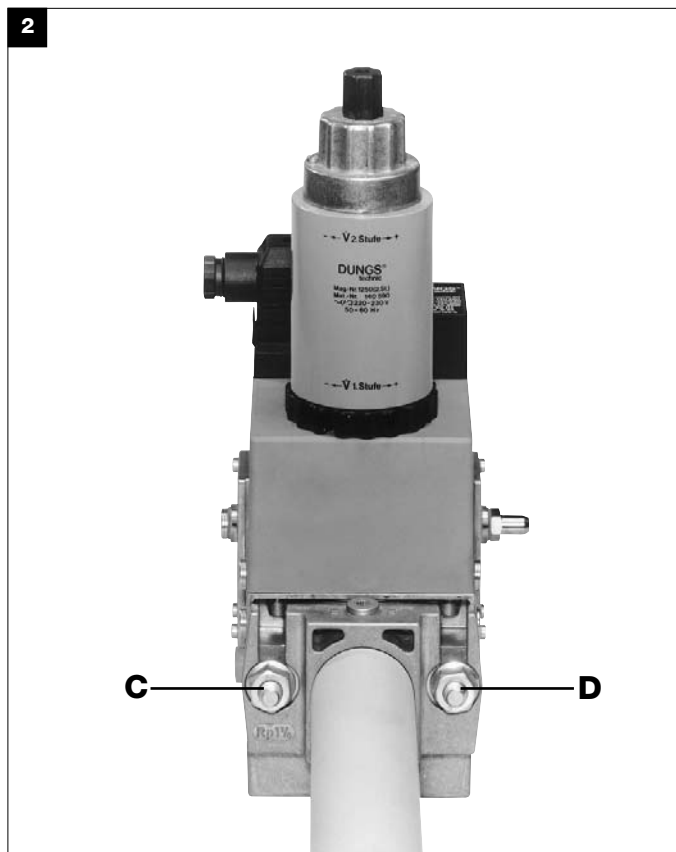
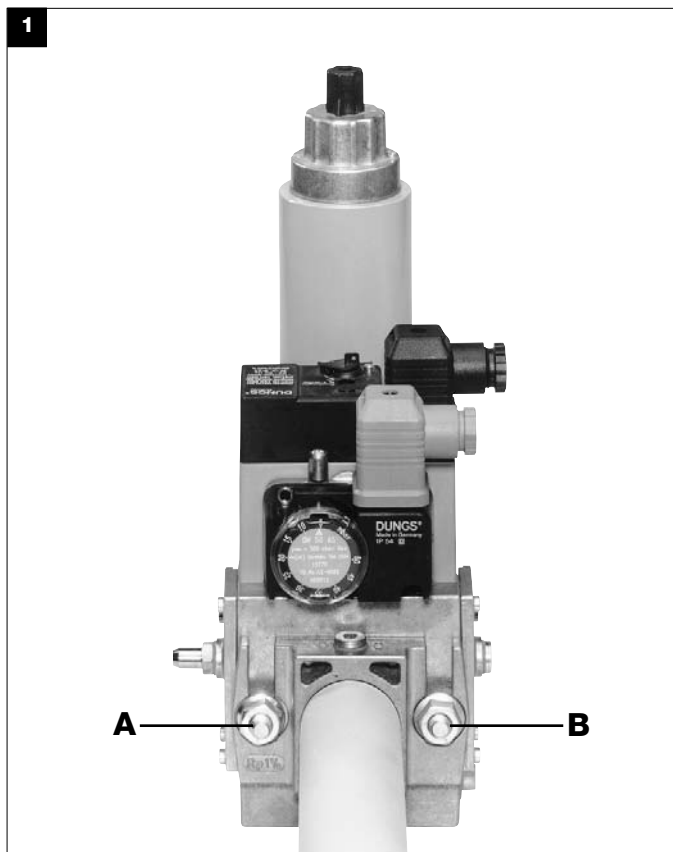
1. Slăbiți piulițele A, B, C și D, vezi fig. 1 și 2
2. Scoateți aparatul GasMultiBloc (în sus) printre flanșele filetate, fig. 3 și 4
3. Efectuați controlul de etanșitate și testul funcțional la finalul montajului.

Menetes karima kivitel
MB-ZR... B01
(DN 15 - DN 32)
Be- és kiszerelés

1. Meg kell lazítani az A, B, C és D anyákat (1. és 2. kép).
2. Felfelé ki kell húzni a "GasMultiBloc"-készüléket a menetes karimák között (3. és 4. kép).
3. A beszerelés után el kell végezni a tömítettség és működési próbát.

Παραλλαγή: Φλάντζα με σπειρώμα
MB- ZR... B01
(DN 15 - DN 32)
Συναρμολόγηση-αποσυναρμολόγηση

1. Χαλαρώστε τις βίδες Α, Β, С και D. Σχ. 1 και 2
2. Αφαιρέστε το GasMultiBloc από τις φλάντζες με σπειρώμα. Σχ. 3 και 4
3. Ελέγξτε για διαρροές και σωστή λειτουργία μετά την εγκατάσταση.



Настройка на газов пресостат MB- ZR...B01

Демонтирайте кожуха използвайки подходящ инструмент, например отвертка № 3 или PZ 2, Фиг. 1. Снемете кожуха.

Reglarea presostatului MB- ZR...B01

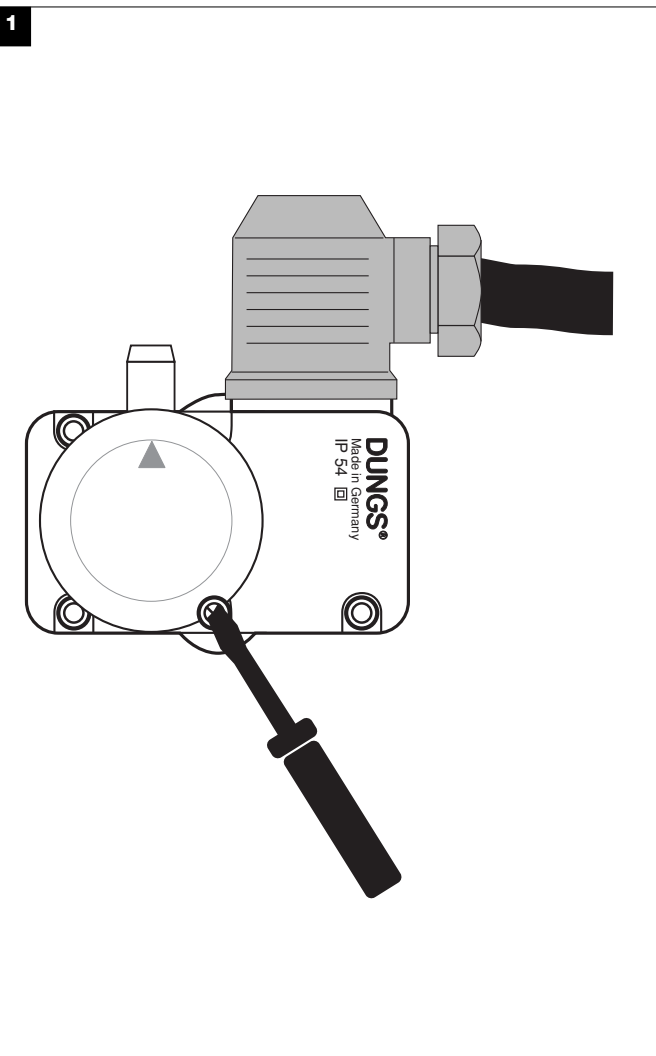
Demontați capacul cu ajutorul unei scule corespunzătoare: șurubelniță gr. 3, resp. PZ 2, vezi fig. 1. Scoateți capacul.

MB- ZR... B01 gáznnyomás ellenőrző műszer beállítása

Szét kell szerelni egy megfelelő szerszámmal a sapkát. 3. számú csavarhúzó és PZ 2 (1. kép). Le kell venni a sapkát.

Ρύθμιση τον διακόπτη πίεσης αερίου MB- ZR ... B01

Ξεβιδώστε και αφαιρέστε το κάλυμμα, με βιδολόγο νούμερο 3 ή PZ2, σχήμα 1.



Настройте пресостата чрез колелото за настройка към специфицираната зададена стойност за налягане използвайки скалата, Фиг. 2.

! Съблюдавайте препоръките на производителя на горелката.

Пресостатът превключва когато налягането намалява: Задайте към ▲. Повторно монтирайте кожуха!

Reglați presostatul la presiunea prevăzută folosindu-vă de gradajia existentă, vezi fig. 2.

! Atenție la instrucțiunile date de producătorul arzătorului!

Presostatul se cuplează la scăderea presiunii: alegeți ▲. Montați capacul la loc!

Be kell állítani az előírt nyomásértékre a nyomásellenőrző műszert a skálás beállítókereken (2. kép).

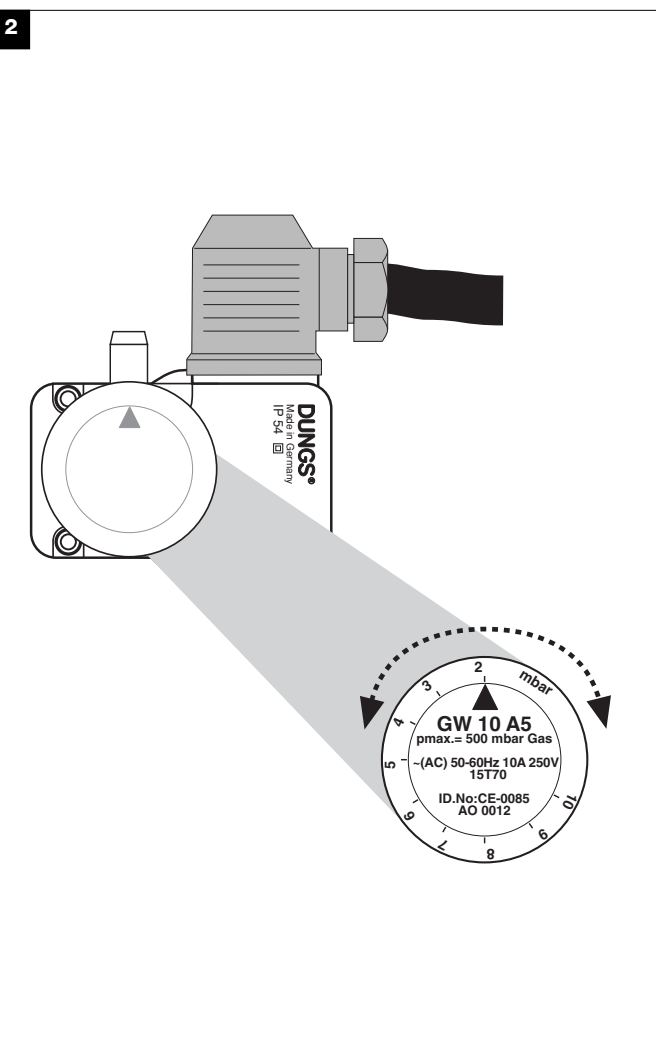
! Be kell tartani az égőgyártó utasításait!

A nyomásellenőrző műszer kapcsoló csökkenő nyomásnál: be kell ▲ -ra állítani. Újból fel kell szerelni a sapkát!

Ρυθμίστε τον διακόπτη πίεσης επί του δίσκου στην απαιτούμενη πίεση κατά την κλίμακα του σχήματος 2.

! Ακολουθήστε τις υποδείξεις του κατασκευαστή

Ο διακόπτης πίεσης ενεργοποιείται κατά την μείωση της πίεσης. Επιλέξτε ▲. Επανατοποθετήστε το κάλυμμα!



MB-... B01
Настройка на регулатора за налягане

1. Отворете защитния капак 1.
2. Настройте регулатора за налягане към желаното изходно налягане p_a използвайки отвертка № 3, фиг. 1. Възможното изходно налягане обхваща: 4-20 mbar или 4-50 bar. Измерване на налягане при извод за манометър № 4, фиг. 1.

MB-...B01
Ajustarea regulatorului de presiune

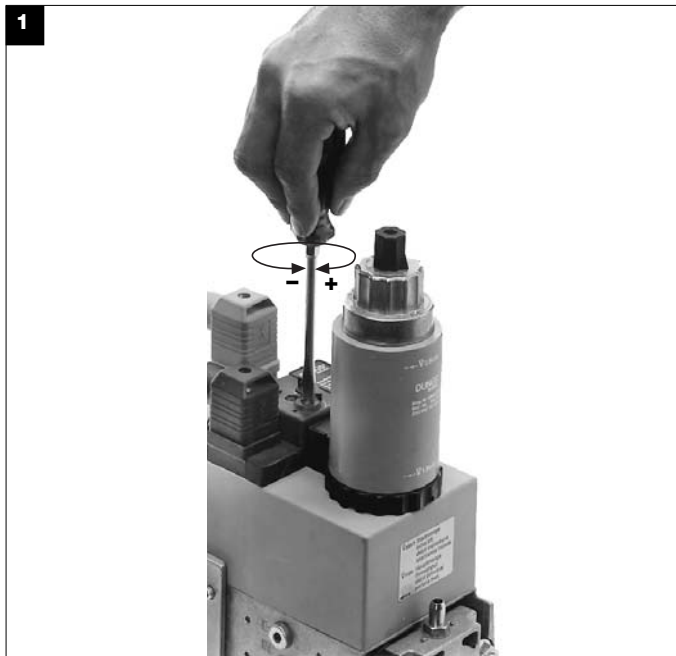
1. Deschideți capacul de protecție 1.
2. Ajustați la regulatorul de presiune presiunea de ieșire dorită p_a , învârtind cu o șurubelniță nr. 3 șurubul de reglaj, vezi fig. 1. Intervalul de presiuni de ieșire posibile: 4-20 mbar, resp. 4-50 mbar. Măsurăți presiunea la priza de presiune nr. 4, vezi fig. 1.

MB-... B01
A nyomásszabályozó rész beállítása

1. Ki kell nyitni a védősapkát (1).
2. Be kell állítani a 3. számú csavarhúzóval a beállítócsavar elforgatása által a kívánt p_a kimeneti nyomásértékre a nyomásszabályozó részt (1. kép). Lehetséges kimeneti nyomástartományok: 4 - 20 mbar ill. 4 - 50 mbar. Nyomásmérés a 4. számú nyomáselágazásnál (1. kép).

MB-... B01
Ρύθμιση του ρυθμιστή πίεσης

1. Ανοίξτε το προστατευτικό κάλυμμα 1
2. Ρυθμίστε την επιθυμητή πίεση εξαγωγής p_a περιστρέφοντας με βιδολόγο νούμερο 3 την βίδα ρύθμισης στο ρυθμιστή πίεσης, σχήμα 1. Εύρος επιλογής πίεσης εξαγωγής: 4-20 mbar ή 4 - 50 mbar. Μέτρηση πίεσης στο βύσμα 4, σχήμα 1



Оловна пломба

Ухо за оловна пломба 2 диаметър 1,5 mm в херметизиращ капак. Ухо за оловна пломба 3 във винт с отвори за ключ в главата диаметър 1,5 mm.

След задаване на желаната зададена стойност за налягане:

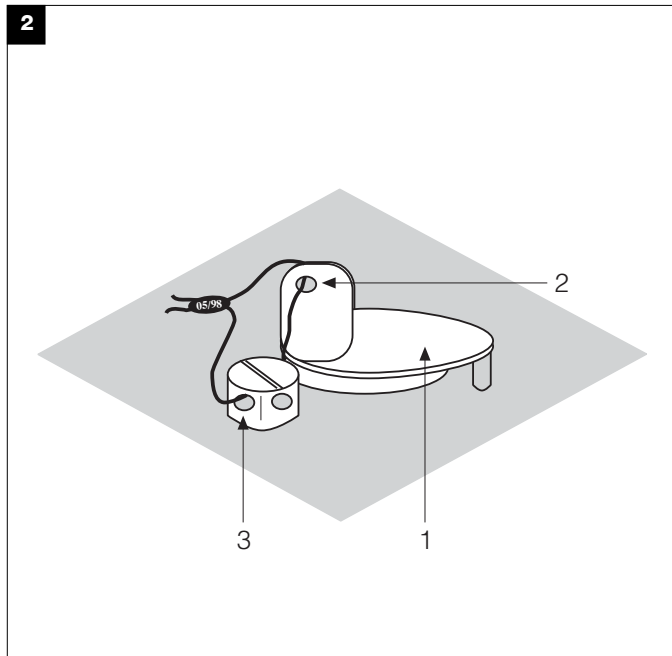
1. Затворете защитен капак 1.
2. Прекарайте тел през 2 и 3. (Фиг. 2)
3. Притиснете олово около краищата на телта, поддържайте къса телена примка.

Plombajul

Inelul de plombaj 2 prin capacul cu \varnothing 1,5. Inelul de plombaj 3 prin perforația \varnothing 1,5 de la capul șurubului.

După reglarea presiunii nominale dorite:

1. Închideți capacul de protecție 1
2. Trageți sârma prin 2 și 3, vezi fig. 2
3. Aplicați plomba la capetele sârmei, micșorând lungimea buclei la maxim.



Leplobálás

Az ólomzárful (2) az \varnothing 1,5 mm -es zárócsappantyúban, az ólomzárful (3) az \varnothing 1,5 mm -es palástfuratú csavarban található.

A névleges nyomásérték beállítása után:

1. Zárni kell a védősapkát (1).
2. Át kell fűzni a drótot a (2) és (3) ólomfüleken (2. kép).
3. Rá kell nyomni a drótvégekre az ólomzárát, rövidre kell hagyni a dróthurkot.

Σφραγίδα μολύβδου

Σφραγίστε μέσω της οπής 2 \varnothing 1,5mm στο καπάκι. Σφραγίστε μέσω της οπής 3 \varnothing 1,5mm στην κεφαλή της βίδας

Μετά τη ρύθμιση της απαιτούμενης πίεσης:

1. Κλείστε το προστατευτικό κάλυμμα 1
2. Περάστε το σύρμα σφραγίδας από τα σημεία 2 και 3 (σχ. 2)
3. Πιέστε τη σφραγίδα κρατώντας το βρόγχο του σύρματος στενό

MB - ZR... B01
Проверка на филтъра

- ⚠ Проверявайте филтъра най-малко веднъж годишно!
- ⚠ Сменете филтъра, ако Δp между връзки за налягане 2 и 3 е > 10 mbar
- ⚠ Сменете филтъра, ако Δp между връзки за налягане 2 и 3 е два пъти по-високо спрямо последната проверка.

Можете да смените филтъра без сваляне на арматурата.

1. Спрете подаването на газ, затворете сферичния кран.
2. Снете винтове 1, 2, 3, 4 с ключа за винтове с гнезд. глави № 3. Снете капака на филтъра 5.
3. Извадете филтър 6 и го заменете с нов такъв.
4. Повторно монтирайте капака на филтъра 5 и притегнете винтове 1, 2, 3, 4.
5. Изпълнете изпитване за утечка и функционалност. Свързване на налягане върху винтова херметизираща пробка 3.
 $p_{\max} = 360$ mbar

⚠ За честа смяна на филтъра: Заменете самонарязващите винтове с M4 x 14 (метрична резба)

MB-ZR...B01
Verificarea filtrului

- ⚠ Verificați filtrul cel puțin o dată pe an!
- ⚠ Înlocuiți filtrul dacă Δp dintre priza de presiune 2 și 3 este mai mare de 10 mbar.
- ⚠ Înlocuiți filtrul dacă Δp dintre priza de presiune 2 și 3 este de două ori mai mare decât Δp de la ultimul control.

Înlocuirea filtrului se va poate face fără demontarea armăturii

1. Opriti alimentarea cu gaze, închideți robinetul cu bilă
2. Desfaceți șuruburile 1,2,3,4 cu ajutorul unei chei de 3, deschideți capacul filtrului 5
3. Scoateți elementul filtrant 6 și înlocuiți-l cu unul nou.
4. Montați la loc capacul 5 și strângeți din nou șuruburile 1, 2, 3, 4, fără să forțați.
5. Efectuați controlul de etanșeitate și testul funcțional. Priza de presiune la dopul filetat 3
 $p_{\max} = 360$ mbar

⚠ În cazul schimbării frecvente a filtrelor: înlocuiți șuruburile autofiletante cu șuruburi M4 x 14 cu filet metric.

MB-ZR...B01
Szűrőellenőrzés

- ⚠ Szűrőellenőrzés évente legalább egyszer!
- ⚠ Szűrőcsere, ha a 2. és 3. nyomáscsatlakozás között $\Delta p > 10$ mbar.
- ⚠ Szűrőcsere, ha a 2. és 3. nyomáscsatlakozás között Δp a legutóbbi ellenőrzéshez mérten kétszer nagyobb.

A szűrőcsere a szerelvény kiszérése nélkül is megtörténhet.

1. Meg kell szakítani a gázellátást, el kell zárni a golyós csapot.
2. Ki kell csavarni a 3. számú imbuszkulccsal a belső kulcsnyílású hatlapú csavarokat (1,2, 3,4), le kell venni a szűrőfedelelet (5).
3. Ki kell venni a szűrőbetétet (6), s ki kell egy új szűrőbetétet cserélni.
4. Fel kell rakni a szűrőfedelelet (5), a csavarokat (1,2, 3,4) nagyobb erőkéféjtés nélkül be kell csavarni és meg kell húzni.
5. El kell végezni a működési és tömítettség próbat. A zárócsavar (3) keresztül a nyomáscsatlakozás:
 $p_{\max} = 360$ mbar.

⚠ Gyakoribb szűrőcsere esetén: az önbevágó csavarokat 4 x 14 méretű metrikus menetes csavarokkal kell helyettesíteni

MB- ZR... B01
Έλεγχος φίλτρου

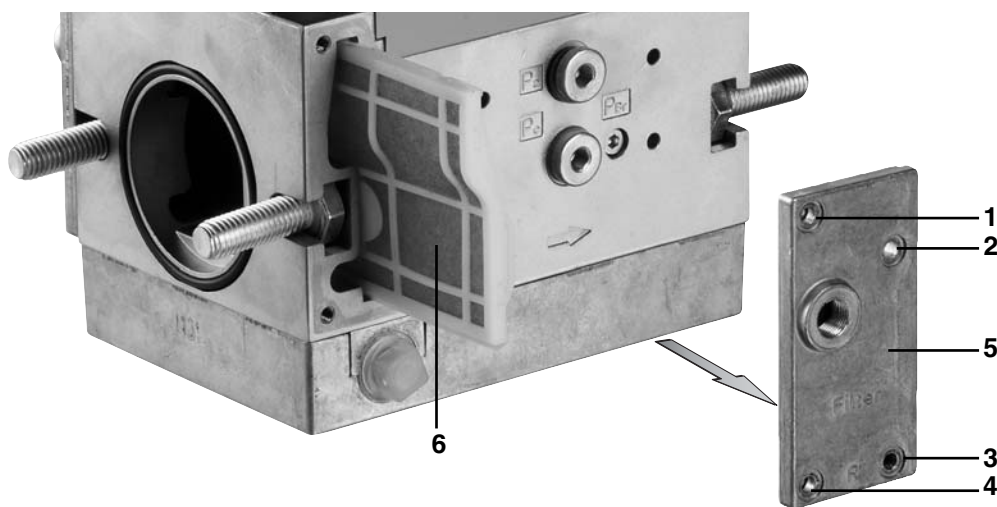
- ⚠ Ελέγξτε το φίλτρο τουλάχιστον μία φορά το χρόνο!
- ⚠ Αντικαταστήστε το φίλτρο αν η διαφορά πίεσης Δp μεταξύ των συνδέσεων πίεσης 2 και 3 > 10 mbar
- ⚠ Αντικαταστήστε το φίλτρο αν η διαφορά πίεσης Δp μεταξύ των συνδέσεων πίεσης 2 και 3 είναι διπλάσια από την προηγούμενη μέτρηση.

Για την αλλαγή του φίλτρου δεν χρειάζεται να αποσυνδεθεί ο μηχανισμός.

1. Σταματήστε την παροχή αερίου, κλείστε τη βάννα σφαιράς.
2. Αφαιρέστε τις βίδες 1, 2, 3, 4 με κλειδί Allen νούμερο 3.
3. Αφαιρέστε το καπάκι 5 φίλτρου.
4. Αποκαταστήστε το καπάκι 5 του φίλτρου και βιδώστε τις βίδες 1, 2, 3, 4.
5. Δοκιμασία διαρροής και λειτουργίας Έλεγχος πίεσης μέσω πώματος 3
 $P_{\max} = 360$ mbar.

⚠ Αν η αλλαγή φίλτρου γίνεται συχνά, συνιστούμε να αντικατασταθούν οι λαμαρινόβιδες με βίδες M4 x 14 μετρικού σπειρώματος

1

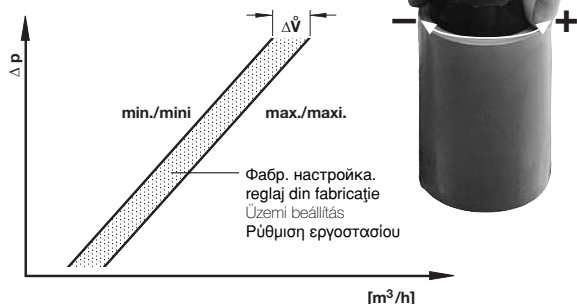


MB-ZRD ... B01
Настройка на основния дебит възможна само при V2.
Reglarea debitului principal este posibilă numai de la supapa V2
A legnagyobb áramlat beállítása csak a V2 -n keresztül lehetséges.
Ρύθμιση της κύριας ροής είναι δυνατή μόνο μέσω της V2

Разхлабете винтовете
 Slăbiți șurubul
 Meg kell lazítani a csavart
 Χαλαρώστε τη βίδα



Не използвайте сила.
 Nu forțați
 Csak nagyobb erőfeszítés nélkül!
 Μην το ζορίζετε



MB-ZRDLE ... B01
Настройка на основния дебит възможна само при V2.
Reglarea debitului principal este posibilă numai de la supapa V2
A legnagyobb áramlat beállítása csak a V2 -n keresztül lehetséges.
Ρύθμιση της κύριας ροής είναι δυνατή μόνο μέσω της V2

Разхлабете винтовете
 Slăbiți șurubul
 Meg kell lazítani a csavart
 Χαλαρώστε τη βίδα



Не използвайте сила.
 Nu forțați
 Csak nagyobb erőfeszítés nélkül!
 Μην το ζορίζετε



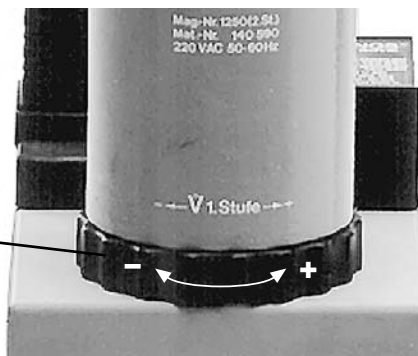
MB-ZR ...B01
Наладка на частичния дебит. I -во стъпало
Настройка на част. дебит е възможна само върху V2
 1. Разхлабете винта с гнезд. глава върху хидр. /рег. планка.
 2. Завъртете пръстена за наладка.
Завъртане по час. стрелка: намалява частичен дебит.
Завъртане против час. стрелка: увеличава частичен дебит.
 3. Повторно затегнете винта с гнездо в главата.

MB-ZR...B01
Reglarea debitului parțial Treapta I
 reglarea debitului parțial este posibilă numai de la supapa V2
 1. Slăbiți rușin șurubul cu cap cilindric de la frâna hidraulică / discul de reglaj
 2. Rotiți inelul de reglaj la dreapta: micșorare debit parțial
la stânga : mărire debit parțial
 3. Strângeți la loc șurubul cu cap cilindric.

MB-ZR...B01
A részáramlás beállítása, 1. fokozat
 A részáramlás beállítása csak a V2 -n keresztül lehetséges.
 1. Meg kell lazítani a hengerfejű csavart a hidraulikán / beállító tárcsán.
 2. El kell forgatni a beállító gyűrűt
Jobbra forgatás: kisebb részáramlás
Balra forgatás: nagyobb részáramlás
 3. Újból meg kell húzni a hengerfejű csavart.

MB- ZR ... B01
Ρύθμιση μερικής ροής, ρύθμιση πρώτου σταδίου μόνο μέσω V 2
 1. Χαλαρώστε τη βίδα Allen στην πλακέτα ρύθμισης
 2. Γυρίστε τον δακτύλιο ρύθμισης
δεξιόστροφα: ελάττωση της μερικής ροής
αριστερόστροφα: αύξηση της μερικής ροής
 3. Ξανασφίξτε τη βίδα Allen.

Наладъчен пръстен, частичен дебит.
 Inel de reglaj debit parțial
 Beállító gyűrű a részáramlás beállításához
 Δακτύλιος ρύθμισης μερικής ροής



⚠ **Настройка на основен и част. дебит при доставка: (отворен) максимум. Осигурете настройката с лак. Настройка на MB-ZR... и MB-ZRLE... не е възможна.**

⚠ **Reglajul din fabricație al debitului principal și parțial: (poziție „deschis“), sigilați cu vopsea poziția de maxim. MB-ZR... și MB-ZRLE nu se pot regla.**

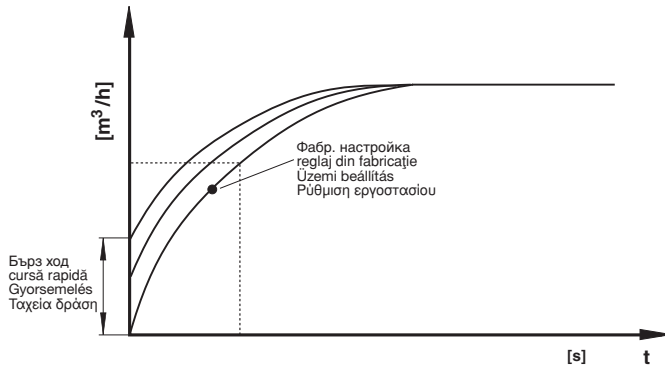
⚠ **A legnagyobb áramlat és a részáramlás beállítása a szállításkor: (nyitva) a legnagyobb beállítást biztosítókkal kell biztosítani. A beállítás nem lehetséges a MB-ZR... és a MB-ZRLE... típusoknál.**

⚠ **Η βαλβίδα παραδίδεται με ρύθμιση κύριας και μερικής ροής στο μέγιστο (ανοιχτή) Σταθεροποιήστε τη βίδα ρύθμισης με βερνίκι. Τα MB-ZR... και MB- ZRLE... δεν ρυθμίζονται.**

**MB-ZRDLE... B01
MB-ZRLE... B01**
Наладка на стартов \dot{V} за бърз ход.

Фабр. наладка на MB-ZRDLE...B01, MB-ZRLE...B01: Бързият ход не е настроен.

1. Развийте от хидр. спирачка капачката за регулировка E.
2. Обърнете капачката и я използвайте като инструмент.
3. Завъртате против час. стрелка = увеличаване бърз ход (+).



**MB-ZRDLE... B01
MB-ZRLE... B01**
Reglarea cursei rapide \dot{V} start

Reglaj din fabricație MB-ZRDLE...B01, MB-ZRLE...B01: Cursă rapidă nereglată

1. Desfaceți capacul de reglaj E de la frâna hidraulică.
2. Întoarceți capacul de reglaj și folosiți-l ca instrument de lucru.
3. Rotire spre stânga = creșterea cursei rapide (+)

**MB-ZRDLE... B01
MB-ZRLE... B01**
Vstart gyorsemlés beállítása:

MB-ZRDLE... B01 és MB-ZRLE... B01 üzemi beállítása: A gyorsemlés nincs beállítva.

1. Le kell csavarni a beállító sapkát (E) a hidraulikáról.
2. El kell forgatni a beállító sapkát és szerszámként kell használni.
3. Balirányú elforgatás = a gyorsemlés növelése (+).

**MB-ZRDLE... B01
MB-ZRLE... B01**
Ρύθμιση ταχείας δράσης \dot{V} start

Ρύθμιση εργοστασίου MB-ZRDLE...B01, MB-ZRLE...B01: Η ταχεία δράση δεν έχει ρυθμιστεί

1. Ξεβιδώστε από το υδραυλικό φρένο την πεταλούδα E.
2. Γυρίστε την πεταλούδα και χρησιμοποιήστε την σαν εργαλείο.
3. Αριστερόστροφο βίδωμα αυξάνει την ταχύτητα δράσης (+)



Замяна на хидр. спирачка или на рег. планка.

1. Изключете горивното устройство.
2. Отстранете блок. лак от винт със скрита глава A.
3. Развийте винта със скрита глава A.
4. Развийте винт с гнезд. глава B.
5. Повдигнете рег. планка C или хидр.спирачка D.
6. Заменете рег. планка C или хидр.спирачка D.
7. Завинтете двата винта A и B. Притегнете винта с гнезд. глава само толкова, че да може да се завърта хидр. спирачка.
8. Покрийте винта със скрита глава A с блок. лак.
9. **Изпитване за утечка: Извод за манометър при херм. пробка 4: $p_{max} = 360 \text{ mbar}$.**
10. Изпълнете изпитване за функционалност.
11. Включете горивното устройство.

Înlocuirea discului de reglaj sau a frânei hidraulice

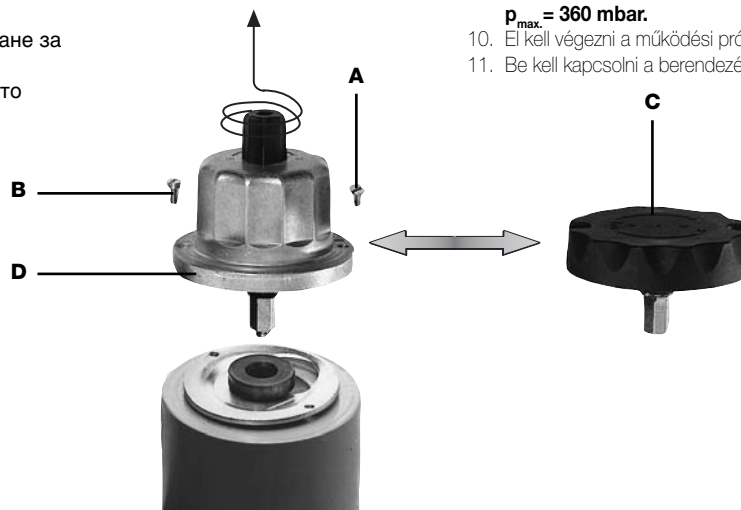
1. Opritiți instalația
2. Îndepărtați sigiliul de vopsea de pe șurubul cu cap înecat A.
3. Desfaceți șurubul cu cap înecat A
4. Desfaceți șurubul cu cap cilindric B.
5. Scoateți discul de reglaj C, resp. frâna hidraulică D.
6. Înlocuiți discul de reglaj C, resp. frâna hidraulică D.
7. Strângeți la loc șurubul cu cap înecat și cel cu cap cilindric, lăsând loc pentru ca frâna hidraulică să mai poată fi rotită.
8. Aplicați sigiliul de vopsea pe șurubul cu cap înecat A
9. **Verificați etanșeitaea la priza de presiune dop filetat 4 $p_{max} = 360 \text{ mbar}$**
10. Efectuați controlul funcțional
11. Porniți instalația

A hidraulika vagy a beállító tárcsa kicserélése

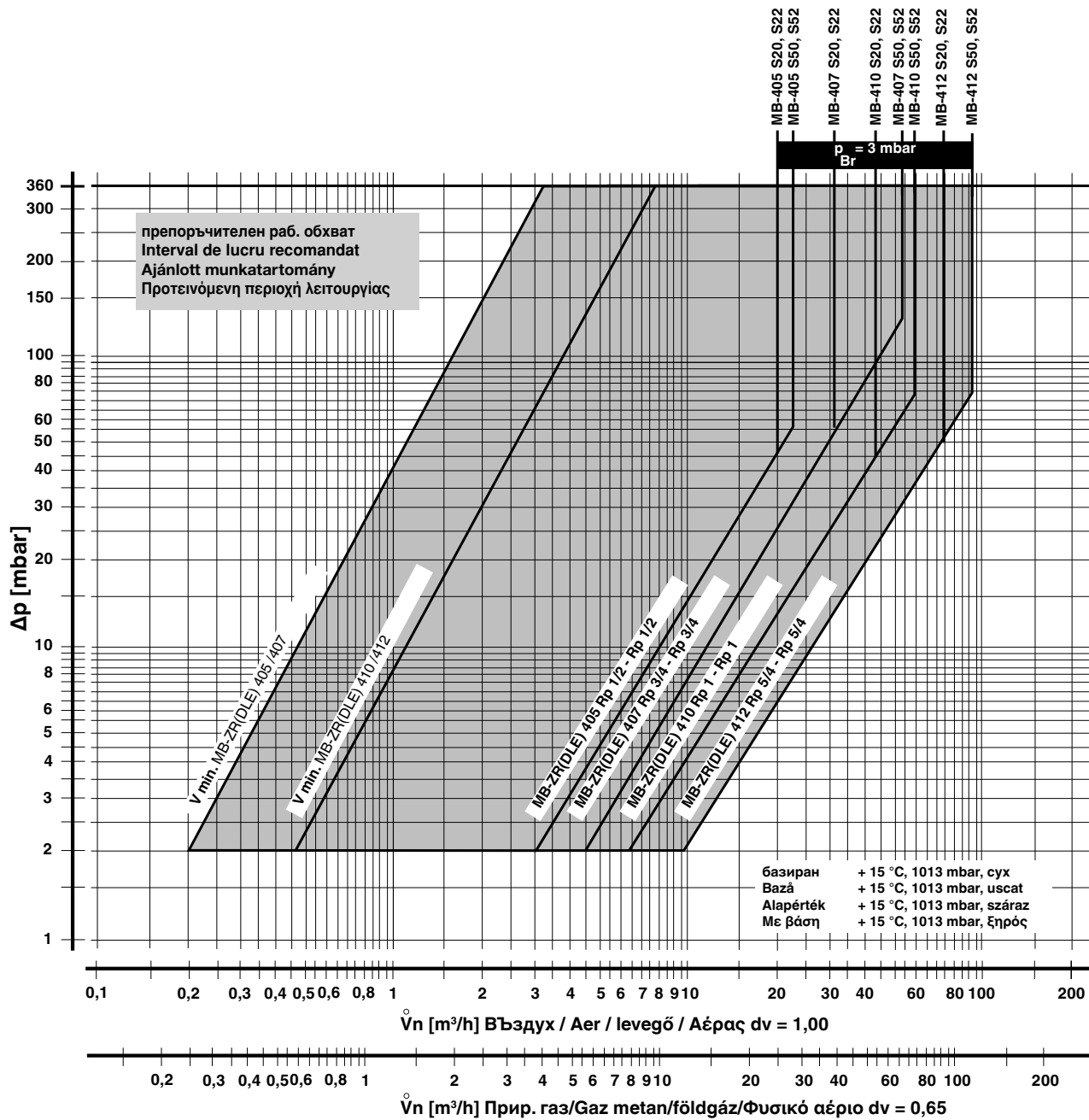
1. Ki kell kapcsolni a berendezést.
2. El kell távolítani a biztosítólakkot a sülyesztett fejű csavarról (A).
3. Ki kell csavarni a sülyesztett fejű csavart (A).
4. Ki kell csavarni a hengerfejű csavart (B).
5. Le kell emelni a beállító tárcsát (C) ill. a hidraulikát (D).
6. Ki kell cserélni a beállító tárcsát (C) ill. a hidraulikát (D).
7. Ismét be kell csavarni a sülyesztett fejű és a hengerfejű csavarokat. A sülyesztett fejű csavart csak annyira szabad meghúzni, hogy még el lehessen fordítani a hidraulikát.
8. Be kell vonni biztosítólakkal a sülyesztett fejű csavart (A).
9. **Tömítettségi próba a nyomáselágazáson keresztül, zárócsavar (4), $p_{max} = 360 \text{ mbar}$.**
10. El kell végezni a működési próbát.
11. Be kell kapcsolni a berendezést.

Αντικατάσταση υδραυλικού φρένου ή πλακιδίου ρύθμισης

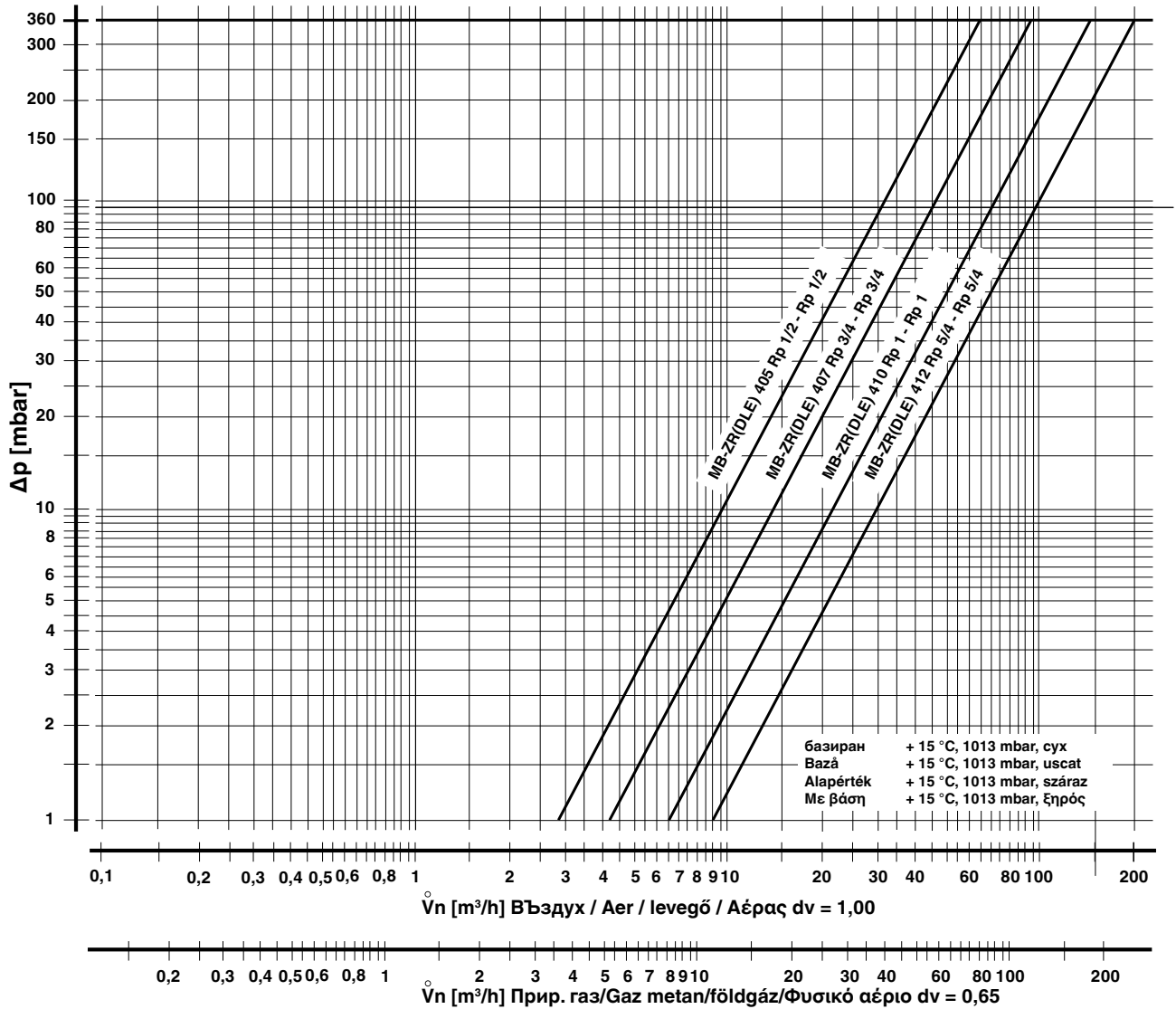
1. Αποσυνδέστε το σύστημα ανάφλεξης.
2. Αφαιρέστε το βερνίκι σφράγισης από την κεφαλή της χωνευτής βίδας A.
3. Ξεβιδώστε την χωνευτή βίδα A
4. Ξεβιδώστε την βίδα Allen B.
5. Ανασηκώστε το πλακίδιο ρύθμισης C ή το υδραυλικό φρένο D.
6. Αντικαταστήστε το πλακίδιο ρύθμισης C ή το υδραυλικό φρένο D.
7. Βιδώστε την χωνευτή βίδα και την βίδα Allen ώστε μόλις να είναι δυνατή η περιστροφή του υδραυλικού φρένου
8. Καλύψτε τη χωνευτή βίδα A με βερνίκι σταθεροποίησης
9. **Δοκιμασία διαρροής: Έλεγχος πίεσης μέσω βύσματος 4 $p_{max} = 360 \text{ mbar}$.**
10. Δοκιμασία λειτουργίας
11. Επανασυνδέστε το σύστημα ανάφλεξης.



Диаграма на дебит 1 / Diagrama de debite 1 / 1. áramlási diagram / Διάγραμμα ροής 1
 Криви за подбор на оборудване MB 405/412 (в отрегулирано състояние), с фин филтър
 Curbele de debit pentru aparate de tip MB-405/412 (reglate), cu microfiltru
 Függvénygörbék a MB- 405/412 készülék-kiválasztáshoz (beszabályozott állapotban), finomszűrővel
 Καμπύλη για την επιλογή του κατάλληλου MB 405/412 (σε κατάσταση προελέγχου), με μικροφίλτρο



Диаграма на дебит 2 / Diagrama de debite 2 / 2. áramlási diagram / Διάγραμμα ροής 2
 Механично отворен / с фин филтър / за подбор на оборудване MB- използвайте Диаграма на дебит 1
 deschisă mecanic/cu microfiltru/pentru aparate de tip MB folosiți diagrama de debite nr. 1
 mechanikusan nyitott / finomszűrővel / a MB- készülék kiválasztásához az 1. áramlási diagramot kell alkalmazni
 Μηχανικά ανοιχτός / με μικροφίλτρο / Για επιλογή καταλλήλου MB χρησιμοποιήστε το διάγραμμα ροής 1



$\dot{V}_{\text{използван газ/gaz utilizat/Valkalmazott gáz/χρησιμοποιούμενο αέριο}} = \dot{V}_{\text{въздух/aer/levegő/αέρας}} \times f$

f =

на въздух
 densitatea aerului
 Levegő sűrűsége
 Ειδικό βάρος αέρος

специф. тегло на използван газ
 greutatea specifică a gazelor utilizate
 Az alkalmazott gáz fajlagos súlya
 Ειδικό βάρος χρησιμοποιούμενου αερίου

Тип на газа Tipul gazului Gázfajta Τύπος αερίου	специф. тегло Greutate specifică Sűrűség Ειδικό βάρος [kg/m³]	dv	f
Прир. газ/gaz metan/ Földgáz /Φυσικό αέριο	0.81	0.65	1.24
Градски газ/gaz fabricat/ Városi gáz/Αέριο διανομής	0.58	0.47	1.46
Втечен нефтен газ /gaz lichiefiat/Folyékony gáz/ Υγροποιημένο αέριο	2.08	1.67	0.77
Въздух/aer/Levegő /Αέρας	1.24	1.00	1.00

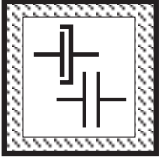


Работата върху GasMultiBloc може да бъде изпълнявана само от специализиран персонал.

Lucrările la GasMultiBloc se vor efectua numai de către specialiști.

Munkákat a "GasMultiBloc"-készüléken csak a szakszemélyzet végezhet.

Οποιαδήποτε εργασία στο GasMultiBlock να γίνεται μόνο από ειδικευμένο προσωπικό

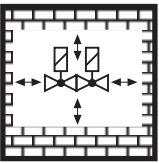


Защитавайте повърхностите на фланците. Затягайте винтовете на кръст. Уверете се че устройството е монтирано без деформация.

Protejați suprafețele de contact ale flanșelor. Șuruburile se vor strânge în cruce. Evitați montarea în zone expuse tensiunilor mecanice!

Védeni kell a karimafelületet. A csavarokat keresztben kell meghúzni. Ügyelni kell a feszültségmentes beszerelésre!

Προστατεύετε τις επιφάνειες των φλαντζών. Σφίγγετε τις βίδες σταυρωτά. Βεβαιωθείτε ότι δεν έχουν προκληθεί μηχανικές τάσεις κατά την εγκατάσταση

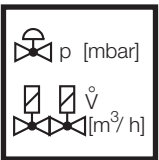


Не позволявайте никакъв пряк контакт между GasMultiBloc и втвърдяващ зидария, бетонни стени или подове.

Este interzis contactul direct între piesele GasMultiBloc și elemente de zidărie, pereți din beton sau pardoseli încă neîntărite.

Nincs megengedve a közvetlen érintkezés a "GasMultiBloc"-készülék ill. a kikeményedő falazat, a betonfal vagy a padlózat között.

Να μην έρχεται το GasMultiBlock σε άμεση επαφή με χτιστούς ήτσιμεντένιους τοίχους και πατώματα



Винаги настройвайте номинални зададени стойности за изход или налягане върху регулатора за налягане на газ и специфично за изпълнението дроселиране използвайки V2.

Reglați debitul nominal, resp. presiunile nominale numai de la regulatorul de presiune. La nivelul supapei 2 pot apărea ștrangulări specifice.

A névleges teljesítményt ill. a névleges nyomásértékeket alapvetően a gáznyomás-szabályozó készüléken kell beállítani. A teljesítmény-specifikus lefojtás a 2. szelepen keresztül történik.

Η ρύθμιση της ονομαστικής παροχής και της ονομαστικής τιμής πίεσης πρέπει πάντοτε να είναι εντός των ορίων του ρυθμιστή αερίου. Η ρύθμιση που έχει σχέση με την παροχή γίνεται μέσω της V2

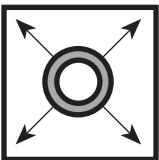


Винаги използвайте нови уплътнения след демонтаж и монтаж на части.

Pentru înlocuirea pieselor folosiți numai garnituri noi.

Az alkatrész-kiszerelés / -átzerelés után alapvetően új tömítéseket kell használni.

Κατά την αλλαγή οποιουδήποτε εξαρτήματος χρησιμοποιείτε πάντα καινούργιους δακτυλίους στεγάνωσης και φλάντζες.



Изпитване за утечка на тръбопровода: затворете съчмен вентил преди GasMultiBloc.

Verificarea etanșeității conductelor: închideți robinetul cu bilă dinaintea GasMultiBloc.

Csővezeték-tömítettség vizsgálat esetén: el kell zárni a golyós csapot a "GasMultiBloc"-készülék előtt.

Δοκιμασία διαρροών σωληνώσεων: κλείστε τη βána σφαιρας που προηγείται του GasMultiBlock

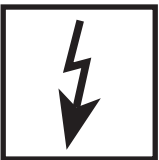


При завършване на работа върху GasMultiBloc, изпълнете изпитване за утечки и функционалност.

La finalul lucrărilor executate la GasMultiBloc efectuați controlul de etanșeitate și testul funcțional.

A "GasMultiBloc" végzett munkák befejezése után: el kell végezni a tömítettség és működési próbát.

Μετά από κάθε εργασία επί του GasMultiBlock να το υποβάλετε σε δοκιμασία λειτουργίας και διαρροών.

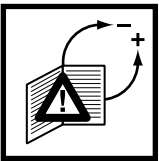


Никога не изпълнявайте работа ако е подадено захранване или има налягане на газа. Никакъв открит пламък. Сълюдавайте обществените наредби.

Nu lucrați niciodată sub tensiune sau presiune. Evitați focul deschis. Respectați normele în vigoare.

Nem szabad sohasem gáznyomás vagy feszültség alatt dolgozni. Kerülni kell a nyílt láng használatát. Be kell tartani a hivatalos előírásokat.

Ποτέ μην εργάζεστε υπό ηλεκτρική τάση ή πίεση αερίου. Απομακρύνετε οιαδήποτε εκθεθειμένη φλόγα. Ακολουθείτε τους κανονισμούς δημόσιας ασφάλειας.



Всички настройки и стойности за настройка трябва да се изпълняват само в съответствие с ръководството за експлоатация на производителя на котела/горелката.

Toate reglajele și valorile de reglaj se vor efectua numai în conformitate cu instrucțiunile de exploatare a producătorului cazanului/arzătorului.

Minden beállítást és beállítási értéket csak a kazán/égő gyártójának üzemeltetési útmutatójával összhangban szabad elvégezni ill. beállítani.

Πραγματοποιήστε όλες τις ρυθμίσεις και τις τιμές ρύθμισης μόνο σύμφωνα με τις οδηγίες λειτουργίας του κατασκευαστή της δεξαμενής/του καυστήρα



Ако тези инструкции не се следват, резултатът може да бъде лична травма или повреда на собственост.

În cazul nerespectării prezentelor instrucțiuni sunt posibile daune umane sau materiale.

A tudnivalók figyelembe nem vétele esetén személyi vagy járulékos dologi károk keletkezhetnek.

Αν δεν ακολουθηθούν αυτές οι οδηγίες, το αποτέλεσμα δυνατόν να είναι τραυματισμός ή υλική ζημία



Директивата касаеща напорните устройства (PED) и директивата за енергоемкостта на сгради (EPBD) изискват редовна проверка на отоплителните инсталации с цел да се осигури дългосрочно дългият им ресурс и да се намали натоварването на околната среда.

Релевантните от гледна точка на безопасността компоненти е необходимо да се заменят за да се постигне желаният срок на годност. Това препоръчение важи само за отоплителните инсталации, не за приложенията на термопроцеса. DUNGS препоръчва замяна съгласно следната таблица:

Pentru asigurarea eficienței maxime pe termen lung, cât și pentru micșorarea efectelor asupra mediului, normele privind aparatele sub presiune (PED), respectiv normele privitoare la eficiența energetică totală a clădirilor (EPBD) impun controlul regulat al instalațiilor de încălzire.

Este considerată drept necesitate schimbarea acelor componente care au un rol determinant în privința siguranței, respectiv care au depășit durata de utilizare. Această recomandare privește doar instalațiile de încălzire și nu modul de utilizare a proceselor termice. DUNGS recomandă schimbarea componentelor după următoarea tabelă:

A nyomástartó edényekre kiadott EU-irányelv (PED) és az épületek teljes energiahatékonyságára vonatkozó EU-irányelv (EPBD) megkövetelik a fűtőberendezések rendszeres felülvizsgálatát, a jó hatásfok és ezáltal a csekély környezetterhelés hosszútávú biztosítása érdekében.

A biztonsági szempontból lényeges alkatrészeket a használati időtartamuk elérése után ki kell cserélni. Ez az ajánlás csak a fűtőberendezésekre érvényes, az ipari hőkezelő berendezésekre nem. A DUNGS az alábbi táblázat alapján javasolja a csere elvégzését:

Η οδηγία περί εξοπλισμού υπό πίεση (PED) και η οδηγία για την εξοικονόμηση ενέργειας στα κτίρια (EPBD) απαιτούν τον τακτικό έλεγχο των εγκαταστάσεων θέρμανσης για τη μακροχρόνια διασφάλιση υψηλής αποδοτικότητας και ελάχιστης περιβαλλοντικής επιβάρυνσης.

Επιβάλλεται η αντικατάσταση των σχετιζόμενων με την ασφάλεια εξαρτημάτων μετά το πέρας της προβλεπόμενης διάρκειας χρήσης τους. Η σύσταση αυτή ισχύει αποκλειστικά για εγκαταστάσεις θέρμανσης και όχι για εφαρμογές θερμικής επεξεργασίας. Η DUNGS συνιστά την αντικατάσταση σύμφωνα με τον ακόλουθο πίνακα:

Релевантен за безопасността компонент Componente având un rol determinat în privința siguranței Biztonsági szempontból lényeges alkatrészek Σχετιζόμενα με την ασφάλεια εξαρτήματα	РЕСУРС DUNGS препоръчва замяна след: DURATĂ DE UTILIZARE DUNGS recomandă înlocuirea, luând în considerare: HASZNÁLATI IDŐTARTAM A DUNGS a cserét a következők esetében javasolja: ΔΙΑΡΚΕΙΑ ΧΡΗΣΗΣ Η DUNGS συνιστά την αντικατάσταση μετά από:	Съединителни цикли Ciclul de operare Kapcsolás Υστερήσεις
Системи за изпитване на клапана / Sistemele de verificare a ventilului / Szeleppellenőrző-rendszer / Συστήματα ελέγχου βαλβίδων	10 години/ani/év/έτη	250.000
Уред следящ налягането / Dispozitivul de control al presiunii / Nyomásmérő / Ελεγκτής πίεσης	10 години/ani/év/έτη	N/A
Управление на отоплението с датчик за пламъка / Dispozitivul de dozare a focului cu dispozitivul de control al flăcărilor / Tűzelési automatika lángőrrel / Μονάδα ελέγχου πυροδότησης με ανιχνευτή φλόγας	10 години/ani/év/έτη	250.000
Ултравioletов датчик за пламъка / Senzorul de flăcări-UV / UV-lángérzékelő / Αισθητήρας φλόγας UV	10.000 h Эксплуатационни часове / Ore de funcționare / Üzemóra / Ωρες λειτουργίας	
Регулатори на налягането на газа / Dispozitivul de reglare a presiunii gazului / Gáznyomás-szabályozó berendezések / Συσκευή ρύθμισης πίεσης αερίου	15 години/ani/év/έτη	N/A
Газов клапан със система за изпитване на клапана / Ventilul de gaz cu sistemul de verificare a ventilului / Gázszelep szeleppellenőrző rendszerrel / Βαλβίδα αερίου με σύστημα ελέγχου βαλβίδας	след идентифицирана грешка / Defectele cunoscute Felismert hiba után / ύστερα από αναγνώριση σφάλματος	
Газов клапан без система за изпитване на клапана* / Ventilul de gaz fără sistem de verificare a ventilului* / Gázszelep szeleppellenőrző rendszer nélkül* / Βαλβίδα αερίου χωρίς σύστημα ελέγχου βαλβίδας*	10 години/ani/év/έτη	250.000
Уред следящ миним. налягане на газа / Min. dispozitivul de control al presiunii gazului / Min. gáznyomás-őr / Ελεγκτής ελάχ. πίεσης αερίου	10 години/ani/év/έτη	N/A
Предохранителен отдухващ клапан / Ventilul de evacuare pentru siguranță / Biztonsági gázlefüvő szelep / Ανακουφιστική βαλβίδα ασφαλείας	10 години/ani/év/έτη	N/A
Системи за сместа газообразно гориво и въздух / Sistemele de legătură gaz-aer / Gáz-levegő kombinált rendszerek / Διασύνδεση αερίου-αέρα	10 години/ani/év/έτη	N/A
* Групи газове I, II, III / Familiile de gaz I, II, III * Gázcsalád I, II, III / Οικογένειες αερίων I, II, III	N/A не може да се ползва / nu poate fi folosit nem lehet felhasználni / μη χρησιμοποιήσιμο	

Управление и завод
Sediul central și uzina
Igazgatás és üzem
Εργοστάσιο και κεντρικά γραφεία

Karl Dungs GmbH & Co. KG
Siemensstr. 6-10
D-73660 Urbach, Germany
Telefon +49 (0)7181-804-0
Telefax +49 (0)7181-804-166

Пощенски адрес
Adresa poștală
Levelezési cím
Ταχυδρομική διεύθυνση

Karl Dungs GmbH & Co. KG
Postfach 12 29
D-73602 Schorndorf
e-mail info@dungs.com
Internet www.dungs.com