

**Инструкции за монтаж и експлоатация**

**GasMultiBloc® с двустъпално действие**  
**Тип MB-ZR (DLE) B01**  
Номинални диаметри  
Rp 1 - Rp 2

**Instrucțiuni de montaj și exploatare**

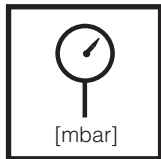
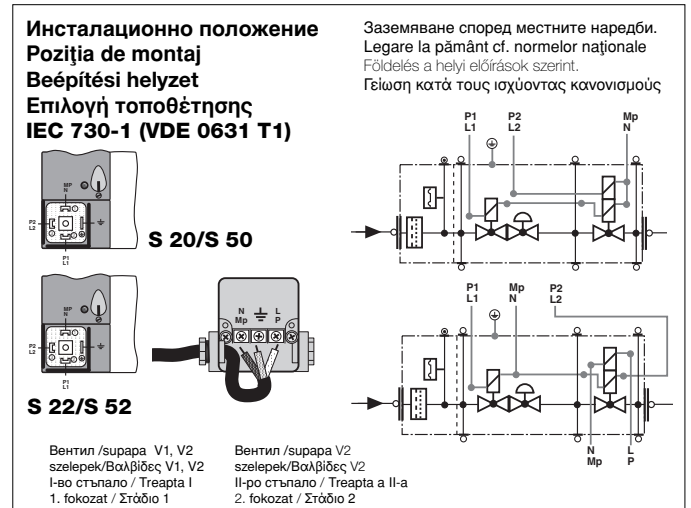
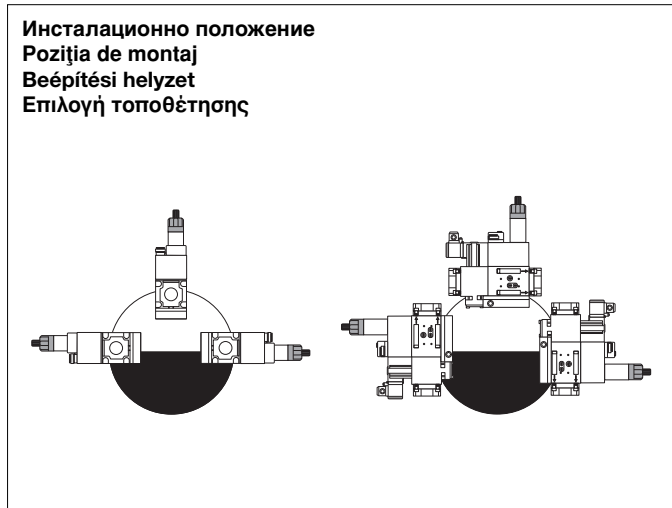
**GasMultiBloc® cu regim de funcționare în două trepte**  
**Tip MB-ZR (DLE) B01**  
Diametre nominale  
Rp 1 - Rp 2

**Működési leírás és szerelési utasítás**

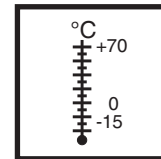
**MB-ZR (DLE) B01 típusú kétfokozatú működésmódú "GasMultiBloc®"-készülék**  
Névleges átmérők:  
Rp 1 - Rp 2

**Οδηγίες λειτουργίας και συναρμολόγησης**

**GasMultiBloc® δύο σταδίων**  
**Τύπος MB-ZR (DLE) B01**  
Ονομαστικών διαμέτρων  
Rp 1 - Rp 2



Макс. работно налягане  
Presiunea max. de lucru  
Könyezeti hőmérséklet  
Μέγ. πίεση λειτουργίας  
**p<sub>max.</sub> = 360 mbar (36 kPa)**



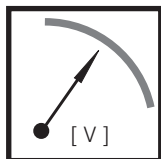
Околна температура  
Temperatura ambiantă  
Könyezeti hőmérséklet:  
Θερμοκρασία περιβάλλοντος  
**-15 °C ... +70 °C**



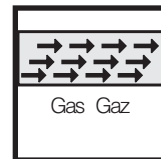
V1+V2 **κлас A, Група 2**  
V1+V2 **Clasa A, Grupa 2**  
V1+V2 **A osztály, 2. csoport**  
V1+V2 **Κατηγορία A, Ομάδα 2**  
според норма /cf. Normei/ szerint/  
προδιαγραφών **EN 161**



Степен на защита  
Grad de protecție  
Védettségi fokozat  
Βαθμός προστασίας  
**IP 54** според норма / cf. Normei / szerint/  
προδιαγραφών **IEC 529 (DIN 40 050)**



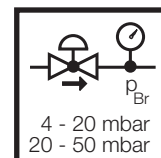
**U<sub>n</sub> ~(AC) 230 V**  
или/sau/vagy /ή  
~(AC) 110 V - 120 V, ~(AC) 240 V  
=(DC) 48 V; =(DC) 24 V - 28 V  
Времетраеие включен / Timp de inițiere / Bekarcsolási idő /  
Διάρκεια λειτουργίας **100 %**



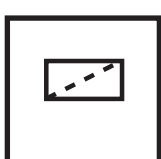
Семейство 1 + 2 + 3  
Familia 1 + 2 + 3  
Κατηγορία 1 + 2 + 3  
Οικογένεια 1 + 2 + 3



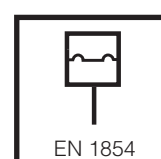
**Клас A, Група 2**  
**Clasa A, Grupa 2**  
**A osztály, 2. csoport**  
**Κατηγορία A, Ομάδα 2**  
според норма / cf. Normei /  
szerint/προδιαγραφών **EN 88**



Обхват на изходно налягане  
Bandă presiuni de ieșire  
Kimeneti nyomástartomány  
Περιοχή πίεσης εξόδου  
**S 20 / S 22: 4 - 20 mbar (0,4 - 2 kPa)**  
**S 50 / S 52: 20 - 50 mbar ( 2 - 5 kPa)**



Фин филтър  
Microfiltru  
Finomszűrő  
Μικροφίλτρο

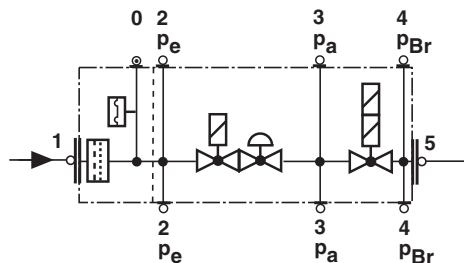
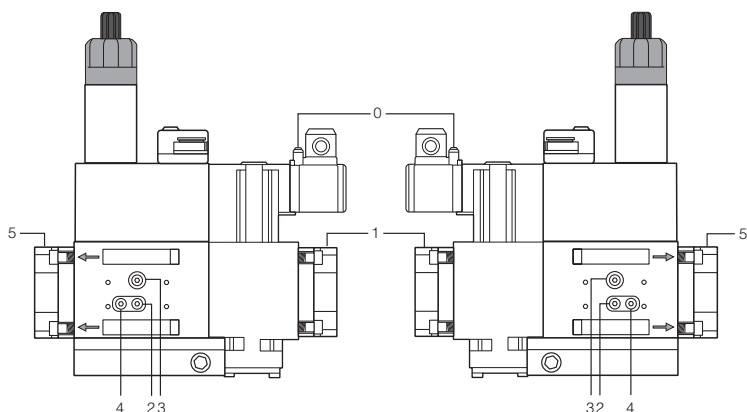


Пресостат / Presostat /  
nyomásellenőrző műszerek/  
Διακόπτης πίεσης  
**Тип/Tip/Τίπος/Τύπος**  
**GW...A5, GW...A2, NB...A2, ÜB...A2**  
според норма / cf. Normei /  
szerint/προδιαγραφών **EN 1854**



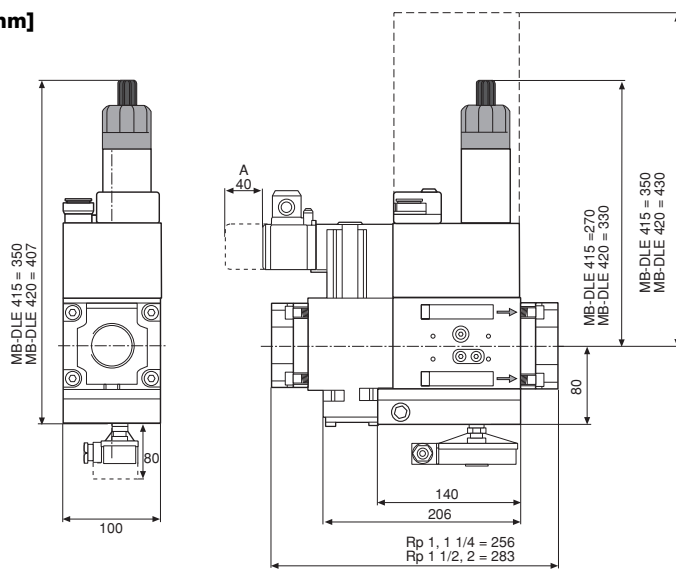
Не експлоатирайте MB-ZR... под 0 °C в системи с течни газове. Подходящ само за течен газ в газообразно състояние, течните въглеродороди разрушават уплътняващите материали.  
MB-ZR... nu se va utiliza în instalații de gaz lichiefiat la temperaturi mai joase de 0°C . Se va folosi numai pentru gaze lichiefiate în stare gazoasă, deoarece hidrocarburile în stare lichidă distrug materialul din care sunt confecționate garniturile.  
Cseppfolyósított gázberendezésekben a MB-ZR... készüléket nem szabad 0 °C alatt üzemeltetni. A készülék csak gázformájú cseppfolyósított gázhoz alkalmas, folyékony szénhidrogének tönkreteszik a tömítősanyagokat.  
То MB-ZR... δεν είναι κατάλληλο για λειτουργία κάτω από τους 0°C σε συστήματα υγραερίου. Ενδείκνυται μόνο για αερίομορφο υγροποιημένο αέριο. Οι υγροποιημένοι υδρογονάνθρακες καταστρέφουν τα υλικά στεγανοποίησης.

Изводи за манометър / Prize de presiune  
 Nyomásmélagazások / Βύσματα πίεσης



- 1,2,3,4,5 Завинтена херметизираща пробка G 1/8  
 1,2,3,4,5 Dop filetat G 1/8  
 1,2,3,4,5 G 1/8 zárócsavar  
 1,2,3,4,5 Βιδωτό πώμα G 1/8

Размери / Dimensiuni / Beszerelési méretek / Διαστάσεις [mm]



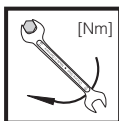
Тип / Tip / Τίπος / Τύπος

Rp

Време за отваряне / Timp de deschidere / Nyitási idő / Χρόνος ενεργοποίησης

Тегло / Greutate / Súly / Βάρος [kg]

MB-ZRD 415 B01	Rp 1/2	< 1 s	8,0
MB-ZRDLE 415 B01	Rp 3/4	< 20 s	8,1
MB-ZRD 420 B01	Rp 1	< 1 s	10,1
MB-ZRDLE 420 B01	Rp 1 1/4	< 20 s	10,2



макс. усукващи моменти / Системни принадлежности / cupluri maxime/accesorii de sistem  
 Max. forgató nyomatékok / rendszertartozék  
 μέγ. Ροπή / Παρελκόμενα συστήματος

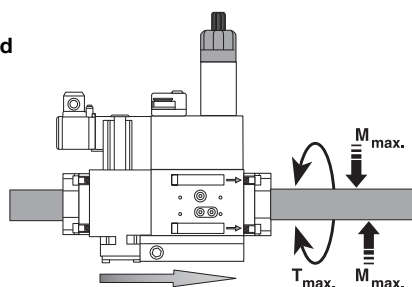
M 4	M 5	M 6	M 8	G 1/8	G 1/4	G 1/2	G 3/4
2,5 Nm	5 Nm	7 Nm	15 Nm	5 Nm	7 Nm	10 Nm	15 Nm



Моля използвайте подходящи инструменти!  
 Folosiți scule și unelte corespunzătoare!  
 A megfelelő szerszámot kell használni!  
 Χρησιμοποιήστε κατάλληλα εργαλεία!

Затягайте винтовете на кръст!  
 Strângeți șuruburile în cruce!  
 A csavarokat keresztben kell meghúzni!  
 Σφίξτε τις βίδες σταυρωτά!

Не използвайте възела като лост.  
 Nu utilizați aparatul ca pârghie de lucru!  
 A készüléket nem szabad emelőként használni!  
 Μη χρησιμοποιείτε τη βαλβίδα σαν μοχλό



DN	25	32	40	50	
Rp	1	1 1/4	1 1/2	2	
M <sub>max.</sub>	340	475	610	1100	[Nm] t ≤ 10 s
T <sub>max.</sub>	125	160	200	250	[Nm] t ≤ 10 s

## Обзор / Vedere de ansamblu/ Áttekintés / Γενική επισκόπηση

Електрическа връзка за вентили  
(щекер DIN EN 175 301-803).  
Racord electric supare (fișe DIN EN 175 301-803)  
Szelepek villamos csatlakozása  
(dugós csatlakozó a DIN EN 175 301-803 szerint)  
Ηλεκτρική συνδεσμολογία βαλβίδας  
(Βύσμα DIN EN 175 301-803)

Електрическа връзка за пресостат  
(щекер DIN EN 175 301-803).  
Racord electric presostat  
(fișă DIN EN 175 301-803)  
A nyomásellenőrző műszer villamos  
csatlakozása (dugós csatlakozó a  
DIN EN 175 301-803 szerint)  
Ηλεκτρική σύνδεση για τον  
διακόπτη πίεσης (Βύσμα DIN EN 175 301-803)

Пресостат.  
Presostat  
Nyomásellenőrző műszer  
Διακόπτης πίεσης

Възможна връзка G 1/8 за  
изпитвателна точка.  
Racord posibil priză de presiune  
G 1/8  
G 1/8 mérőcsatlakozás lehetséges  
Δυνατότητα προσαρμογής  
σημείου μέτρησης G 1/8

Входен фланец.  
Flanșă de intrare  
Bemeneti karima  
Φλάντζα εισαγωγής

Тяло на филтър  
Carcasă filtru  
Szűrőszekrény  
Χώρος филтρου

Дюза за вентилране, регулатор.  
Duză de aerisire, regulator  
Légtelenítő fúvóka, szabályozó  
Στόμιο εξαερισμού ρυθμιστή

Индикатор за работа  
Indicator regim de funcționare  
Űzemi kijelző  
Ενδεικτικό λειτουργίας

Херметизиращ капак  
Capac de etanșare, regulator  
Zárósapka, szabályozó  
Στόμιο εξαερισμού ρυθμιστή

Регулировъчна  
капачка.  
Buton de reglaj  
Beállító sapka  
Καπάκι ρύθμισης

Хидравлична спирачка или регулировъчна  
планка.  
Frână hidraulică sau disc de reglaj  
Hidraulikus fék vagy beállító tárcsa  
Υδραυλικό φρένο ή ρυθμιστικό πλακίδιο

Бобина II-ро стъпало, V2  
Electromagnet, treapta a II-a, V2  
Mágnes, 2. fokozat V2  
Ηλεκτρομαγνήτης, στάδιο 2 V2

Наладъчен пръстен, частичен дебит  
Disc de reglaj, debit parțial  
Beállító gyűrű, részáramlás  
Δακτύλιος ρύθμισης, μερικού όγκου

Бобина I-во стъпало V1 и V2  
Electromagnet, treapta I, V1 și V2  
Mágnes, 1. fokozat V1 és V2  
Ηλεκτρομαγνήτης, στάδιο 1 V1 και V2

Възможна връзка G 1/8 за изпитвателна точка.  
Racord posibil priză de presiune G 1/8  
G 1/8 mérőcsatlakozás lehetséges  
Δυνατότητα προσαρμογής σημείου μέτρησης G 1/8

Връзка G 1/8 за изп. точка след  
вентил 1, възможна двустранно.  
Racord priză de presiune după  
supara V1, posibil pe ambele părți  
G 1/8 mérőcsatlakozás a V1 után,  
mindkét oldalról lehetséges  
Δυνατότητα προσαρμογής σημείου  
μέτρησης G 1/8 εκατέρωθεν, κατά  
κατεύθυνση ροής μετά από τη  
βαλβίδα 1

Исходен фланец.  
Flanșă de ieșire  
Kimeneti karima  
Φλάντζα εξαγωγής

Връзка G 1/8 за изпитвателна точка след  
вентил 1, възможна и от двете страни.  
Racord priză de presiune înainte  
de supara V1, posibil pe ambele părți  
G 1/8 mérőcsatlakozás a V1 előtt mindkét  
oldalról lehetséges  
Δυνατότητα προσαρμογής σημείου μέτρησης  
G 1/8 εκατέρωθεν, κατά κατεύθυνση ροής  
πριν από τη βαλβίδα 1

Посока на газовия поток.  
Sensul de scurgere al gazelor  
Gázáramlás iránya  
Κατεύθυνση ροής αερίου

Връзка G 1/8 за изпитвателна точка след  
вентил 2  
Racord priză de presiune G 1/8 aval  
ventil V2  
G 1/8 mérőcsatlakozás a 2. szelep után  
Δυνατότητα προσαρμογής σημείου μέτρησης G 1/8  
κατά κατεύθυνση ροής μετά από τη  
βαλβίδα 2

Хидравлична спирачка или регулировъчна  
планка.  
Frână hidraulică sau disc de reglaj  
Hidraulikus fék vagy beállító tárcsa  
Υδραυλικό φρένο ή ρυθμιστικό πλακίδιο

Регулировъчна  
капачка.  
Buton de reglaj  
Beállító sapka  
Καπάκι ρύθμισης

Индикатор за работа  
Indicator regim de funcționare  
Űzemi kijelző  
Ενδεικτικό λειτουργίας

Електрическа връзка за вентили (щекер DIN EN 175 301-803).  
Racord electric supare (fișe DIN EN 175 301-803)  
Szelepek villamos csatlakozása  
(dugós csatlakozó a DIN EN 175 301-803 szerint)  
Ηλεκτρική συνδεσμολογία βαλβίδας (Βύσμα DIN EN 175 301-803)

Бобина II-ро стъпало, V2  
Electromagnet, treapta a II-a, V2  
Mágnes, 2. fokozat V2  
Ηλεκτρομαγνήτης, στάδιο 2 V2

Наладъчен пръстен, частичен дебит  
Disc de reglaj, debit parțial  
Beállító gyűrű, részáramlás  
Δακτύλιος ρύθμισης, μερικού όγκου

Бобина I-во стъпало V1 и V2  
Electromagnet, treapta I, V1 și V2  
Mágnes, 1. fokozat V1 és V2  
Ηλεκτρομαγνήτης, στάδιο 1 V1 και V2

Възможна връзка G 1/8 за изпитвателна точка.  
Racord posibil priză de presiune G 1/8  
G 1/8 mérőcsatlakozás lehetséges  
Δυνατότητα προσαρμογής  
σημείου μέτρησης G 1/8

Връзка G 1/8 за изп. точка  
след вентил 1, възможна  
двустранно.  
Racord priză de presiune după  
supara V1, posibil pe ambele  
părți  
G 1/8 mérőcsatlakozás a V1 után,  
mindkét oldalról lehetséges  
Δυνατότητα προσαρμογής  
σημείου μέτρησης G 1/8  
εκατέρωθεν, κατά κατεύθυνση  
ροής μετά από τη βαλβίδα 1

Исходен фланец.  
Flanșă de ieșire  
Kimeneti karima  
Φλάντζа εξαγωγής

Връзка G 1/8 за изпитвателна точка  
след вентил 2  
Racord priză de presiune G 1/8 aval  
ventil V2  
G 1/8 mérőcsatlakozás a 2. szelep után  
Δυνατότητα προσαρμογής σημείου μέτρησης  
G 1/8 κατά κατεύθυνση ροής μετά από τη  
βαλβίδα 2

Посока на газовия поток.  
Sensul de scurgere al gazelor  
Gázáramlás iránya  
Κατεύθυνση ροής αερίου

Херметизиращ капак  
Capac de etanșare, regulator  
Zárósapka, szabályozó  
Στόμιο εξαερισμού  
ρυθμιστή

Електрическа връзка за пресостат  
(щекер DIN EN 175 301-803).  
Racord electric presostat (fișă DIN EN 175 301-803)  
A nyomásellenőrző műszer villamos  
csatlakozása (dugós csatlakozó a  
DIN EN 175 301-803 szerint)  
Ηλεκτρική σύνδεση για τον  
διακόπτη πίεσης (Βύσμα DIN EN 175 301-803)

Пресостат.  
Presostat  
Nyomásellenőrző műszer  
Διακόπτης πίεσης

Възможна връзка G 1/8 за изпитвателна  
точка.  
Racord posibil priză de presiune G 1/8  
G 1/8 mérőcsatlakozás lehetséges  
Δυνατότητα προσαρμογής  
σημείου μέτρησης G 1/8

Входен фланец.  
Flanșă de intrare  
Bemeneti karima  
Φλάντζа εισαγωγής

Връзка G 1/8 за изпитвателна точка  
след вентил 1, възможна и от двете страни.  
Racord priză de presiune înainte  
de supara V1, posibil pe ambele părți  
G 1/8 mérőcsatlakozás a V1 előtt mindkét  
oldalról lehetséges  
Δυνατότητα προσαρμογής σημείου μέτρησης  
G 1/8 εκατέρωθεν, κατά κατεύθυνση ροής  
πριν από τη βαλβίδα 1

Тяло на филтър  
Carcasă filtru  
Szűrőszekrény  
Χώρος филтρου

**Версия с резбован фланец  
MB- ZR... B01  
(DN 25 - DN 50)  
Монтаж и демонтаж**

1. Разхлабете винтове А и В, **не** снемайте. Фигури 1 и 2.
2. Отстранете винтове С и D. Фигури 1 и 2.
3. Извадете GasMultiBloc между резбованите фланци. Фигури 3 и 4..
4. След монтиране, изпълнете изпитвания за функционалност и утечки.

**Varianta constructivă cu flanșe filetate  
MB-ZR...B01  
(DN 25 - DN 50)  
Montarea și demontarea**

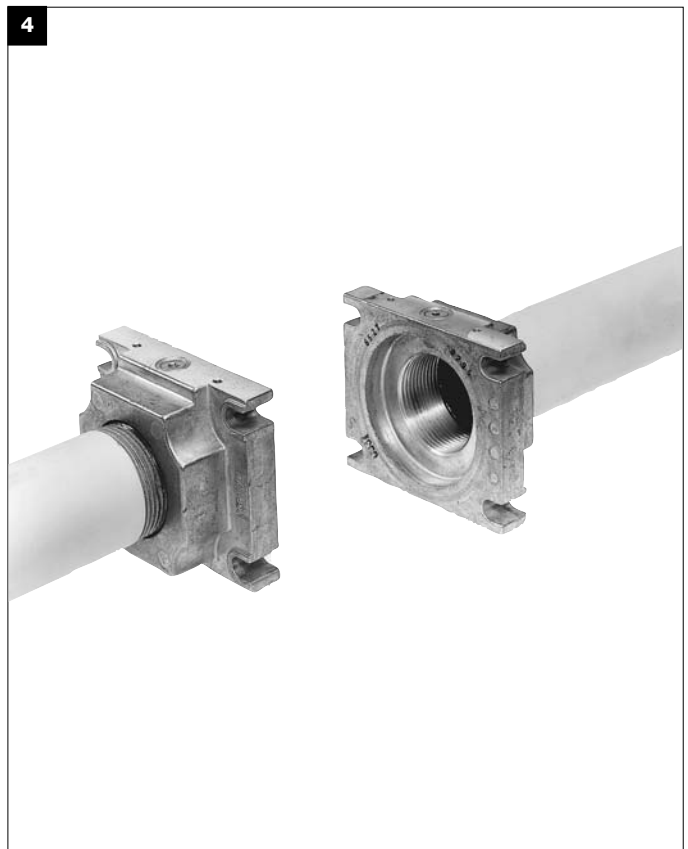
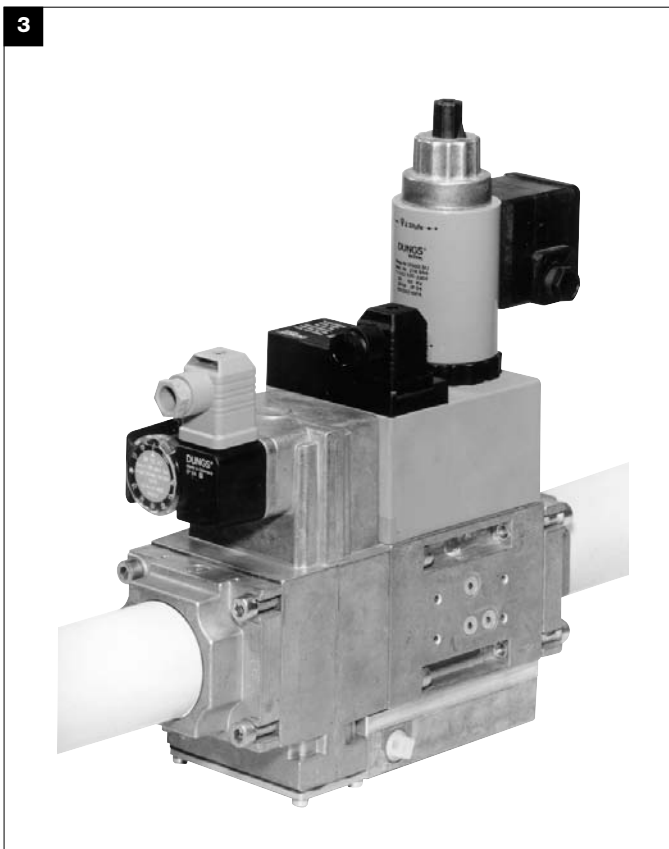
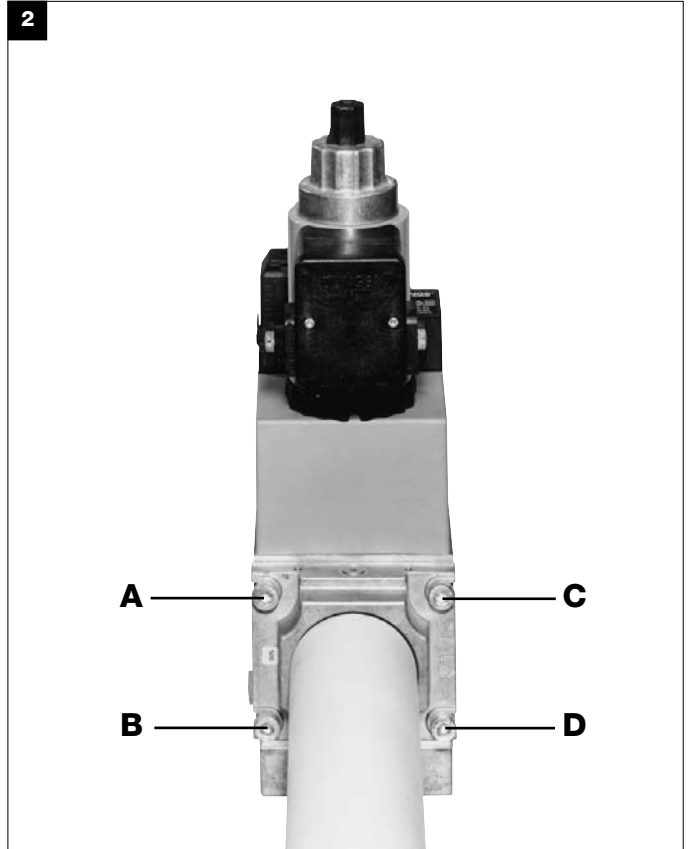
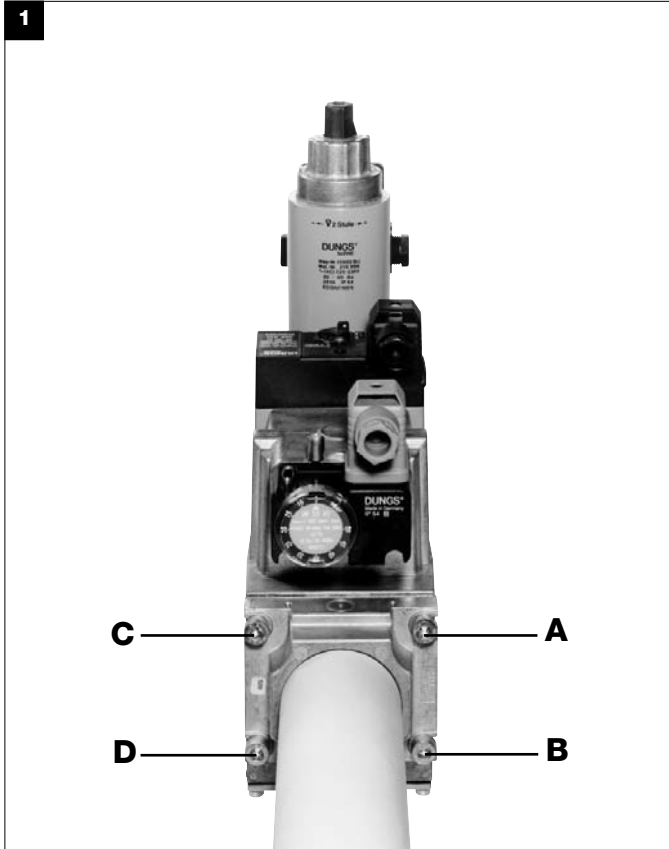
1. Slăbiți șuruburile A și B, **nu** le desfaceți complet, vezi fig. 1 și 2
2. Desfaceți șuruburile C și D, vezi fig. 1 și 2
3. Scoateți aparatul GasMultiBloc printre flanșele filetate, fig. 3 și 4
4. Control de etanșeitate și test funcțional la finalul montajului.

**Menetes karima kivitel  
MB-ZR... B01  
(DN 25 - DN 50)  
Be- és kiserelés**

1. Meg kell lazítani az A és B anyákat, de **nem** kell kicsavarni (1. és 2. kép).
2. Ki kell csavarni a C és D anyákat (1. és 2. kép)
3. Felfelé ki kell húzni a "GasMultiBloc"-készüléket a menetes karimák között (3. és 4. kép).
4. A beszerelés után el kell végezni a tömítettségi és működési próbát.

**Παραλλαγή: Φλάντζα με σπειρώμα  
MB- ZR... B01  
(DN 25 - DN 50)  
Συναρμολόγηση-αποσυναρμολόγηση**

1. Χαλαρώστε τις βίδες Α και Β **χωρίς** να τις αφαιρέσετε. Σχ. 1 και 2
2. Αφαιρέστε τις βίδες C και D. Σχ. 1 και 2
3. Αφαιρέστε το GasMultiBloc από τις φλάντζες με σπειρώμα. Σχ. 3 και 4
4. Ελέγξτε για διαρροές και σωστή λειτουργία μετά την εγκατάσταση.



### Настройка на газов пресостат MB-...B01

Демонтирайте кожуха използвайки подходящ инструмент, например отвертка № 3 или PZ 2, Фиг. 1. Снемете кожуха.

### Reglarea presostatului MB-...B01

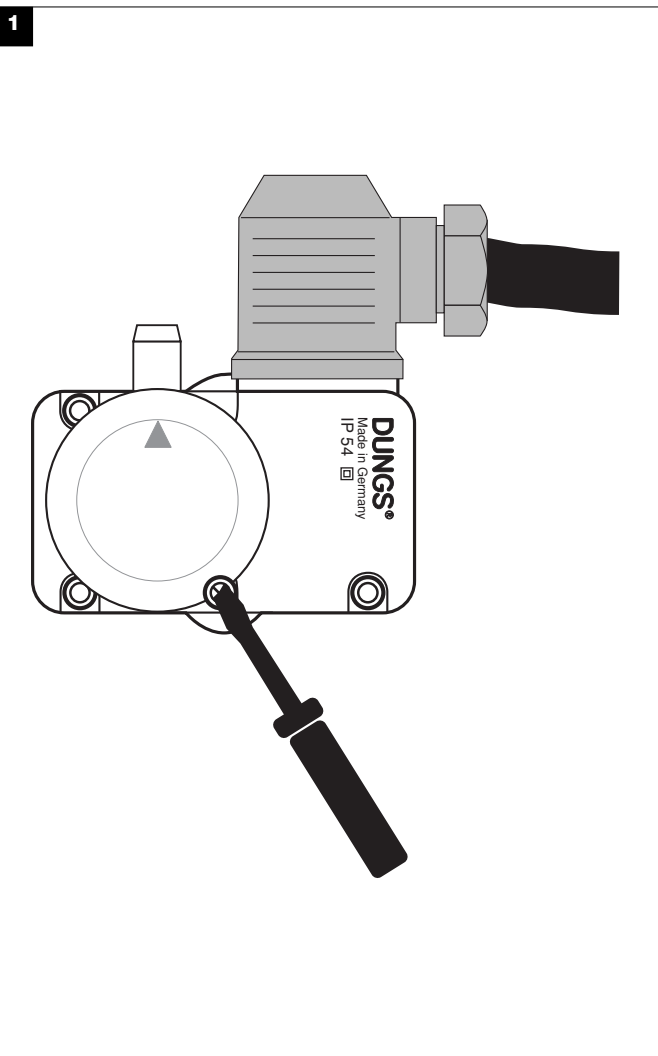
Demontați capacul cu ajutorul unei scule corespunzătoare: șurubelniță gr. 3, resp. PZ 2, vezi fig. 1. Scoateți capacul.

### MB-... B01 gáznyomás ellenőrző műszer beállítása

Szét kell szerelni egy megfelelő szerszámmal a sapkát. 3. számú csavarhúzó és PZ 2 (1. kép). Le kell venni a sapkát.

### Ρύθμιση τον διακόπτη πίεσης αερίου MB-... B01

Ξεβιδώστε και αφαιρέστε το κάλυμμα, με βιδολόγο νούμερο 3 ή PZ2, σχήμα 1.



Настройте пресостата чрез колелото за настройка към специфицираната зададена стойност за налягане използвайки скалата, Фиг. 2.

**⚠** Съблюдавайте препоръките на производителя на горелката.

Пресостатът превключва когато налягането намалява: Задайте към ▲. Повторно монтирайте кожуха!

Reglați presostatul la presiunea prevăzută folosindu-vă de gradatja existentă, vezi fig. 2.

**⚠** Atenție la instrucțiunile date de producătorul arzătorului!

Presostatul se cuplează la scăderea presiunii: alegeți ▲. Montați capacul la loc!

Be kell állítani az előírt nyomásértékre a nyomásellenőrző műszert a skálás beállítókereken (2. kép).

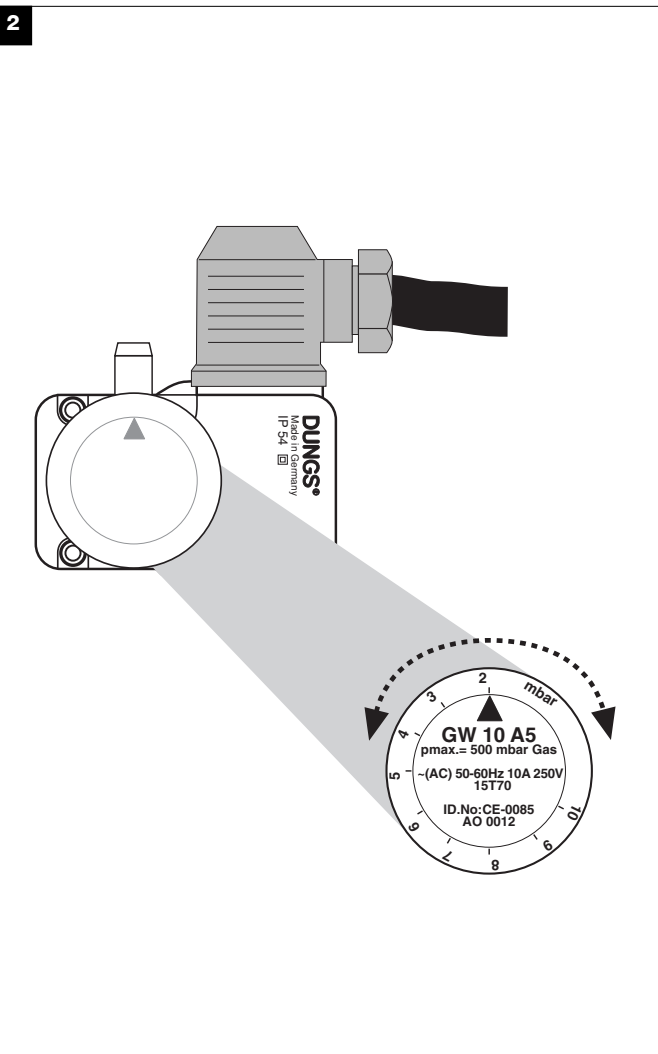
**⚠** Be kell tartani az égőgyártó utasításait!

A nyomásellenőrző műszer kapcsoló csökkenő nyomásnál: be kell ▲ -ra állítani. Újból fel kell szerelni a sapkát!

Ρυθμίστε τον διακόπτη πίεσης επί του δίσκου στην απαιτούμενη πίεση κατά την κλιμακα του σχήματος 2.

**⚠** Ακολουθήστε τις υποδείξεις του κατασκευαστή

Ο διακόπτης πίεσης ενεργοποιείται κατά την μείωση της πίεσης. Επιλέξτε ▲. Επανατοποθετήστε το κάλυμμα!



**MB-ZR... B01****Настройка на регулатора за налягане**

1. Отворете защитния капак 1.
2. Настройте регулатора за налягане към желаното изходно налягане  $p_a$  използвайки отвертка № 3, фиг. 1. Възможното изходно налягане обхваща: 4-20 mbar или 20-50 mbar. Измерване на налягане при извод за манометър № 3, фиг. 1.

**MB-ZR...B01****Ajustarea regulatorului de presiune**

1. Deschideți capacul de protecție 1.
2. Ajustați la regulatorul de presiune presiunea de ieșire dorită  $p_a$ , învârtind cu o șurubelniță nr. 3 șurubul de reglaj, vezi fig. 1. Intervalul de presiuni de ieșire posibile: 4-20 mbar, resp. 20-50 mbar. Măsurati presiunea la priza de presiune nr. 3, vezi fig. 1.

**MB-ZR... B01****A nyomásszabályozó rész beállítása**

1. Ki kell nyitni a védősapkát (1).
2. Be kell állítani a 3. számú csavarhúzóval a beállítócsavar elforgatása által a kívánt  $p_a$  kimeneti nyomásértékre a nyomásszabályozó részt (1. kép). Lehetséges kimeneti nyomástartományok: 4 - 20 mbar ill. 20- 50 mbar. Nyomásmérés a 3. számú nyomáselágazásnál (1. kép).

**MB-ZR... B01****Ρύθμιση του ρυθμιστή πίεσης**

1. Ανοίξτε το προστατευτικό κάλυμμα 1
2. Ρυθμίστε την επιθυμητή πίεση εξαγωγής  $p_a$  περιστρέφοντας με βιδολόγο νούμερο 4 την βίδα ρύθμισης στο ρυθμιστή πίεσης, σχήμα 1. Εύρος επιλογής πίεσης εξαγωγής: 4-20 mbar ή 20- 50 mbar. Μέτρηση πίεσης στο βύσμα 3, σχήμα 1

**Оловна пломба**

Ухо за оловна пломба 2 диаметър 1,5 mm в херметизиращ капак. Ухо за оловна пломба 3 във винт с отвори за ключ в главата диаметър 1,5 mm.

След задаване на желаната зададена стойност за налягане:

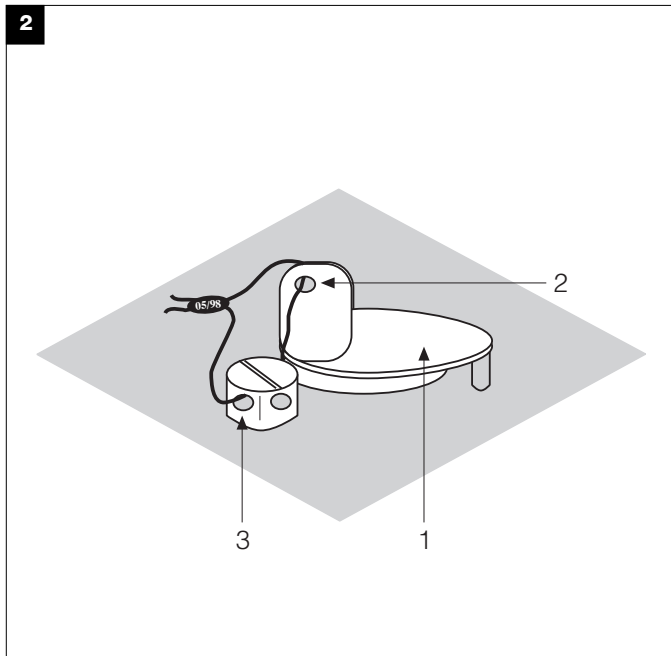
1. Затворете защитен капак 1.
2. Прекарайте тел през 2 и 3. (Фиг. 2)
3. Притиснете олово около краищата на телта, поддържайте къса телена примка.

**Plombajul**

Inelul de plombaj 2 prin capacul cu  $\varnothing$  1,5. Inelul de plombaj 3 prin perforația  $\varnothing$  1,5 de la capul șurubului.

După reglarea presiunii nominale dorite:

1. Închideți capacul de protecție 1
2. Trageți sârma prin 2 și 3, vezi fig. 2
3. Aplicați plomba la capetele sârmei, micșorând lungimea buclei la maxim.

**Leplobálás**

Az ólomzárfél (2) az  $\varnothing$  1,5 mm -es zárócsappantyúban, az ólomzárfél (3) az  $\varnothing$  1,5 mm -es palástfuratú csavarban található.

A névleges nyomásérték beállítása után:

1. Zárni kell a védősapkát (1).
2. Át kell fűzni a drótot a (2) és (3) ólomfűleken (2. kép).
3. Rá kell nyomni a drótvégekre az ólomzárát, rövidebbre kell hagyni a dróthurkot.

**Σφραγίδα μολύβδου**

Σφραγίστε μέσω της οπής 2  $\varnothing$  1,5mm στο καπάκι. Σφραγίστε μέσω της οπής 3  $\varnothing$  1,5mm στην κεφαλή της βίδας

Μετά τη ρύθμιση της απαιτούμενης πίεσης:

1. Κλείστε το προστατευτικό κάλυμμα 1
2. Περάστε το σύρμα σφραγίδας από τα σημεία 2 και 3 (σχ. 2)
3. Πιέστε τη σφραγίδα κρατώντας το βρόγχο του σύρματος στενό

### MB- ZR... B01 Проверка на филтъра

- ⚠ Проверявайте филтъра най-малко веднъж годишно!
- ⚠ Сменете филтъра, ако  $\Delta p$  между връзки за налягане 1 и 2 е  $> 10$  mbar.
- ⚠ Сменете филтъра, ако  $\Delta p$  между връзки за налягане 1 и 2 е два пъти по-високо в сравнение с последната проверка.

Можете да смените филтъра без сваляне на арматурата.

1. Спрете подаването на газ, затворете сферичния кран.
2. Сменете винтове 1 - 6.
3. Заменете филтърна вложка .
4. Повторно монтирайте филтърната кутия, завинтете винтове 1 - 6 без използване на каквато и да е сила и притегнете.
5. Изпълнете изпитване за утечка и функционалност.  
 $p_{\max} = 360$  mbar

### MB-ZR...B01 Verificarea filtrului

- ⚠ Verificați filtrul cel puțin o dată pe an!
- ⚠ Înlocuiți filtrul dacă  $\Delta p$  dintre priza de presiune 1 și 2 este mai mare de 10 mbar.
- ⚠ Înlocuiți filtrul dacă  $\Delta p$  dintre priza de presiune 1 și 2 este de două ori mai mare decât  $\Delta p$  de la ultimul control.

Înlocuirea filtrului se va poate face fără demontarea armăturii

1. Oprii alimentarea cu gaze, închideți robinetul cu bilă
2. Desfaceți șuruburile 1 - 6.
3. Scoateți elementul filtrant înlocuiți-l cu unul nou.
4. Montați la loc carcasa filtrului și strângeți din nou șuruburile 1 - 6, fără să forțați.
5. Efectuați controlul de etanșitate și testul funcțional.  
 $p_{\max} = 360$  mbar

### MB-ZR...B01 Szűrőellenőrzés

- ⚠ Szűrőellenőrzés évente legalább egyszer!
- ⚠ Szűrőcsere, ha az 1. és 2. nyomáscsatlakozás között  $\Delta p > 10$  mbar.
- ⚠ Szűrőcsere, ha az 1. és 2. nyomáscsatlakozás között  $\Delta p$  a legutóbbi ellenőrzéshez mérten kétszer nagyobb.

A szűrőcsere a szerelvény kiszerelése nélkül is megtörténhet.

1. Meg kell szakítani a gázellátást, el kell zárnai a golyós csapot.
2. Ki kell csavarni a csavarokat.
3. Ki kell cserélni a szűrőbetétet 1 - 6.
4. Ismét be kell helyezni a szűrőtestet, be kell csavarni és nagyobb erő kifejtés nélkül meg kell húzni a csavarokat 1 - 6.
5. El kell végezni a működési és tömítettségi próbát,  
 $p_{\max} = 360$  mbar.

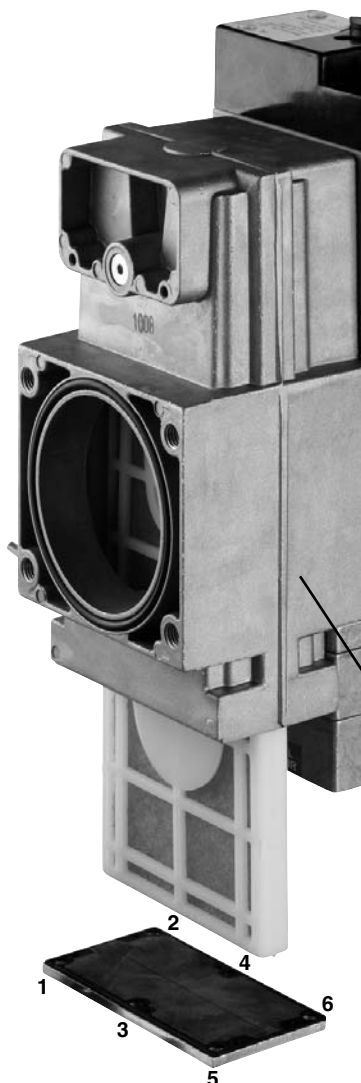
### MB- ZR... B01 Έλεγχος φίλτρου

- ⚠ Ελέγξτε το φίλτρο τουλάχιστον μία φορά το χρόνο!
- ⚠ Αντικαταστήστε το φίλτρο αν η διαφορά πίεσης  $\Delta p$  μεταξύ των συνδέσμων πίεσης 1 και 2  $> 10$  mbar
- ⚠ Αντικαταστήστε το φίλτρο αν η διαφορά πίεσης  $\Delta p$  μεταξύ των συνδέσμων πίεσης 1 και 2 είναι διπλάσια από την προηγούμενη μέτρηση.

Για την αλλαγή του φίλτρου δεν χρειάζεται να αποσυνδεθεί ο μηχανισμός.

1. Σταματήστε την παροχή αερίου, κλείστε τη βάνα σφαιράς.
2. Αφαιρέστε τις βίδες 1 - 6.
3. Αντικαταστήστε το ένθετο φίλτρου.
4. Επανατοποθετήστε τον θάλαμο φίλτρου και βιδώστε τις βίδες 1 - 6 χωρίς να τις σφίξετε πολύ.
5. Δοκιμασία διαρροής και λειτουργίας  
 $P_{\max} = 360$  mbar.

1



Тяло на филтъра  
Carcasa filtrului  
Szűrőtest  
Περιβλημα φίλτρου

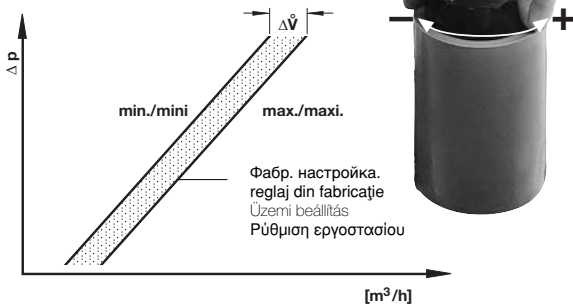
**MB-ZRD ... B01**

Настройка на основния дебит възможна само при V2.  
 Reglarea debitului principal este posibilă numai de la supapa V2  
 A legnagyobb áramlat beállítása csak a V2 -n keresztül lehetséges.  
 Ρύθμιση της κύριας ροής είναι δυνατή μόνο μέσω της V2

Разхлабете винтовете  
 Slăbiți șurubul  
 Meg kell lazítani a csavart  
 Χαλαρώστε τη βίδα



Не използвайте сила.  
 Nu forțați  
 Csak nagyobb erőkiejtés nélkül!  
 Μην το ζορίζετε

**MB-ZRDLE ... B01**

Настройка на основния дебит възможна само при V2.  
 Reglarea debitului principal este posibilă numai de la supapa V2  
 A legnagyobb áramlat beállítása csak a V2 -n keresztül lehetséges.  
 Ρύθμιση της κύριας ροής είναι δυνατή μόνο μέσω της V2

Разхлабете винтовете  
 Slăbiți șurubul  
 Meg kell lazítani a csavart  
 Χαλαρώστε τη βίδα



Не използвайте сила.  
 Nu forțați  
 Csak nagyobb erőkiejtés nélkül!  
 Μην το ζορίζετε

**MB-ZR ... B01****Наладка на частичния дебит. I -во стъпало**

Настройка на част. дебит е възможна само върху V2

1. Разхлабете винта с гнезд. глава върху хидр. /рег. планка.
2. Завъртете пръстена за наладка.  
 Завъртане по час. стрелка: намалява частичен дебит.  
 Завъртане против час. стрелка: увеличава частичен дебит.
3. Повторно затегнете винта с гнездо в главата.

**MB-ZR...B01****Reglarea debitului parțial Treapta I**

reglarea debitului parțial este posibilă numai de la supapa V2

1. Slăbiți puțin șurubul cu cap cilindric de la frâna hidraulică / discul de reglaj
2. Rotiți inelul de reglaj  
 la dreapta: micșorare debit parțial  
 la stânga : mărire debit parțial
3. Strângeți la loc șurubul cu cap cilindric.

**MB-ZR...B01****A részáramlás beállítása, 1. fokozat**

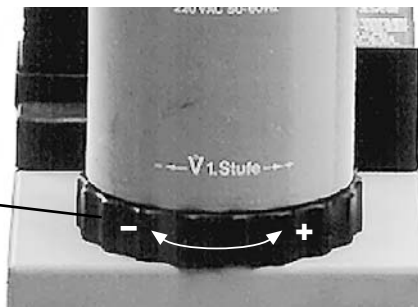
A részáramlás beállítása csak a V2 -n keresztül lehetséges.

1. Meg kell lazítani a hengerfejű csavart a hidraulikán / beállító tárcsán.
2. El kell forgatni a beállító gyűrűt  
**Jobbra forgatás: kisebb részáramlás**  
**Balra forgatás: nagyobb részáramlás**
3. Újból meg kell húzni a hengerfejű csavart.

**MB- ZR ... B01****Ρύθμιση μερικής ροής, ρύθμιση πρώτου σταδίου μόνο μέσω V 2**

1. Χαλαρώστε τη βίδα Allen στην πλακέτα ρύθμισης
2. Γυρίστε τον δακτύλιο ρύθμισης  
**δεξιόστροφα: ελάττωση της μερικής ροής**  
**αριστερόστροφα: αύξηση της μερικής ροής**
3. Ξανασφίξτε τη βίδα Allen.

Наладъчен пръстен, частичен дебит.  
 Inel de reglaj debit parțial  
 Beállító gyűrű a részáramlás beállításához  
 Δακτύλιος ρύθμισης μερικής ροής



⚠ **Настройка на основен и част. дебит при доставка: (отворен) максимум. Осигурете настройката с лак. Настройка на MB-ZR... и MB-ZRLE... не е възможна.**

⚠ **Reglajul din fabricație al debitului principal și parțial: (poziție „deschis“), sigilați cu vopsea poziția de maxim. MB-ZR... și MB-ZRLE nu se pot regla.**

⚠ **A legnagyobb áramlat és a részáramlás beállítása a szállításkor: (nyitva) a legnagyobb beállítást biztosítókkal kell biztosítani. A beállítás nem lehetséges a MB-ZR... és a MB-ZRLE... típusoknál.**

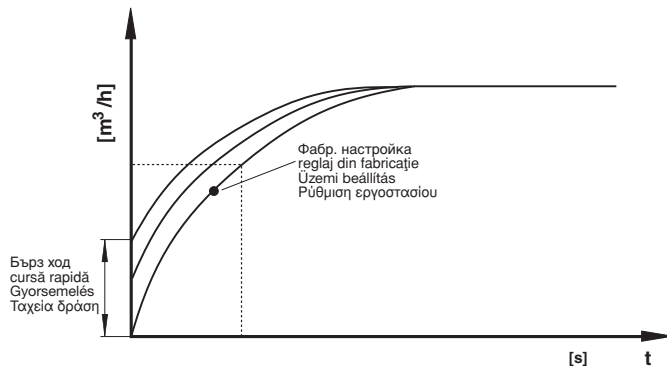
⚠ **Η βαλβίδα παραδίδεται με ρύθμιση κύριας και μερικής ροής στο μέγιστο (ανοιχτή) Σταθεροποιήστε τη βίδα ρύθμισης με βερνίκι. Τα MB-ZR... και MB- ZRLE... δεν ρυθμίζονται.**



**MB-ZRDLE... B01**  
**MB-ZRLE... B01**  
**Наладка на стартов  $\dot{V}$  за бърз ход.**

Фабр. наладка на MB-ZRDLE...B01, MB-ZRLE...B01: Бързият ход не е настроен.

1. Развийте от хидр. спирачка капачката за регулировка E.
2. Обърнете капачката и я използвайте като инструмент.
3. Завъртете против час. стрелка = увеличаване бърз ход (+).



**MB-ZRDLE... B01**  
**MB-ZRLE... B01**  
**Reglarea cursei rapide  $\dot{V}_{start}$**

Reglaj din fabricație MB-ZRDLE...B01, MB-ZRLE...B01: Cursă rapidă nereglată

1. Desfaceți capacul de reglaj E de la frâna hidraulică.
2. Întoarceți capacul de reglaj și folosiți-l ca instrument de lucru.
3. Rotire spre stânga = creșterea cursei rapide (+)

**MB-ZRDLE... B01**  
**MB-ZRLE... B01**  
 **$\dot{V}_{start}$  gyorsemlés beállítása:**

MB-ZRDLE...B01, MB-ZRLE...B01: üzemi beállítása: A gyorsemlés nincs beállítva.

1. Le kell csavarni a beállító sapkát (E) a hidraulikáról.
2. El kell forgatni a beállító sapkát és szerszámként kell használni.
3. Balirányú elforgatás = a gyorsemlés növelése (+).

**MB-ZRDLE... B01**  
**MB-ZRLE... B01**  
**Ρύθμιση ταχείας δράσης  $\dot{V}_{start}$**

Ρύθμιση εργοστασίου MB-ZRDLE...B01, MB-ZRLE...B01: Η ταχεία δράση δεν έχει ρυθμιστεί

1. Ξεβιδώστε από το υδραυλικό φρένο την πεταλούδα E.
2. Γυρίστε την πεταλούδα και χρησιμοποιήστε την σαν εργαλείο.
3. Αριστερόστροφο βίδωμα αυξάνει την ταχύτητα δράσης (+)



**Замяна на хидр. спирачка или на рег. планка.**

1. Изключете горивното устройство.
2. Отстранете блок. лак от винт със скрита глава A.
3. Развийте винта със скрита глава A.
4. Развийте винт с гнезд. глава B.
5. Повдигнете рег. планка C или хидр.спирачка D.
6. Заменете рег. планка C или хидр.спирачка D.
7. Завинтете двата винта A и B. Притегнете винта с гнезд. глава само толкова, че да може да се завърта хидр. спирачка.
8. Покрийте винта със скрита глава A с блок. лак.
9. **Изпитване за утечка: Извод за манометър при херм. пробка 3:  $p_{max} = 360 \text{ mbar}$ .**
10. Изпълнете изпитване за функционалност.
11. Включете горивното устройство.

**Înlocuirea discului de reglaj sau a frânei hidraulice**

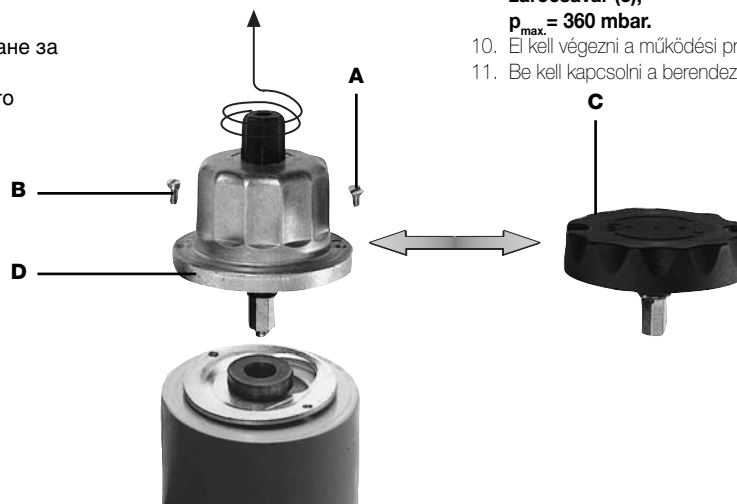
1. Oprîți instalația
2. Îndepărtați sigiliul de vopsea de pe șurubul cu cap înecat A.
3. Desfaceți șurubul cu cap înecat A
4. Desfaceți șurubul cu cap cilindric B.
5. Scoateți discul de reglaj C, resp. frâna hidraulică D.
6. Înlocuiți discul de reglaj C, resp. frâna hidraulică D.
7. Strângeți la loc șurubul cu cap înecat și cel cu cap cilindric, lăsând loc pentru ca frâna hidraulică să mai poată fi rotită.
8. Aplicați sigiliul de vopsea pe șurubul cu cap înecat A
9. **Verificați etanșeitaea la priza de presiune dop filetат 3  $p_{max} = 360 \text{ mbar}$**
10. Efectuați controlul funcțional
11. Porniți instalația

**A hidraulika vagy a beállító tárcsa kicserélése**

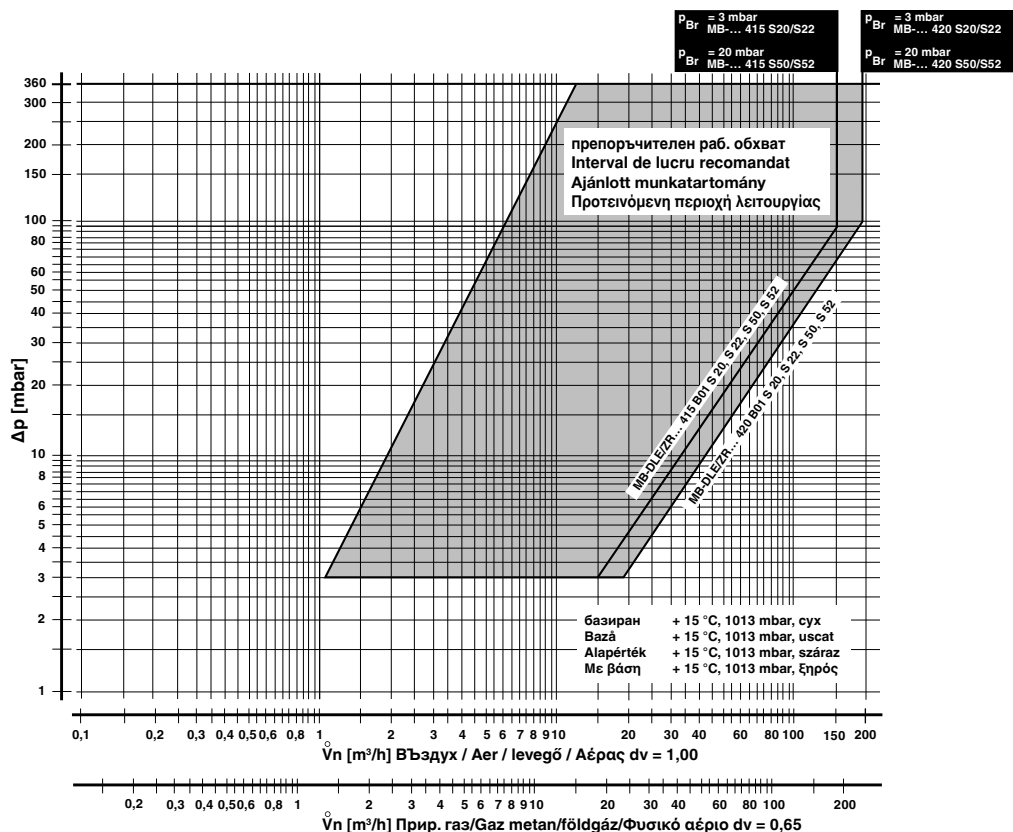
1. Ki kell kapcsolni a berendezést.
2. El kell távolítani a biztosítólakkot a süllyesztett fejű csavarról (A).
3. Ki kell csavarni a süllyesztett fejű csavart (A).
4. Ki kell csavarni a hengerfejű csavart (B).
5. Le kell emelni a beállító tárcsát (C) ill. a hidraulikát (D).
6. Ki kell cserélni a beállító tárcsát (C) ill. a hidraulikát (D).
7. Ismét be kell csavarni a süllyesztett fejű és a hengerfejű csavarokat. A süllyesztett fejű csavart csak annyira szabad meghúzni, hogy még el lehessen fordítani a hidraulikát.
8. Be kell vonni biztosítóakkal a süllyesztett fejű csavart (A).
9. **Tömítettségpróba a nyomásméregázáson keresztül, zárócsavar (3),  $p_{max} = 360 \text{ mbar}$ .**
10. El kell végezni a működési próbát.
11. Be kell kapcsolni a berendezést.

**Αντικατάσταση υδραυλικού φρένου ή πλακιδίου ρύθμισης**

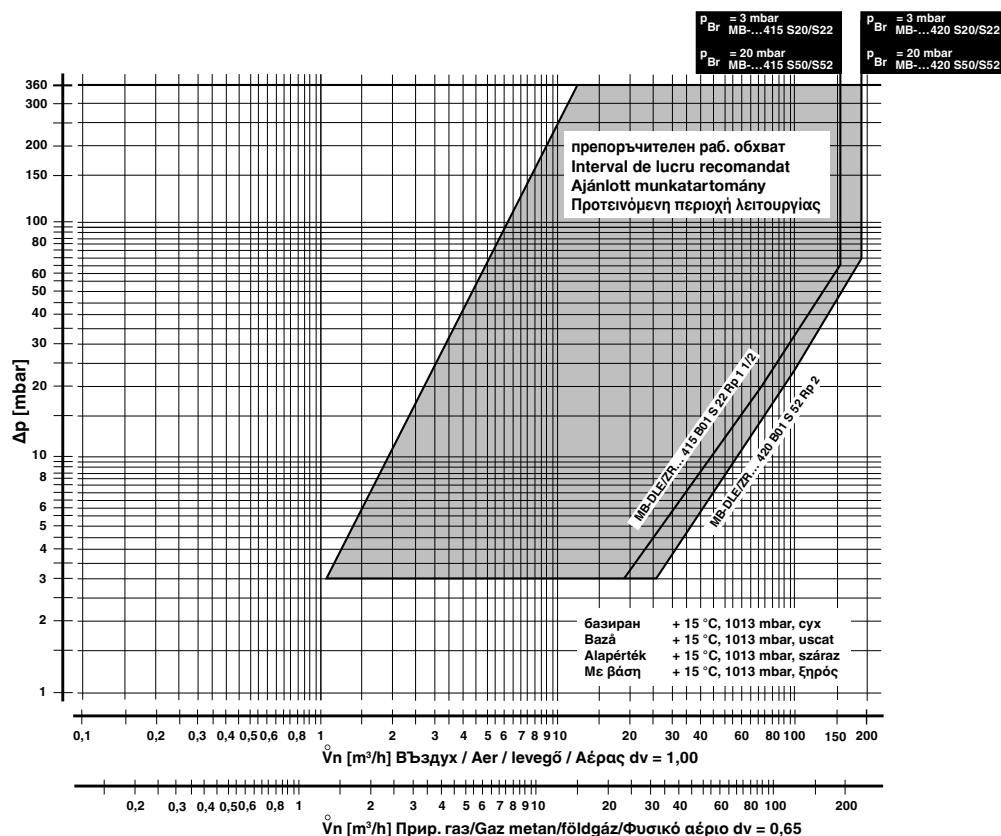
1. Αποσυνδέστε το σύστημα ανάφλεξης.
2. Αφαιρέστε το βερνίκι σφράγισης από την κεφαλή της χωνευτής βίδας A.
3. Ξεβιδώστε την χωνευτή βίδα A
4. Ξεβιδώστε την βίδα Allen B.
5. Ανασηκώστε το πλακίδιο ρύθμισης C ή το υδραυλικό φρένο D.
6. Αντικαταστήστε το πλακίδιο ρύθμισης C ή το υδραυλικό φρένο D.
7. Βιδώστε την χωνευτή βίδα και την βίδα Allen. Σφίξτε ελαφρά την βίδα Allen ώστε μόλις να είναι δυνατή η περιστροφή του υδραυλικού φρένου
8. Καλύψτε τη χωνευτή βίδα A με βερνίκι σταθεροποίησης
9. **Δοκιμασία διαρροής: Έλεγχος πίεσης μέσω βύσματος 3  $P_{max} = 360 \text{ mbar}$ .**
10. Δοκιμασία λειτουργίας
11. Επανασυνδέστε το σύστημα ανάφλεξης.



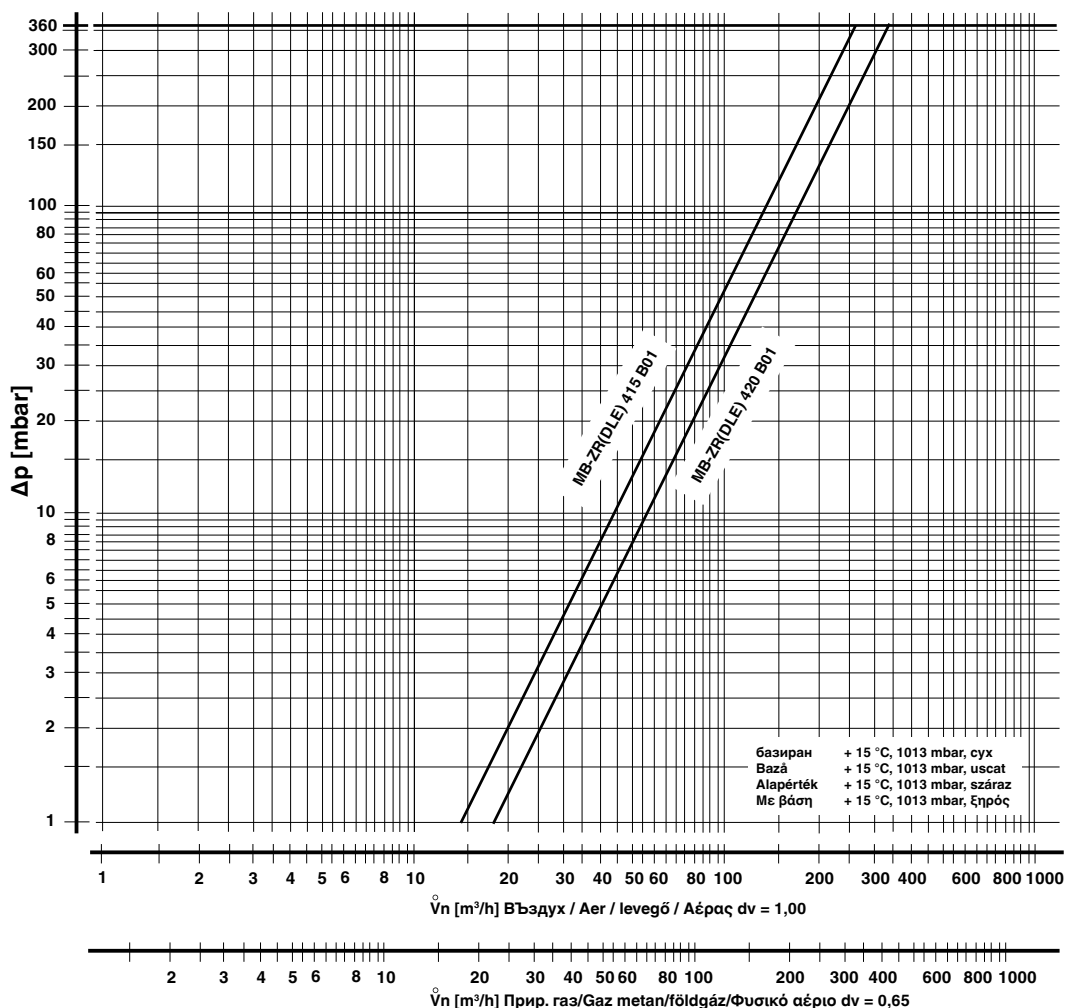
Диаграма на дебит 1 / Diagrama de debite 1 / 1. áramlási diagram / Διάγραμμα ροής 1  
 Криви за подбор на оборудване MB 415/412 (в отрегулирано състояние), с фин филтър  
 Curbele de debit pentru aparate de tip MB-415/412 (reglate), cu microfiltru  
 Függvénygörbék a MB- 415/412 készülék-kiválasztáshoz (beszabályozott állapotban), finomszűrővel  
 Καμπύλη για την επιλογή του κατάλληλου MB 415/412 (σε κατάσταση προελέγχου), με μικροφίλτρο



Диаграма на дебит 1 / Diagrama de debite 1 / 1. áramlási diagram / Διάγραμμα ροής 1  
 Криви за подбор на оборудване MB 415/420 (в отрегулирано състояние), с предварително монтиран филтър.  
 Curbe de debit pentru aparate de tip MB-415/420 (reglate), cu filtru primar  
 Függvénygörbék a MB- 415/420 készülék-kiválasztáshoz (beszabályozott állapotban), előszerelt szűrővel  
 Καμπύλη για την επιλογή του κατάλληλου MB 415/420 (σε κατάσταση προελέγχου), με προ-φίλτρο



**Διαγράμα на дебит 2 / Diagrama de debite 2 / 2. áramlási diagram / Διαγράμμα ροής 2**  
**Μηχανично отворен / с фин филтър / за подбор на оборудване MB- използвайте Диаграма на дебит 1**  
**deschisă mecanic/cu microfiltru/pentru aparate de tip MB folosiți diagrama de debite nr. 1**  
**mechanikusan nyitott / finomszűrővel / a MB- készülék kiválasztásához az 1. áramlási diagramot kell alkalmazni**  
**Μηχανικά ανοιχτός / με μικροφίλτρο / Για επιλογή καταλλήλου MB χρησιμοποιήστε το διάγραμμα ροής 1**



$\dot{V}$   
 използван газ/gaz utilizat/Valkalmazott gáz/χρησιμοποιούμενο αέριο =

$\dot{V}$   
 въздух/aer/levegő/αέρας x f

Тип на газа  
 Tipul gazului  
 Gázfajta  
 Τύπος αερίου

специф. тегло  
 Greutate specifică  
 Sűrűség  
 Ειδικό βάρος  
 [kg/m³]

$d_v$

$f$

$f =$

на въздух  
 densitatea aerului  
 Levegő sűrűsége  
 Ειδικό βάρος αέρος  
 специф. тегло на използван газ  
 greutatea specifică a gazelor utilizate  
 Az alkalmazott gáz fajlagos súlya  
 Ειδικό βάρος χρησιμοποιούμενου αερίου

Прир. газ/gaz metan/  
 Földgáz/Φυσικό αέριο

0.81

0.65

1.24

Градски газ/gaz fabricat/  
 Városi gáz/Αέριο διανομής

0.58

0.47

1.46

Втечен нефтен газ /gaz  
 lichiefiat/Folyékony gáz/  
 Υγροποιημένο αέριο

2.08

1.67

0.77

Въздух/aer/Levegő /Αέρας

1.24

1.00

1.00

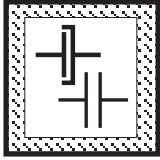


Работата върху GasMultiBloc може да бъде изпълнявана само от специализиран персонал.

Lucrările la GasMultiBloc se vor efectua numai de către specialiști.

Munkákat a "GasMultiBloc"-készüléken csak a szakszemélyzet végezhet.

Οποιαδήποτε εργασία στο GasMultiBlock να γίνεται μόνο από ειδικευμένο προσωπικό

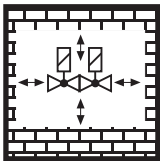


Защитавайте повърхностите на фланците. Затягайте винтовете на кръст. Уверете се че устройството е монтирано без деформация.

Protejați suprafețele de contact ale flanșelor. Șuruburile se vor strânge în cruce. Evitați montarea în zone expuse tensiunilor mecanice!

Védeni kell a karimafelületet. A csavarokat keresztben kell meghúzni. Ügyelni kell a feszültségmentes beszerelésre!

Προστατεύετε τις επιφάνειες των φλαντζών. Σφίγγετε τις βίδες σταυρωτά. Βεβαιωθείτε ότι δεν έχουν προκληθεί μηχανικές τάσεις κατά την εγκατάσταση

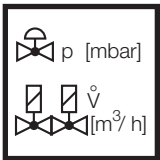


Не позволявайте никакъв пряк контакт между GasMultiBloc и втвърдяващ зидария, бетонни стени или подове.

Este interzis contactul direct între piesele GasMultiBloc și elemente de zidărie, pereți din beton sau pardoseli încă neintărite.

Nincs megengedve a közvetlen érintkezés a "GasMultiBloc"-készülék ill. a kikeményedő falazat, a betonfal vagy a padlózat között.

Να μην έρχεται το GasMultiBlock σε άμεση επαφή με χτιστούς ήτσιμεντένιους τοίχους και πατώματα

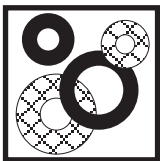


Винаги настройвайте номинални зададени стойности за изход или налягане върху регулатора за налягане на газ и специфично за изпълнението дроселиране използвайки V2.

Reglați debitul nominal, resp. presiunile nominale numai de la regulatorul de presiune. La nivelul supapei 2 pot apărea ștrangulări specifice.

A névleges teljesítményt ill. a névleges nyomásértékeket alapvetően a gáznyomás-szabályozó készüléken kell beállítani. A teljesítmény-specifikus lefojtás a 2. szelepen keresztül történik.

Η ρύθμιση της ονομαστικής παροχής και της ονομαστικής τιμής πίεσης πρέπει πάντοτε να είναι εντός των ορίων του ρυθμιστή αερίου. Η ρύθμιση που έχει σχέση με την παροχή γίνεται μέσω της V2

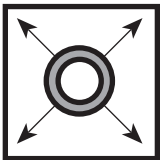


Винаги използвайте нови уплътнения след демонтаж и монтаж на части.

Pentru înlocuirea pieselor folosiți numai garnituri noi.

Az alkatrész-kiszereles / -átzerelés után alapvetően új tömítéseket kell használni.

Κατά την αλλαγή οποιουδήποτε εξαρτήματος χρησιμοποιείτε πάντα καινούργιους δακτυλίους στεγάνωσης και φλάντζες.



Изпитване за утечка на тръбопровода: затворете съчмен вентил преди GasMultiBloc.

Verificarea etanșeității conductelor: închideți robinetul cu bilă dinaintea GasMultiBloc.

Csővezeték-tömítettség vizsgálat esetén: el kell zárni a golyós csapot a "GasMultiBloc"-készülék előtt.

Δοκιμασία διαρροών σωληνώσεων: κλείστε τη βάνα σφαιρας που προηγείται του GasMultiBlock

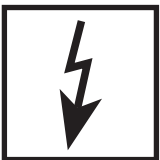


При завършване на работа върху GasMultiBloc, изпълнете изпитване за утечки и функционалност.

La finalul lucrărilor executate la GasMultiBloc efectuați controlul de etanșeitate și testul funcțional.

A "GasMultiBloc" végzett munkák befejezése után: el kell végezni a tömítettség és működési próbát.

Μετά από κάθε εργασία επί του GasMultiBlock να το υποβάλετε σε δοκιμασία λειτουργίας και διαρροών.

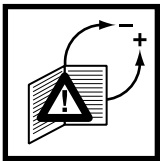


Никога не изпълнявайте работа ако е подадено захранване или има налягане на газа. Никакъв открит пламък. Сълюдавайте обществените наредби.

Nu lucrați niciodată sub tensiune sau presiune. Evitați focul deschis. Respectați normele în vigoare.

Nem szabad sohasem gáznyomás vagy feszültség alatt dolgozni. Kerülni kell a nyílt láng használatát. Be kell tartani a hivatalos előírásokat.

Ποτέ μην εργάζεστε υπό ηλεκτρική τάση ή πίεση αερίου. Απομακρύνετε οιαδήποτε εκθεθειμένη φλόγα. Ακολουθείτε τους κανονισμούς δημόσιας ασφάλειας.



Всички настройки и стойности за настройка трябва да се изпълняват само в съответствие с ръководството за експлоатация на производителя на котела/горелката.

Toate reglajele și valorile de reglaj se vor efectua numai în conformitate cu instrucțiunile de exploatare a producătorului cazanului/arzătorului.

Minden beállítást és beállítási értéket csak a kazán/égő gyártójának üzemeltetési útmutatójával összhangban szabad elvégezni ill. beállítani.

Πραγματοποιήστε όλες τις ρυθμίσεις και τις τιμές ρύθμισης μόνο σύμφωνα με τις οδηγίες λειτουργίας του κατασκευαστή της δεξαμενής/του καυστήρα



Ако тези инструкции не се следват, резултатът може да бъде лична травма или повреда на собственост.

În cazul nerespectării prezentelor instrucțiuni sunt posibile daune umane sau materiale.

A tudnivalók figyelembe nem vétele esetén személyi vagy járulékos dologi-károk keletkezhetnek.

Αν δεν ακολουθηθούν αυτές οι οδηγίες, το αποτέλεσμα δυνατόν να είναι τραυματισμός ή υλική ζημία



Директивата касаеща напорните устройства (PED) и директивата за енергоемкостта на сгради (EPBD) изискват редовна проверка на отоплителните инсталации с цел да се осигури дългосрочно дългият им ресурс и да се намали натоварването на околната среда.

**Релевантните от гледна точка на безопасността компоненти е необходимо да се заменят за да се постигне желанийт срок на годност. Това препоръчение важи само за отоплителните инсталации, не за приложенията на термопроцеса. DUNGS препоръчва замяна съгласно следната таблица:**

Pentru asigurarea eficienței maxime pe termen lung, cât și pentru micșorarea efectelor asupra mediului, normele privind aparatele sub presiune (PED), respectiv normele privitoare la eficiența energetică totală a clădirilor (EPBD) impun controlul regulat al instalațiilor de încălzire.

**Este considerată drept necesitate schimbarea acelor componente care au un rol determinant în privința siguranței, respectiv care au depășit durata de utilizare. Această recomandare privește doar instalațiile de încălzire și nu modul de utilizare a proceselor termice. DUNGS recomandă schimbarea componentelor după următoarea tabelă:**

A nyomástartó edényekre kiadott EU-irányelv (PED) és az épületek teljes energiahatékonyságára vonatkozó EU-irányelv (EPBD) megkövetelik a fűtőberendezések rendszeres felülvizsgálatát, a jó hatásfok és ezáltal a csekély környezetterhelés hosszútávú biztosítása érdekében.

**A biztonsági szempontból lényeges alkatrészeket a használati időtartamuk elérése után ki kell cserélni. Ez az ajánlás csak a fűtőberendezésekre érvényes, az ipari hőkezelő berendezésekre nem. A DUNGS az alábbi táblázat alapján javasolja a csere elvégzését:**

Η οδηγία περί εξοπλισμού υπό πίεση (PED) και η οδηγία για την εξοικονόμηση ενέργειας στα κτίρια (EPBD) απαιτούν τον τακτικό έλεγχο των εγκαταστάσεων θέρμανσης για τη μακροχρόνια διασφάλιση υψηλής αποδοτικότητας και ελάχιστης περιβαλλοντικής επιβάρυνσης.

**Επιβάλλεται η αντικατάσταση των σχετιζόμενων με την ασφάλεια εξαρτημάτων μετά το πέρας της προβλεπόμενης διάρκειας χρήσης τους. Η σύσταση αυτή ισχύει αποκλειστικά για εγκαταστάσεις θέρμανσης και όχι για εφαρμογές θερμικής επεξεργασίας. Η DUNGS συνιστά την αντικατάσταση σύμφωνα με τον ακόλουθο πίνακα:**

Релевантен за безопасността компонент Componente având un rol determinat în privința siguranței Biztonsági szempontból lényeges alkatrészek Σχετιζόμενα με την ασφάλεια εξαρτήματα	РЕСУРС DUNGS препоръчва замяна след: <b>DURATĂ DE UTILIZARE</b> DUNGS recomandă înlocuirea, luând în considerare: <b>HASZNÁLATI IDŐTARTAM</b> A DUNGS a cserét a következők esetében javasolja: <b>ΔΙΑΡΚΕΙΑ ΧΡΗΣΗΣ</b> Η DUNGS συνιστά την αντικατάσταση μετά από:	Съединителни цикли Ciclul de operare Kapcsolás Υστερήσεις
Системи за изпитване на клапана / Sistemele de verificare a ventilului / Szeleppellenőrző-rendszer / Συστήματα ελέγχου βαλβίδων	<b>10 години/ani/év/έτη</b>	250.000
Уред следящ налягането / Dispozitivul de control al presiunii / Nyomásmérő / Ελεγκτής πίεσης	<b>10 години/ani/év/έτη</b>	N/A
Управление на отоплението с датчик за пламъка / Dispozitivul de dozare a focului cu dispozitivul de control al flăcărilor / Tűzelési automatika lángőrrel / Μονάδα ελέγχου πυροδότησης με ανιχνευτή φλόγας	<b>10 години/ani/év/έτη</b>	250.000
Ултравioletов датчик за пламъка / Senzorul de flăcări-UV / UV-lángérzékelő / Αισθητήρας φλόγας UV	<b>10.000 h</b> Эксплуатационни часове / <b>Ore de funcționare / Üzemóra / Ωρες λειτουργίας</b>	
Регулатори на налягането на газа / Dispozitivul de reglare a presiunii gazului / Gáznyomás-szabályozó berendezések / Συσκευή ρύθμισης πίεσης αερίου	<b>15 години/ani/év/έτη</b>	N/A
Газов клапан със система за изпитване на клапана / Ventilul de gaz cu sistemul de verificare a ventilului / Gázszelep szeleppellenőrző rendszerrel / Βαλβίδα αερίου με σύστημα ελέγχου βαλβίδας	<b>след идентифицирана грешка / Defectele cunoscute Felismert hiba után / ύστερα από αναγνώριση σφάλματος</b>	
Газов клапан без система за изпитване на клапана* / Ventilul de gaz fără sistem de verificare a ventilului* / Gázszelep szeleppellenőrző rendszer nélkül* / Βαλβίδα αερίου χωρίς σύστημα ελέγχου βαλβίδας*	<b>10 години/ani/év/έτη</b>	250.000
Уред следящ миним. налягане на газа / Min. dispozitivul de control al presiunii gazului / Min. gáznyomás-őr / Ελεγκτής ελάχ. πίεσης αερίου	<b>10 години/ani/év/έτη</b>	N/A
Предохранителен отдухващ клапан / Ventilul de evacuare pentru siguranță / Biztonsági gázlevegő szelep / Ανακουφιστική βαλβίδα ασφαλείας	<b>10 години/ani/év/έτη</b>	N/A
Системи за сместа газообразно гориво и въздух / Sistemele de legătură gaz-aer / Gáz-levegő kombinált rendszerek / Διασύνδεση αερίου-αέρα	<b>10 години/ani/év/έτη</b>	N/A
* Групи газове I, II, III / Familiile de gaz I, II, III * Gázcsalád I, II, III / Οικογένειες αερίων I, II, III	N/A не може да се ползва / nu poate fi folosit nem lehet felhasználni / μη χρησιμοποιήσιμο	

Запазваме си правото да правим изменения по пътя на техническото подобряване./Sub rezerva unor modificări tehnice ulterioare aduse pentru îmbunătățirea performanțelor produsului. /A műszaki haladást szolgáló változtatások joga fenntartva! /Διαφυλάττομε το δικαίωμα μελλοντικών αλλαγών λόγω τεχνικών βελτιώσεων.





Управление и завод  
Sediul central și uzina  
Igazgatás és üzem  
Εργοστάσιο και κεντρικά γραφεία

**Karl Dungs GmbH & Co. KG**  
Siemensstr. 6-10  
D-73660 Urbach, Germany  
Telefon +49 (0)7181-804-0  
Telefax +49 (0)7181-804-166

Пощенски адрес  
Adresa poștală  
Levelezési cím  
Ταχυδρομική διεύθυνση

**Karl Dungs GmbH & Co. KG**  
Postfach 12 29  
D-73602 Schorndorf  
e-mail [info@dungs.com](mailto:info@dungs.com)  
Internet [www.dungs.com](http://www.dungs.com)